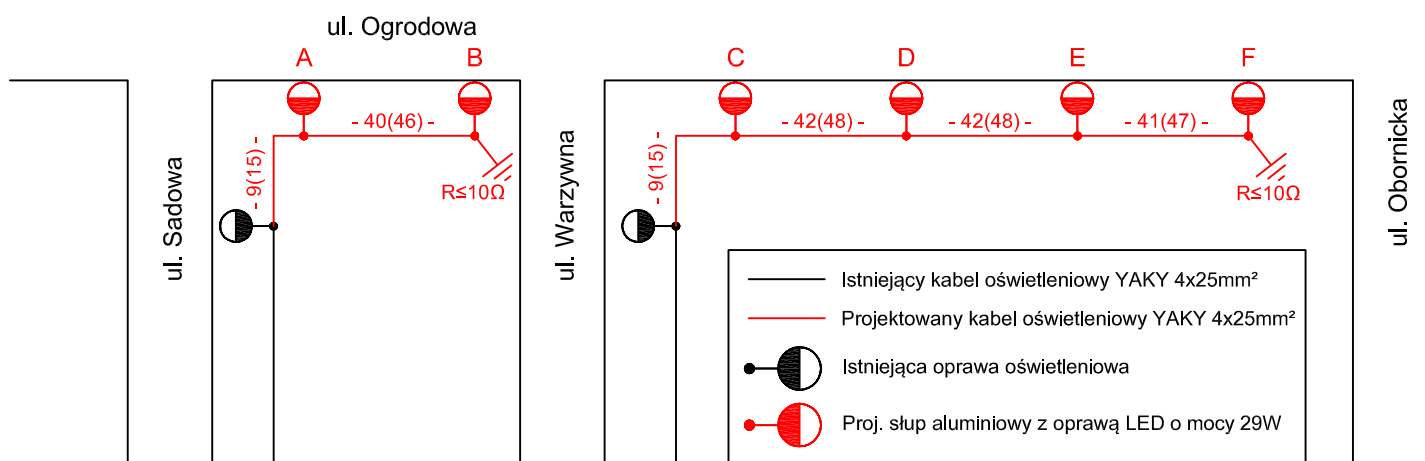


Rozbudowa istniejącego oświetlenia



Pracownia Projektowa EKODROGA Robert Salomon ul. Piasta 4/16, 62-025 Kostrzyn Wlkp. NIP 972-061-15-87 REGON 301329715 tel.: 665 341 470 e-mail: robert.salomon@interia.pl			INWESTOR Gmina Czerwonak ul. Źródłana 39 62-004 Czerwonak	
TEMAT: Budowa ul. Ogrodowej (na odcinku od ul. Poprzecznej do ul. Obornickiej) w Bolechowie Osiedlu				
RYSUNEK: Schemat połączeń kablowych				NR 3
STANOWISKO	IMIĘ I NAZWISKO	NR UPRAWNIENI I SPECJALNOŚĆ	DATA	PODPIS
PROJEKTANT	MGR INŻ. PIOTR PIKOREK	ZAP\0219\POOEVI	10.2016	
SPRAWDZAJĄCY	INŻ. WOJCIECH MARCINIAK	331/74/PM	10.2016	
BRANŻA ELEKTRYCZNA	STADIUM PB/PW	ROK OPRACOWANIA 2016	NR UMOWY WI.272.17.2.13 z DNIA 13.II.2013	SKALA -