

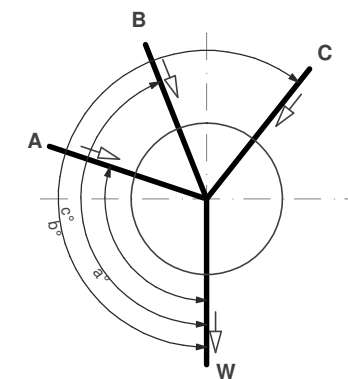
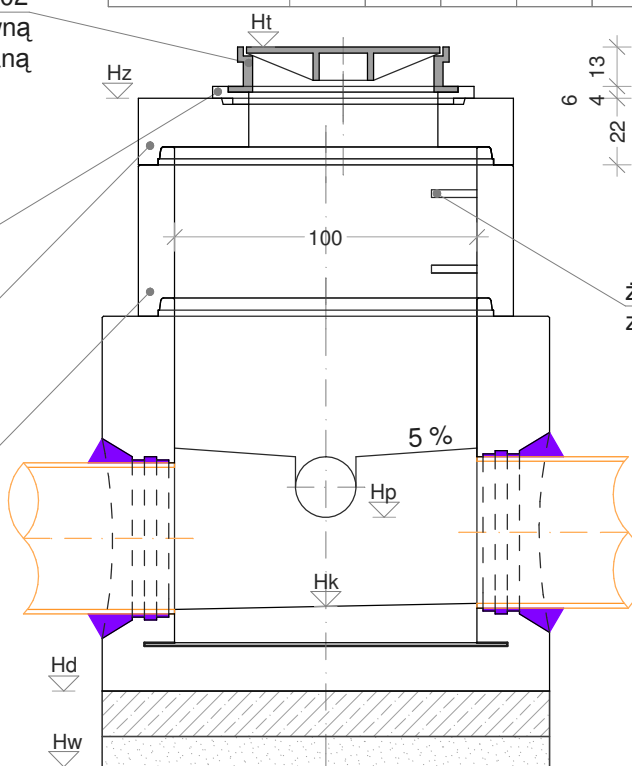
Nr studni	Rzędna terenu Ht	Rzędna dna wykopu Hw	Rzędna spodu cokołu Hd	Rzędna kinety Hk	Rzędna góry cokołu Hc	Rzędna góry kręgu zwężkowego Hz	Ilość płyt stropowych 1000/625; h=220	Ilość kręgów 1000/625; h=600	Ilość kręgów 1000; h=1000 mm	Ilość kręgów 1000; h=500 mm	Ilość kręgów 1000; h=250 mm	Ilość pierścieni dystansowych h=60 mm	Ilość pierścieni dystansowych h=40 mm	Typ włazu D 400	Ilość stopni złączowych	Wysokość cokołu hc	Średnica kanału W [ mm ]	Kąt a kanału A	Średnica kanału A [ mm ]	Kąt b kanału B	Średnica kanału B [ mm ]	Kąt c kanału C	Średnica kanału C [ mm ]
D1	93,22	91,34	91,59	<b>91,86</b>	92,58	93,05	1	plyt a-22	-	-	1	-	1	1	3	1,05	R.BET. 400 91,86	144	R.BET. 400 91,86				
D2	93,43	91,42	91,67	<b>91,95</b>	92,66	93,26	-	1	-	-	-	-	1	1	4	1,05	R.BET. 400 91,95	169	PVC 200 92,08	180	R.BET. 400 91,95	270	PVC 200 92,09
D3	94,50	91,56	91,81	<b>92,07</b>	92,80	94,15	-	1	-	1	1	3	1	1	7	1,05	R.BET. 400 92,07	180	R.BET. 400 92,07	270	PVC 200 92,30		
D4	94,41	91,69	91,94	<b>92,20</b>	92,93	94,28	-	1	-	1	1	-	-	1	7	1,05	R.BET. 400 92,20	180	R.BET. 400 92,20	2780	PVC 200 92,49		
D5	94,41	91,78	92,03	<b>92,29</b>	93,02	94,12	-	1	-	1	-	2	1	1	6	1,05	R.BET. 400 92,29	180	R.BET. 400 92,29				
D6	94,51	91,84	92,09	<b>92,36</b>	93,08	94,18	-	1	-	1	-	2	2	1	6	1,05	R.BET. 400 92,36	180	R.BET. 400 92,36	270	PVC 200 92,61		
D7	94,85	91,93	92,18	<b>92,45</b>	93,17	94,52	-	1	-	1	1	2	2	1	7	1,05	R.BET. 400 92,45	181	R.BET. 400 92,45	270	PVC 200 92,75		
D8	95,86	92,02	92,27	<b>92,54</b>	93,26	95,61	-	1	1	1	1	2	-	1	11	1,05	R.BET. 400 92,54	178	R.BET. 400 92,54	270	PVC 200 93,79		
D9	96,16	92,11	92,36	<b>92,62</b>	93,35	95,95	-	1	2	-	-	-	2	1	12	1,05	R.BET. 400 92,62	181	R.BET. 400 92,62	270	PVC 200 94,54		
D10	96,10	92,20	92,45	<b>92,71</b>	93,44	95,79	-	1	1	1	1	3	-	1	11	1,05	R.BET. 400 92,71	180	R.BET. 400 92,71				
D11	96,10	92,24	92,49	<b>92,76</b>	93,48	95,83	-	1	1	1	1	1	2	1	11	1,05	R.BET. 400 92,76	180	R.BET. 400 92,76	270	PVC 200 94,59		
D12	95,76	92,38	92,63	<b>92,89</b>	93,62	95,47	-	1	1	-	1	2	1	1	9	1,05	R.BET. 400 92,89	180	R.BET. 400 92,89				
D13	95,45	92,48	92,73	<b>93,00</b>	93,72	95,32	-	1	1	-	-	-	-	1	8	1,05	R.BET. 400 93,00	209	PVC 200 93,82	270	PVC 200 93,91		
<b>RAZEM :</b>							1	12	7	8	8	17	13	13	102								

właz kanałowy wg PN-87/H-74051/02 klasa D 400 z pokrywą żeliwną wypełnioną betonem, niewentylowaną

pierścień dystansowy 625x40 beton kl. C35/45, W10

płyta betonowa 1000/625x220 beton kl. C35/45, W10

krąg betonowy D 1000x500 beton kl. C35/45, W10



MVM σ.χ.		SKALA: 1:25	RYS. NR : 3
OBIEKT : Budowa ulicy Swarzędzkiej w Kicinie na odcinku od skrzyżowania z ul. Okrężną do cmentarza			
Branża : sanitarna		Miejscowość : Kicin	
Temat : <b>Deszczowa studnia rewizyjna</b>			Data opracowania : 10.07
Projektował:	mgr inż. Małgorzata Dymalska	upr.803/PW/94	