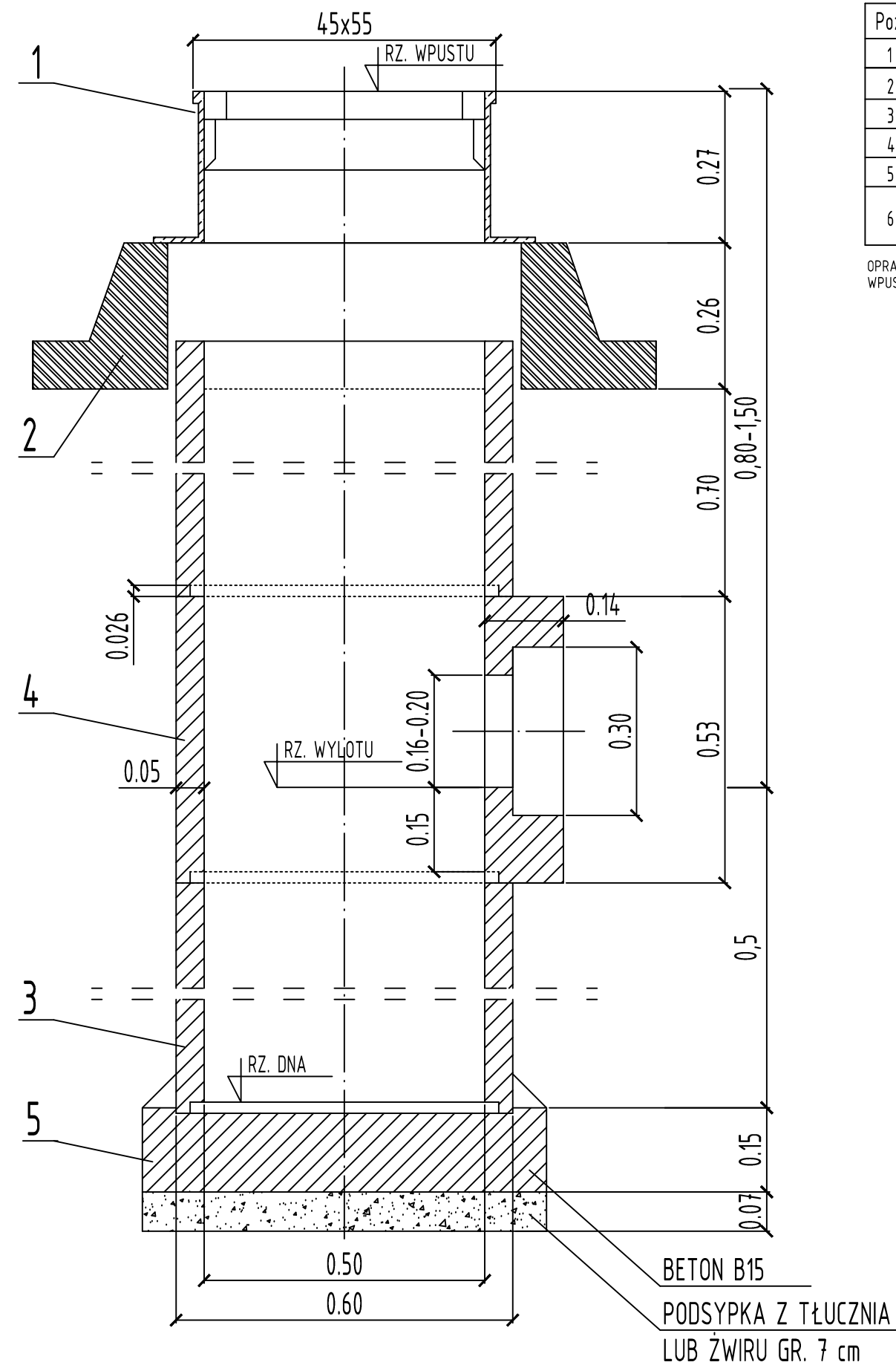


Rozwiązanie typowe



ZESTAWIENIE ELEMENTÓW WPUSTU ŚCIEKOWEGO:

Poz.	Nazwa elementu	Nr normy lub katalogu
1	Skrzynka wpustu deszczowego ulicznego D-400 z rusztem uchylnym	
2	Pierścień odciążający	KB1-38.4.3(4)81
3	Rura żelbetowa bez stopki ϕ 0.50 m L=10 m	KB1-38.4.3(6)78
4	Żelbetowy krąg z wylotem ϕ 0.20 m KW-50	KB1-38.4.3(4)81
5	Płyta fundamentowa P-15	KB1-38.4.3(4)81
6	Rura żelbetowa bez stopki ϕ 0.50 m L=0.5 m (odciąć z rury L=1.0 m)	KB1-38.4.3(6)78

OPRACOWANO NA PODSTAWIE ELEMENTÓW TYPOWYCH WPUSTU ULICZNEGO WG KB4 3.3.10(1)

INWESTOR

Urząd Gminy Czerwonak



Urząd Gminy Czerwonak
ul. Źródłana 39
62-004 Czerwonak

ZAMAWIAJĄCY

Urząd Gminy Czerwonak



Urząd Gminy Czerwonak
ul. Źródłana 39
62-004 Czerwonak

JEDNOSTKA PROJEKTOWA

PRZEDSIĘBIORSTWO
PROJEKTOWO-USŁUGOWE
"DROMAX"



ul. Milczańska 18A lok. 19, 61-131 POZNAŃ
e-mail: biuro@dromax.com.pl
tel. / fax. +48 (0-61) 221 27 95
web: www.dromax.com.pl

STADIUM	PROJEKT BUDOWLANO-WYKONAWCZY
TEMAT	Opracowanie dokumentacji projektowo-kosztorysowej budowy ulicy Źródlanej w Czerwonaku na odcinku od przedłużenia ul. Zdroje do ul. Leśnej.
TYTUŁ RYSUNKU	Rysunek typowy studzienki wpustowej
BRANŻA	WOD - KAN

STANOWISKO	IMIĘ I NAZWISKO	PODPIS
PROJEKTOWAŁ	mgr inż. Agnieszka Pach	
NR UPRAWNIEN/ SPECJALNOŚĆ	7131-7132/137/PW/2002 w specjalności sieci instalacji sanitarnych bez ograniczeń	
OPRACOWAŁ		
SPRAWDZIŁ	mgr inż. Agnieszka Rak	
NR UPRAWNIEN/ SPECJALNOŚĆ	SKL/1159/PWOS/06 w specjalności sieci instalacji sanitarnych bez ograniczeń	

DATA OPRACOWANIA	SKALA	NR RYSUNKU_ARKUSZ
13.06.2014	-	04
Nazwa pliku:		