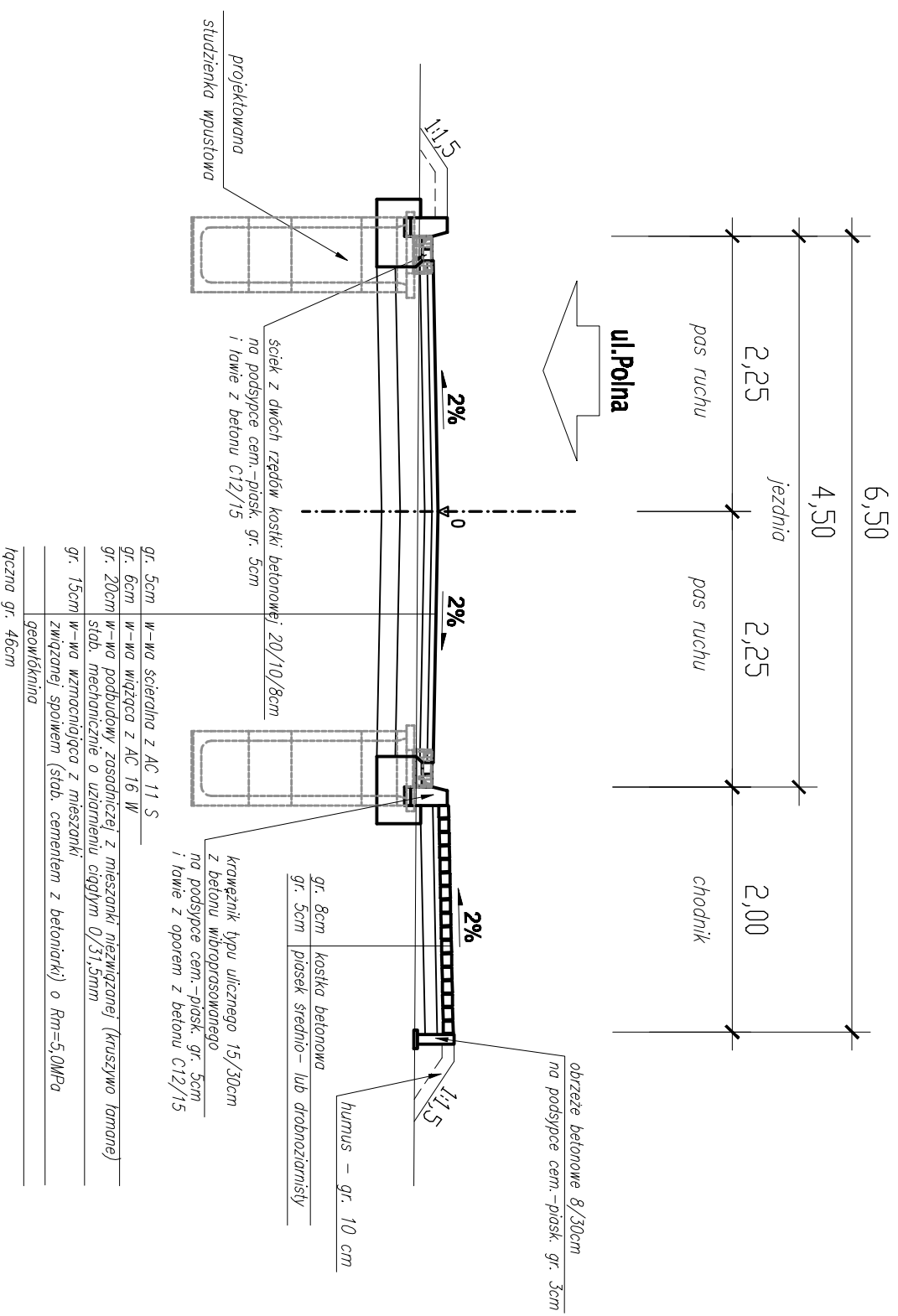


ulica Podgórna

przekrój normalny od km 0+213,00 do km 0+318,50



Pracownia Projektowa EKODROGA Robert Salomon ul. Pusta 4/16, 62-025 Kozdon Wlk. tel. 71 824 11 47, 71 824 11 48 tel. 71 824 11 47 e-mail: robert.salomon@ekodroga.pl	INWESTOR Gmina Czarnonik ul. Żołnierska 39 62-004 Czarnonik
---	---

TEMAT: Budowa ul. Polnej na odcinku od km 0+000,00 do km 0+151,00 oraz ul. Podgórnaj na odcinku od km 0+213,00 do km 0+318,50 w Kozłogowach

RYSUnek: Przekroje normalne - ul. Podgórna		NR 5.2
STANOWISKO	INIE / NAZWIENIO	NR UPRZEMNIENI / SPECJALNOSC
PROJEKTANT	NR NR. RYSUNKI SALOMON	DATA 02.2015
		PODPIS <i>Salomon</i>
BRANZA DROGOWA	STANUJĄCY PW	ROK OPRACOWANIA 2015
		NR UMOWY M.272.2.2.19 z dnia 23.01.2015
		SKALA 1:50