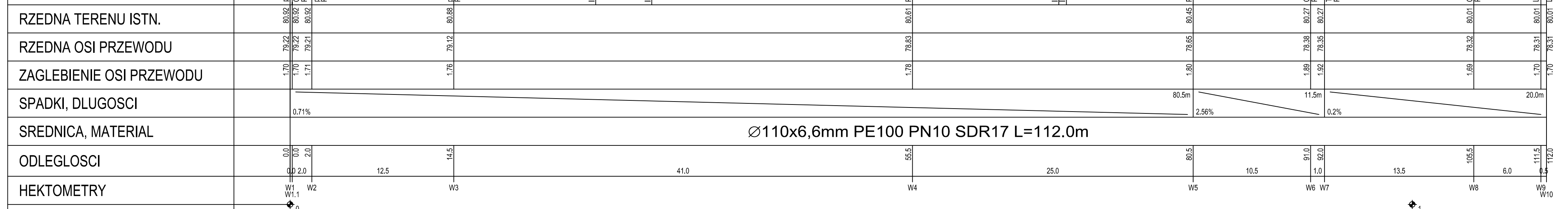


OZNACZENIE PROFILU:
POZIOM PORÓWNAWCZY

70,00 m n.p.m.



Inwestor:	Gmina Czerwonak ul. Źródłana 39, 62-004 Czerwonak		
Projektujący:	Biuro Inżynierskie DUKT Wojciech Andrzejak ul. Poznańska 38, 62-070 Dopiewo		
Temat:	Budowa chodnika wraz z przebudową sieci wodociągowej wzdłuż ulicy Dworcowej w Owińskach, gm. Czerwonak		
Skala: 1:100/500	Rysunek: Profil sieci wodociągowej - ul. Dworcowa	Nr rys: 4	
Data: 11.2015	Studium: Projekt budowlany		
Imię i Nazwisko	Branża:	Nr uprawnień:	Podpis:
mgr inż. Paweł Borowiak	Drogowa	WKP/0289/POOD/12	
mgr inż. Jacek Sikora	Sanitarna	WKP/0156/POOS/03	
mgr inż. Tomasz Bartkowiak	Sanitarna	WKP/0115/PWOS/06	
mgr inż. Wojciech Andrzejak			