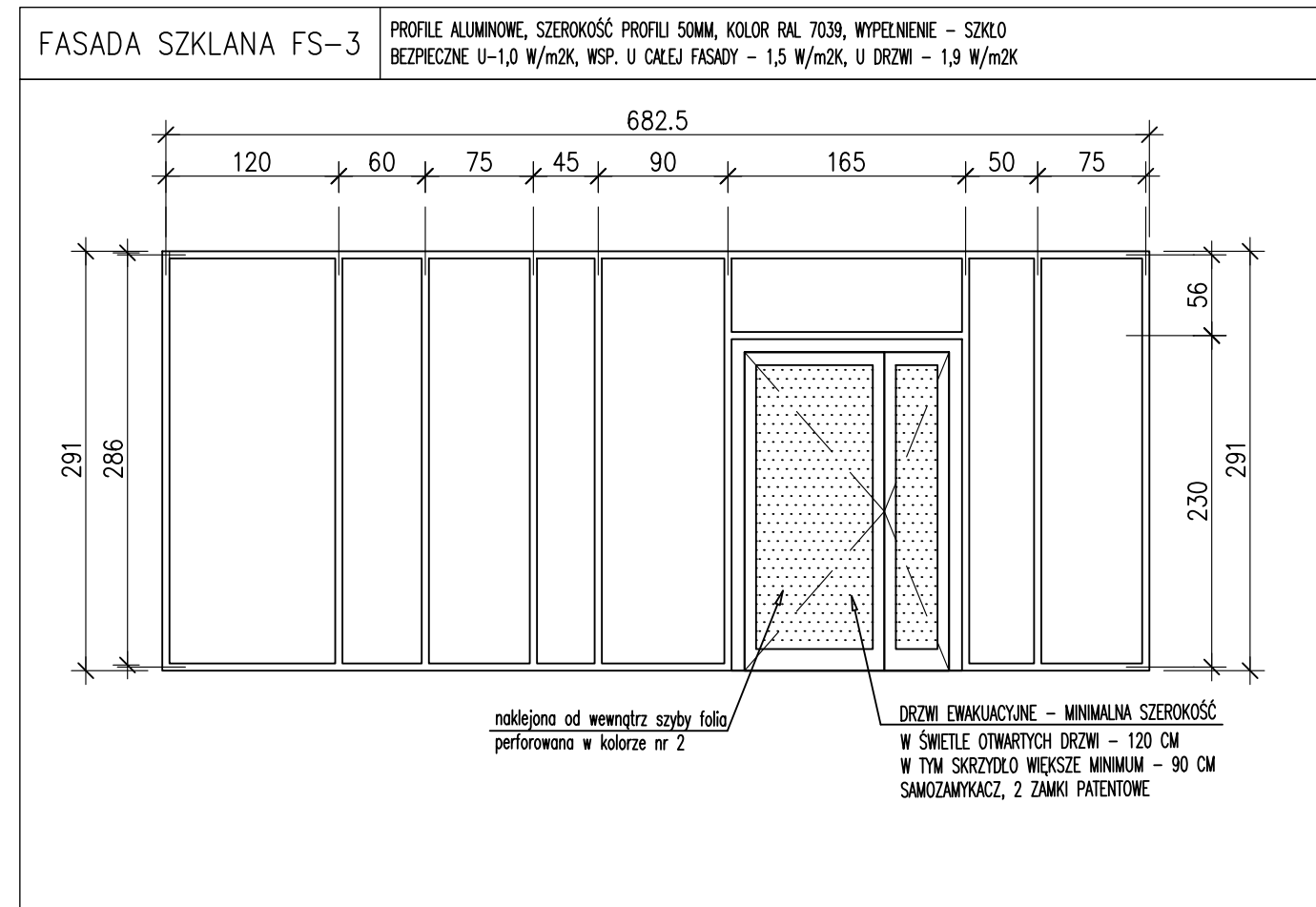
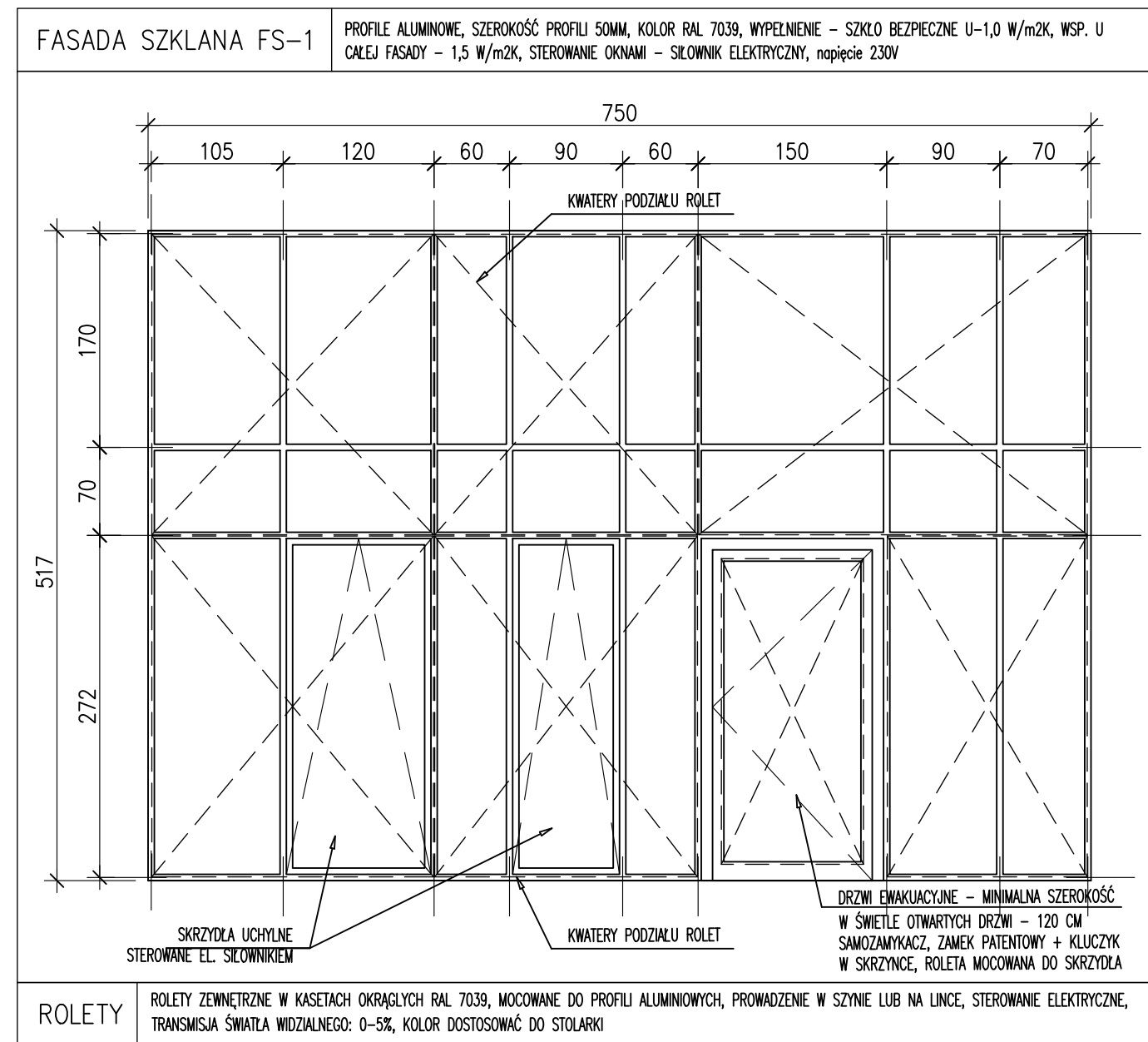
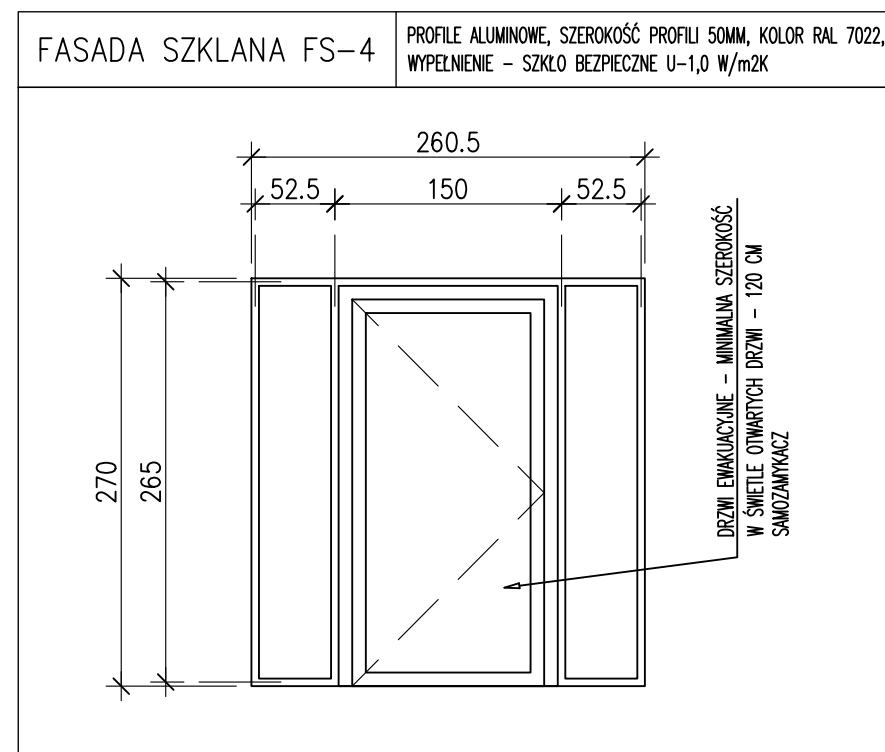


**ROLETY** ROLETY ZEWNĘTRZNE W KASETACH OKRĄGLYCH RAL 7039, MOCOWANE DO PROFILU ALUMINIOWYCH, PROWADZENIE W SZYNIE LUB NA LINCE, STEROWANIE ELEKTRYCZNE, TRANSMISJA ŚWIATŁA WIDZIALNEGO: 0-5%, KOLOR DOSTOSOWAĆ DO STOLARKI



Dz1

PLYTA ELEWACYJNA NP.: ROCKPANEL  
KOLOR wg ELEWACJI

115x110
90x200 (min. wymiar w świetle otworu)
ALUMINIUM
PANEL WARSTWOWY Z OCIEPLENIEM
RAL 7039
1
2 ZAMKI PATENTOWE, SAMOZAMYKACZ, PŁASZCZYŻNE DRZWI ZŁOCOWAĆ Z ELEWACJĄ

**UWAGA:**

- Wykonawca przed przystąpieniem do robót zobowiązany jest do zapoznania się ze wszystkimi dokumentacjami branżowymi i budowlanymi.
- Należy zwrócić szczególną uwagę na kolejność wykonania robót.
- Nie wolno brać wymiaru bezpośrednio z rysunku. Obowiązkiem wykonawcy jest sprawdzenie wymiaru w naturze. W wypadku jakiegokolwiek zmiany lub różnicy zauważonej między projektem a stanem faktycznym wykonawca zobowiązany jest przekazać tę informację do projektanta.
- Roboty budowlane muszą być prowadzone z równoległą bieżącą koordynacją międzybranżową.
- Nazwy produktów służą określeniu standardu wykonania i określenia parametrów materiałów, które należy zastosować w projekcie. Wykonawca może wprowadzić materiały i systemy o podobnych parametrach technicznych opisanych w projekcie i specyfikacji technicznej danego produktu.

**QUATTRO**

61-659 Poznań,  
ul. Brändstaettera 4  
tel.: 0 501 780 369  
www.quattroprojekt.pl

**A-11**

BRANŻA	ARCHITEKTURA	1:50	31 SIERPIEŃ 2013
STADIUM DOK.	PROJEKT WYKONAWCZY	SKALA	DATA
OBIEKT	BUDYNEK ŚWIETLICY W KICINIE Kicin, ul. Nowe Osiedle, działka ewid. nr 81/5, ark. 4, gm. Czerwonak		
TEMAT	Projekt budynku świetlicy z zagospodarowaniem terenu - "Centrum wsi Kicin"		
TYTUŁ RYSUNKU	ZESTAWIENIE FASAD SZKLANYCH I DRZWI ALUM.		
Specjalność architektoniczna do projektowania bez ograniczeń			
PROJEKTOWAŁ:	mgr inż. arch. Piotr Kaczmarek	OKK/UpB/30/2005	
Specjalność architektoniczna do projektowania bez ograniczeń			
SPRACOWAŁ:	mgr inż. arch. Agnieszka Jurasz	7131/10/P/2003	
IMIĘ, NAZWISKO	NR UPRAWNIENI	DATA I PODPIS	