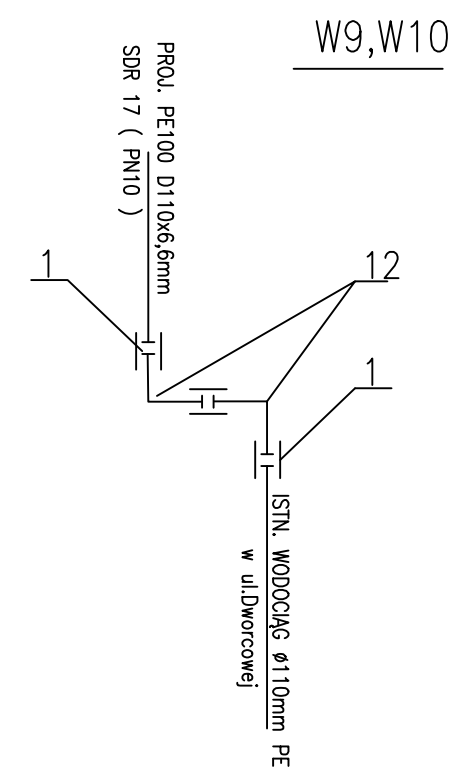
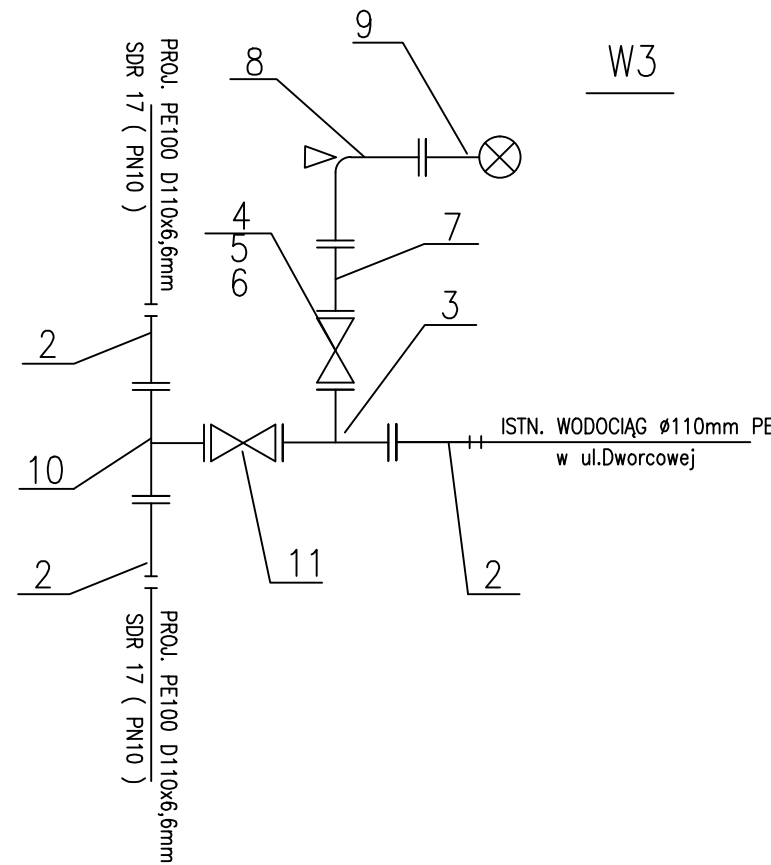
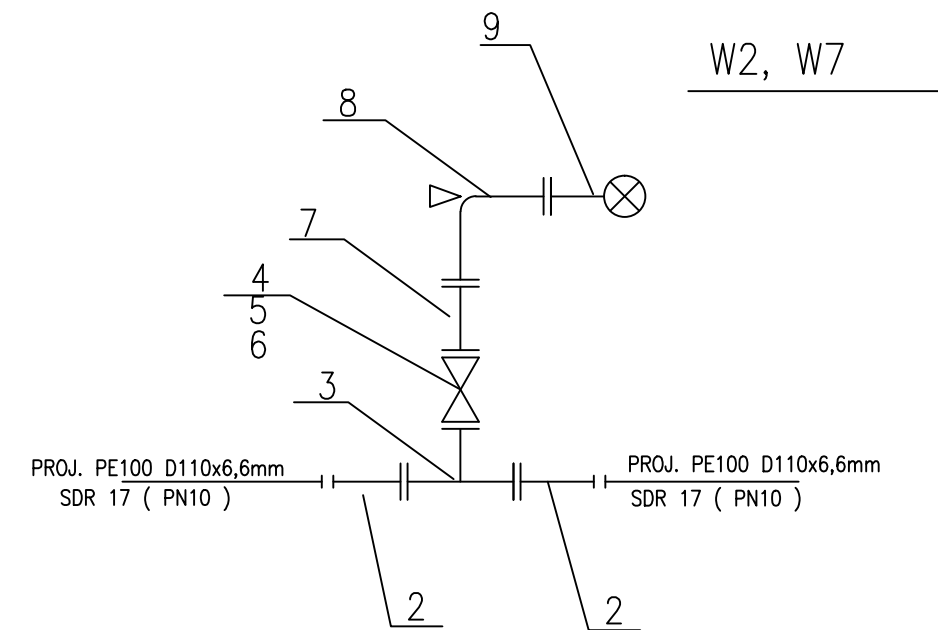
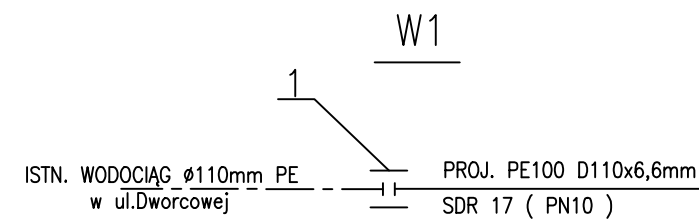


## Zestawienie kształtek Dla Węzłów



- Uwaga :**
- Armaturę w węzłach należy stosować z żeliwa sferoidalnego – kształtki kołnierzone. Zabezpieczenie antykorozyjne kształtek kołnierzowych należy wykonać poprzez :
    - przygotowanie podłoża przed pokryciem farbą przez piaskowanie lub śrutowanie do stanu minimum Sa2 wg normy PN-EN ISO 8501-1
    - pokrycie powierzchni zewnętrznych i wewnętrznych warstwą epoksydową nakładaną proszkowo grubości minimum 250 mikronów i nie większej niż 800 mikronów
 Jakość zabezpieczenia antykorozyjnego armatury i kształtek musi być potwierdzona certyfikatem RAL Stowarzyszenia Ochrony Antykorozyjnej ( GSK ) lub innym równoważnym dokumentem potwierdzającym wykonanie następujących badań :
    - kontrola czystości powierzchni odlewu ( min. Sa2 )
    - badanie grubości powłoki epoksydowej
    - badanie odporności na przebicie prądem stałym
    - badanie przyczepności powłoki
  - Zmiany trasy wodociągu w płaszczyźnie poziomej i pionowej należy wykonać za pomocą kształtek PE100 SDR17.

Nr	Wyszczególnienie	Ilość (szt.)	Producent (przykł.)
1.	mufa elektrooporowa $\phi 110\text{mm}$	3	HAWLE
2.	Tuleja kołnierzowa WAVIN D 100/110 SDR17 (PN10) z kołnierzem stalowym galwanizowanym WAVIN D 100/110 PN10	7	HAWLE
3.	Trójnik kołnierzowy redukcyjny T Dn100/80	3	HAWLE
4.	Zasuwa kołnierzowa z miękkim uszczelnieniem klina HAWLE DN 80 PN10 typ E nr kat.4000 L=180mm	4	HAWLE
5.	Obudowa teleskopowa do zasuw typu E HAWLE nr kat. 9500	4	HAWLE
6.	Skrzynka uliczna sztywne do zasuw wg DIN 4056 HAWLE nr kat.1750 ( $\phi$ min.150mm,wys.min.270mm)	4	HAWLE
7.	Króciec dwukołnierzowy FF L=1000mm	3	HAWLE
8.	Kolano dwukołnierzowe ze stopką DN 80mm N80 PN10	3	HAWLE
9.	Hydrant nadziemny DN 80 HAWLE nr kat. 5140H4 z miękkim uszczelnieniem grzyba –w przypadku dobrego stanu technicznego można wykorzystać istn. hydrant	3	HAWLE
10.	Trójnik kołnierzowy redukcyjny T Dn100/100	1	HAWLE
11.	Zasuwa kołnierzowa z miękkim uszczelnieniem klina HAWLE DN 100 PN10 typ E nr kat.4000 L=180mm	1	HAWLE
12.	Łuk 90° PE100 PN10	2	HAWLE

<b>Inwestor:</b>			
Gmina Czerwonak ul. Źródłana 39, 62-004 Czerwonak			
<b>Projektujący:</b>			
Biuro Inżynierskie DUKT Wojciech Andrzejak ul. Poznańska 38, 62-070 Dopiewo			
<b>Temat:</b>			
Budowa chodnika wraz z przebudową sieci wodociągowej wzdłuż ulicy Dworcowej w Owińskach, gm. Czerwonak			
<b>Skala:</b>	<b>Rysunek:</b>	<b>Nr rys:</b>	
-	Schemat węzłów wodociągowych	6	
<b>Data:</b>	<b>Studium:</b>		
11.2015	Projekt budowlany		
<b>Imię i Nazwisko</b>	<b>Branża:</b>	<b>Nr uprawnień:</b>	<b>Podpis:</b>
mgr inż. Paweł Borowiak	Drogowa	WKP/0289/POOD/12	
mgr inż. Jacek Sikora	Sanitarna	WKP/0156/POOS/03	
mgr inż. Tomasz Bartkowiak	Sanitarna	WKP/0115/PWOS/06	
mgr inż. Wojciech Andrzejak			