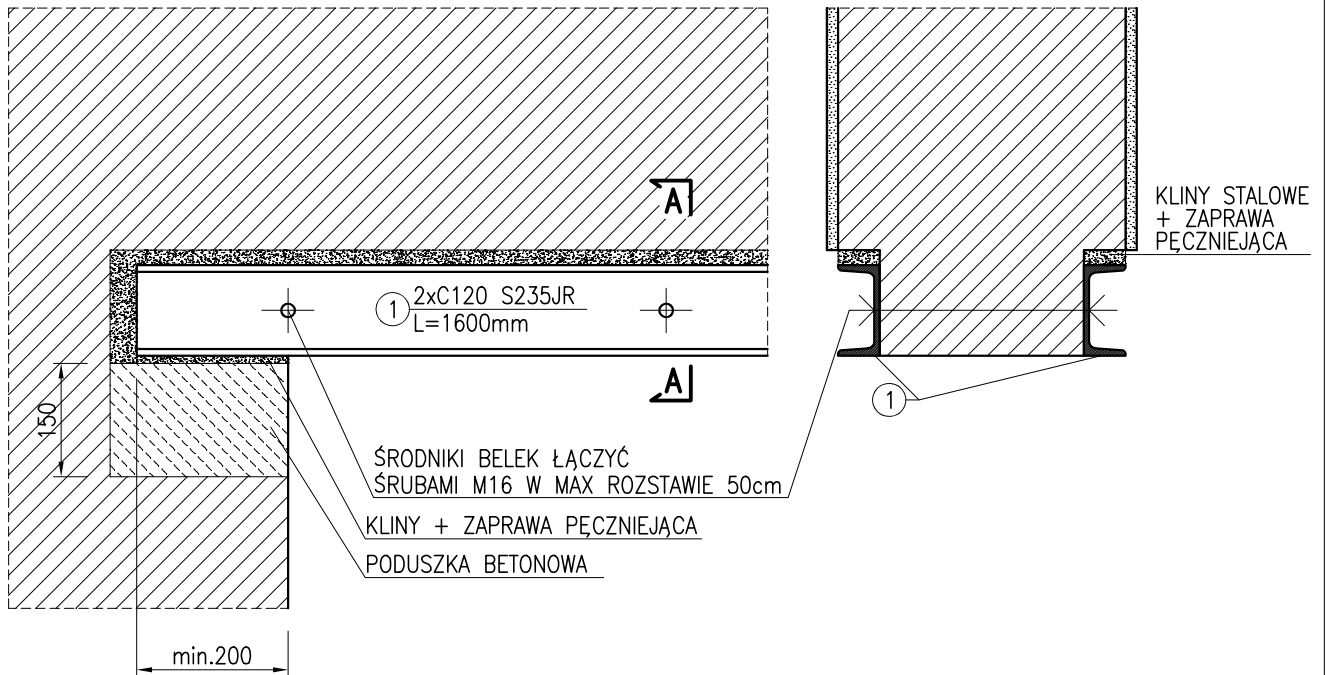


NADPROŻE N1

SZT. 1

A-A



UWAGI

1. PRZED PRZYSTĄPIENIEM DO PRAC ZAPOZNAĆ SIĘ Z OPISEM TECHNICZNYM.
2. WYKONAWCA ZOBOWIĄZANY JEST DO OPRACOWANIA SZCZEGÓLWEJ TECHNOLOGII WYKONANIA ROBÓT.
3. PROFILE C120 ZE STALI S235JR LUB RÓWNOWAŻNEJ.
4. OTWORY W ŚCIANIE WYCINAĆ TARCZĄ DIAMENTOWĄ.
5. SZCZEGÓŁY OSADZENIA BELEK, ZABEZPIECZENIE ANTYKOROZYJNE WEDŁUG OPISU TECHNICZNEGO. ZABEZPIECZENIE RZECIWPOŻAROWE DO KLASY R120 WG PROJEKTU ARCHITEKTONICZNEGO.

WSZYSTKIE SKŁADNIKI DOKUMENTACJI STANOWIĄ
INTEGRALNĄ CAŁOŚĆ. PROJEKT CZYTAĆ ŁĄCZNIE Z INNYMI PROJEKTAMI
BRANŻOWYMI.

WSZELKIE PRAWA ZASTRZEŻONE, POWIELANIE LUB WYKORZYSTYWANIE NIEZGODNE Z
PRZEZNACZENIEM, BEZ ZGODY AUTORA DOKUMENTACJI, JEST ZABRONIONE.

NR REWIZJI	OPIS	DATA	AUTOR
0	Pierwsza edycja rysunku	2016.12.19	S. CZYŻAK

ROZBUDOWA BUDYNKU PRZY UL. DZIAŁKOWEJ 2 W CZERWONAKU O URZĄDZENIE DŹWIGOWE DO TRANSPORTU OSÓB NIEPEŁNOSPRAWNYCH			
branża KONSTRUKCJA		faza PROJEKT BUDOWLANY	
NADPROŻE N1			K3.1
skala 1:10		data 12.2016	
projektant	mgr inż. SZYMON CZYŻAK	upr. 7131/185/P/2002	
sprawdzający	mgr inż. RYSZARD IWANUS	KUP/0079/POOK/07	