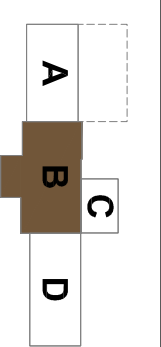
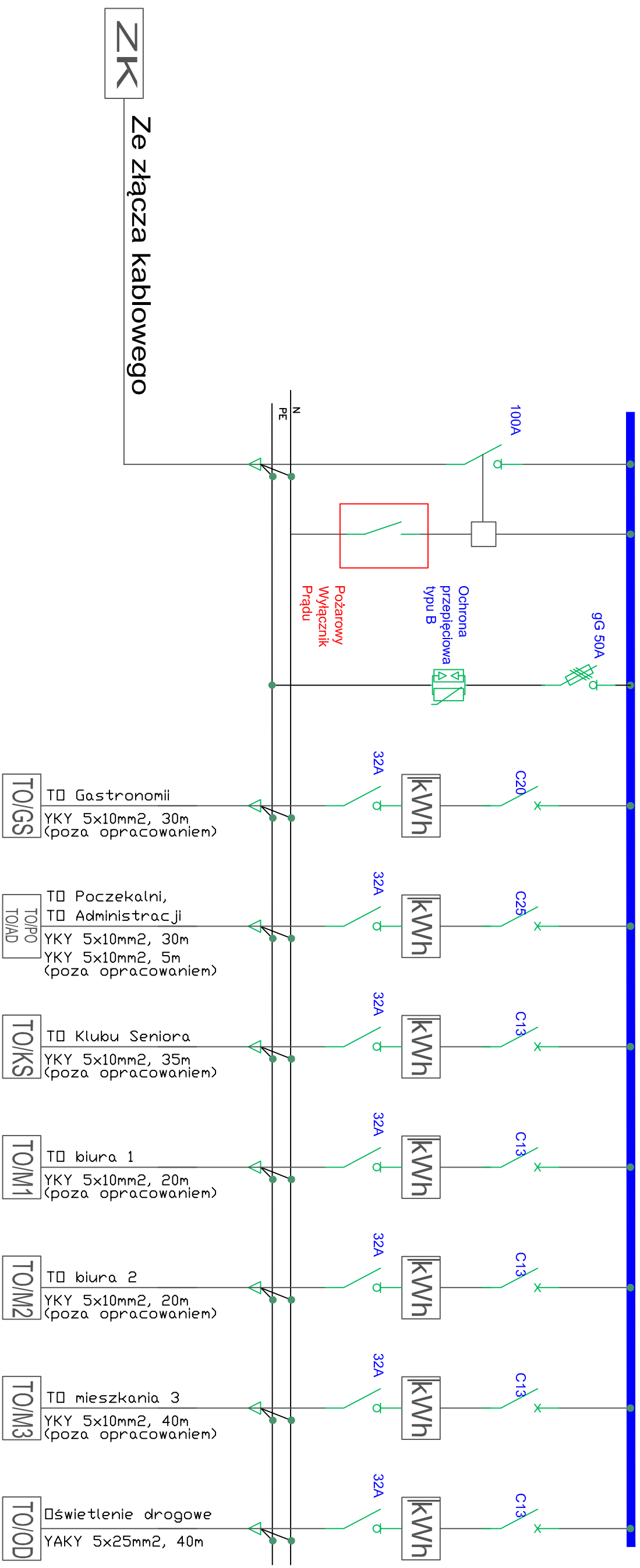


ZAKRES OPRACOWANIA

Rozdzielnica główna budynku



- A - mieszkanie
- B1 - lokal na wynajem
- B2 - klatka schodowa + mieszkania
- B3 - piwnica + poddasze
- C - poczekalnia
- D - sala wielofunkcyjna



AKPB ARCHITEKCI
POTR BARTOSIK

61-699 POZNAŃ, os. Wielkowie Wzgórze 36/70
tel. 501-645-391
e-mail: akpbarchitekci@gmail.com

INWESTOR:
GMINA CZERWONAK, ul. Źródłana 39, 62-004 Czerwonak

NAZWA PROJEKTU:
Przebudowa budynku dworca w Bolechowie wraz z zabudowaniami przyległymi oraz budowa infrastruktury zewnętrznej dla dworca w Bolechowie
Bolechowo, ul. Kolejowa, dz. nr 270/14, 270/15, 270/13, 262

BRANŻA:
ELEKTRYKA

FAZA PROJEKTU:
PROJEKT BUDOWLANY

NAZWA RYSUNKU:
ROZDZIELNICA GŁÓWNA RG

SKALA:

PROJEKTANCI:
mgr inż. Tomasz Małach
mgr inż. Marek Mielczarek
mgr inż. Błażej Makowski

SPRAWDZIŁ:
mgr inż. Marek Mielczarek
mgr inż. ZAP/0146/POOE/07

NR RYS.:
E4

POZNAŃ, marzec 2015 r.