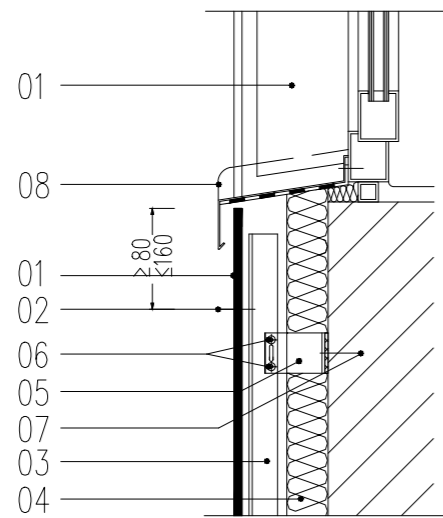
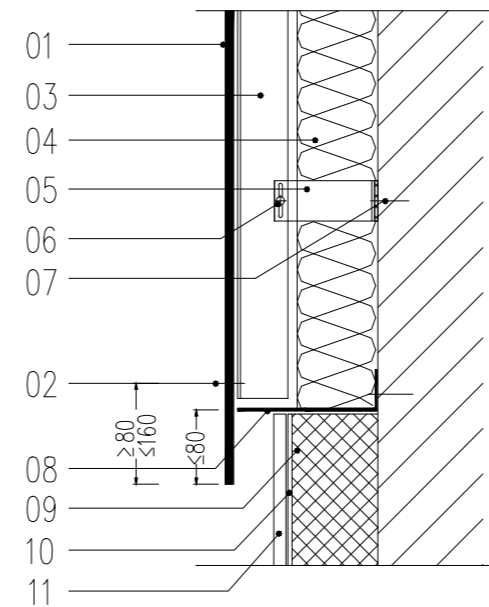


OBRÓBKA OKIENNA, SZCZEGÓŁ WYKOŃCZENIA OKNA Z PARAPETEM
- podkonstrukcja aluminiowa



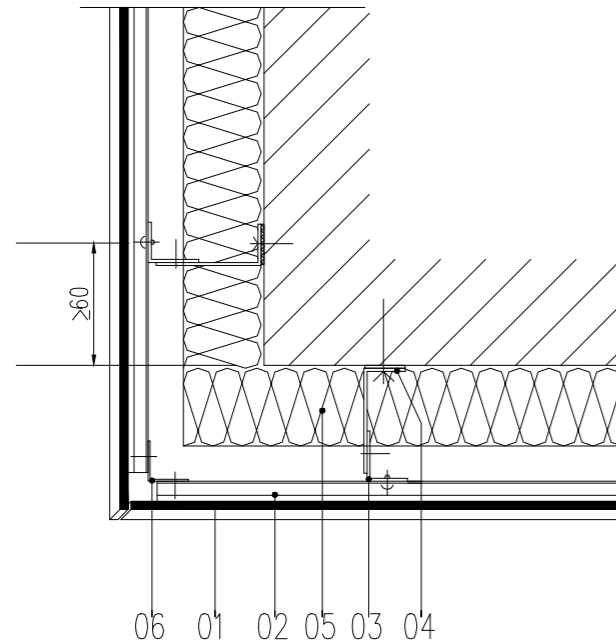
- 01 OKNO
- 02 NIT ALUMINIOWY W KOLORZE PŁYTY
- 03 PROFIL ALUMINIOWY
- 04 IZOLACJA
- 05 KONSOLA ALUMINIOWA
- 06 ELEMENT ŁĄCZĄCY /punkt stały
- 07 KOTWA MONTAŻOWA
- 08 OBRÓBKA BLACHARSKA – parapet z blachy powlekanej

COKÓŁ NAROŻA BUDYNKU - podkonstrukcja aluminiowa



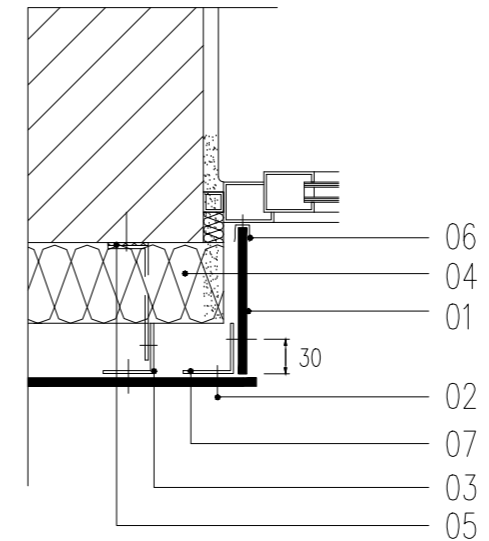
- 01 NATURA, 8 mm
- 02 NIT ALUMINIOWY W KOLORZE PŁYTY
- 03 PROFIL ALUMINIOWY
- 04 IZOLACJA TERMICZNA
- 05 PROFIL NOŚNY Z DYSTANSEM IZOLACYJNYM
- 06 ELEMENT ŁĄCZĄCY /punkt ślizgowy
- 07 KOTWA MONTAŻOWA
- 08 ALUMINIOWA BLACHA PERFOROWANA
- 09 IZOLACJA TERMICZNA
- 10 WARSTWA USZCZELNIAJĄCA
- 11 ETERPLAN N, 12mm

WYKOŃCZENIE - NAROŻE ZEWNĘTRZNE BUDYNKU




- 01 PŁYTA WŁÓKNO-CEMENTOWA, 8 mm
- 02 ALUMINIOWY PROFIL WSPIERAJĄCY
- 03 NOŚNY ALUMINIOWY PROFIL
- 04 UCHWYT ŚCIENNY Z PRZEKŁADKA TERMICZNĄ
- 05 IZOLACJA TERMICZNA
- 06 KĄTOWNIK ALUMINIOWY, 40/40/2

OŚCIEŻE OKIENNE - podkonstrukcja aluminiowa



- 01 PŁYTA włókno-cementowa, 8 mm
- 02 Nit w kolorze płyty
- 03 Profil nośny aluminiowy
- 04 Izolacja termiczna – wełna mineralna
- 05 Konsola ścienna z przekładką termiczną
- 06 U profil wykańczający
- 07 Aluminiowy kątownik

NAZWA I ADRES OBIEKTU BUDOWLANEGO		BUDYNEK Z PRZEZNACZENIEM NA FUNKCJE SŁUŻĄCE ADMINISTRACJI SAMORZĄDOWEJ, PUBLICZNEJ OCHRONY ZDROWIA ORAZ OPIEKI SPOŁECZNEJ WRAZ Z INFRASTRUKTURĄ TECHNICZNĄ ORAZ PARKINGIEM Czerwonak, ul. Gdyńska dz. nr geod. 64, 63/1, 63/2; ark. 8, obręb Czerwonak, gmina Czerwonak		
JEDNOSTKA PROJEKTOWA		 MICHNOWICZ STASZEWSKI ARCHITEKCI 61-501 POZNAŃ, UL. DĄBRÓWKI 2, b' / 4 TEL/FAX 61-6497394 WWW.MSA.NET.PL		
PROJEKTOWAŁ	arch. Piotr Staszewski (gł. projektant)	UPRAWNIENIA NR 40/WPOKK/2015 W SPECJALNOŚCI ARCHITEKTONICZNEJ DO PROJEKTOWANIA I KIEROWANIA ROBOTAMI BUDOWLANymi BEZ OGRANICZEŃ	DATA I PODPIS 03.2018	
SPRAWDZIŁ	arch. Zbigniew Michnowicz arch. Karolina Skalska Marcin Durski	arch. Sławomir Ambrożewicz	UPRAWNIENIA NR 365/PW/94 DO PROJEKTOWANIA W SPECJALNOŚCI ARCHITEKTONICZNEJ W ZAKRESIE ARCHITEKTURY BEZ OGRANICZEŃ	03.2018
TREŚĆ RYSUNKU		DETAL - MOCOWANIE PŁYT ELEWACYJNYCH		
BRANŻA	STADIUM	INDEKS	DATA	SKALA
architektura	proj. wykonawczy	0453	03.2018	
				A-19