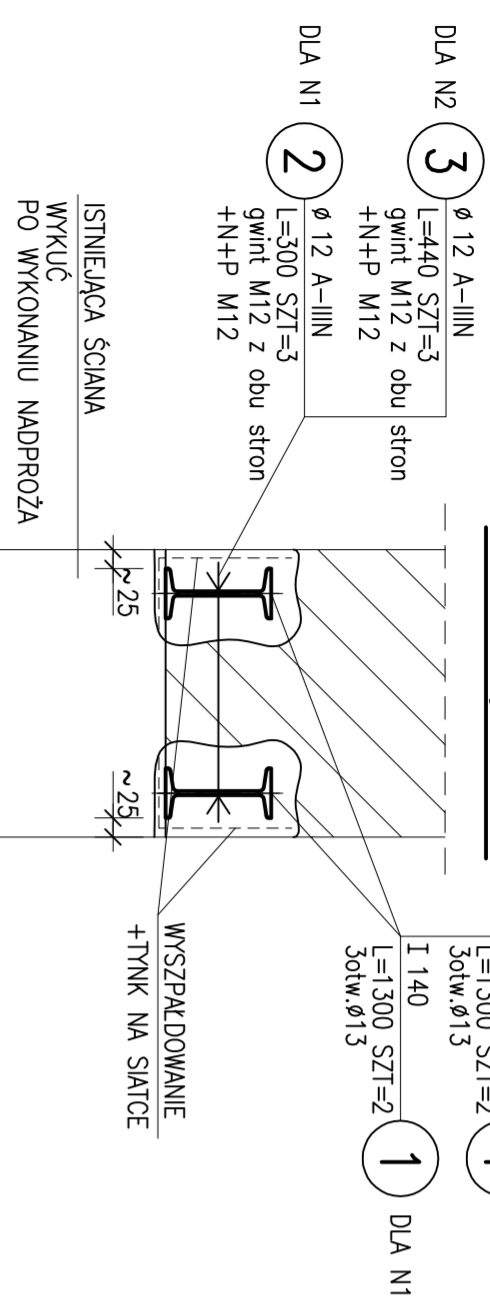


NADPROŻA STALOWE

Wymiary w mm

N2 wyk. x1

N1 wyk. x1

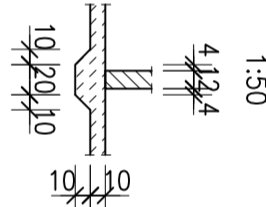


STAL S235
STAL A-IIIIN

ZESTAWIENIE STALI

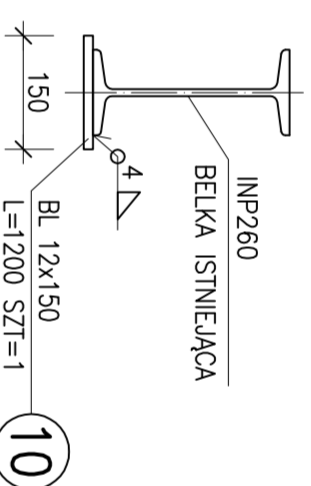
POZ.	NUMER ELEMENTU	NAZWA ELEMENTU	DŁUGOŚĆ [mm]	GATUNEK STALI	LICZBA SZTIK	DC. RAZEM [m]	MASA JEDN. [kg/m]	MASA 1 ELEM. [kg]	MASA RAZEM [kg]
N1	1	I 140	1300	S235	2	2.60	14.4	18.72	37.44
	2	ø 12 A-IIIIN	300	A-IIIIN	3	0.90	0.89	0.27	0.8
N2	1	I 140	1300	S235	2	2.60	14.4	18.72	37.44
	3	ø 12 A-IIIIN	440	A-IIIIN	3	1.32	0.89	0.39	1.17
WZMOCNIENIE BELKI	10	BL 12x150	1200	S235	1	1.20	14.13	16.96	16.96
OGÓLEM									93.81
WYKONK.: x 1									93.81

X-X



WZMOCNIENIE BELKI

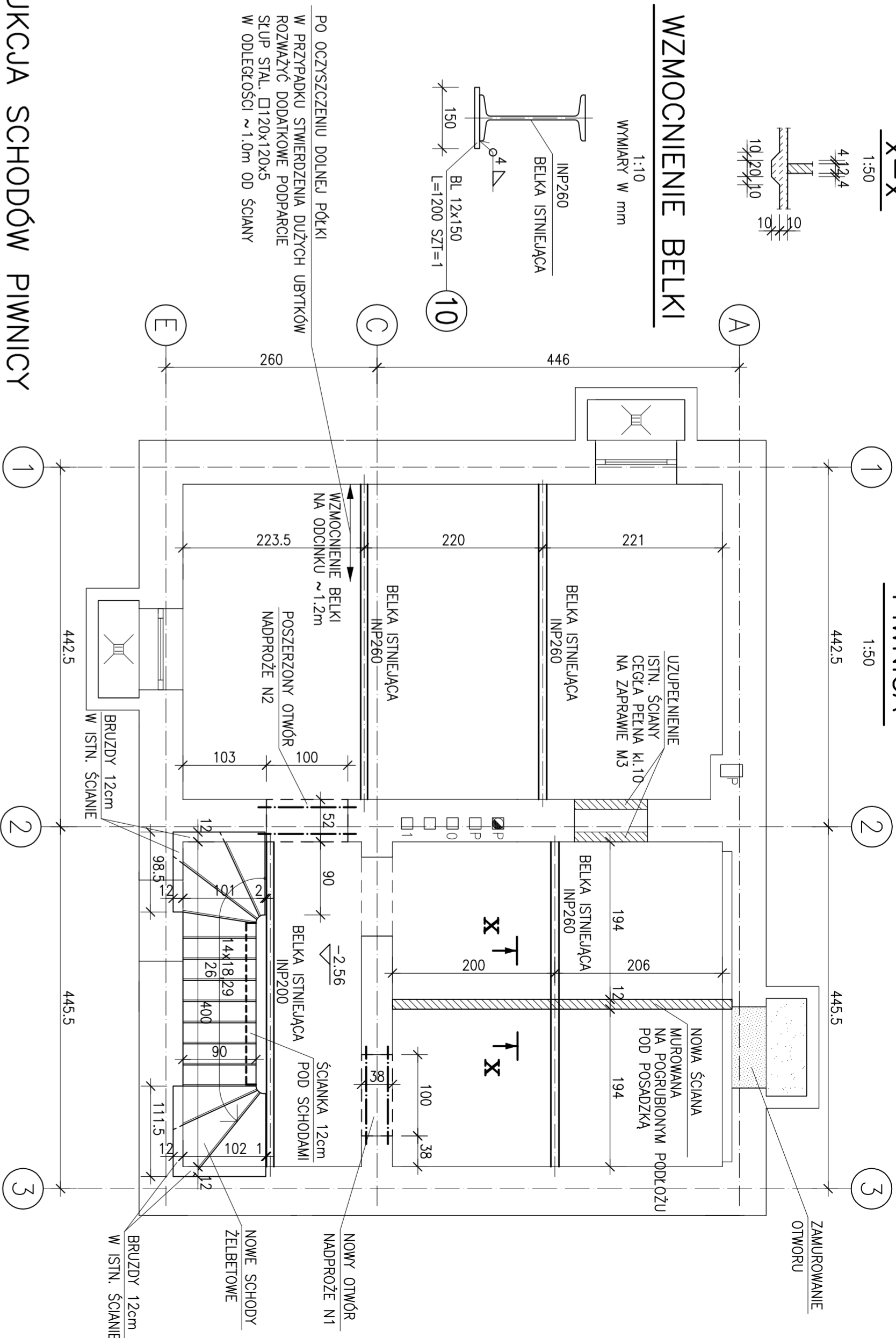
Wymiary w mm



PO OCZYSZCZENIU DOLNEJ POŁKI W PRZYPADKU STWIERDZENIA DŁUŻYCH UBYTKÓW ROZWAŻYĆ DODATKOWE POPRĄCIE SIUP STAL. DT20x120x5 W ODLEGŁOŚCI ~1,0m OD ŚCIANY

PIWNICA

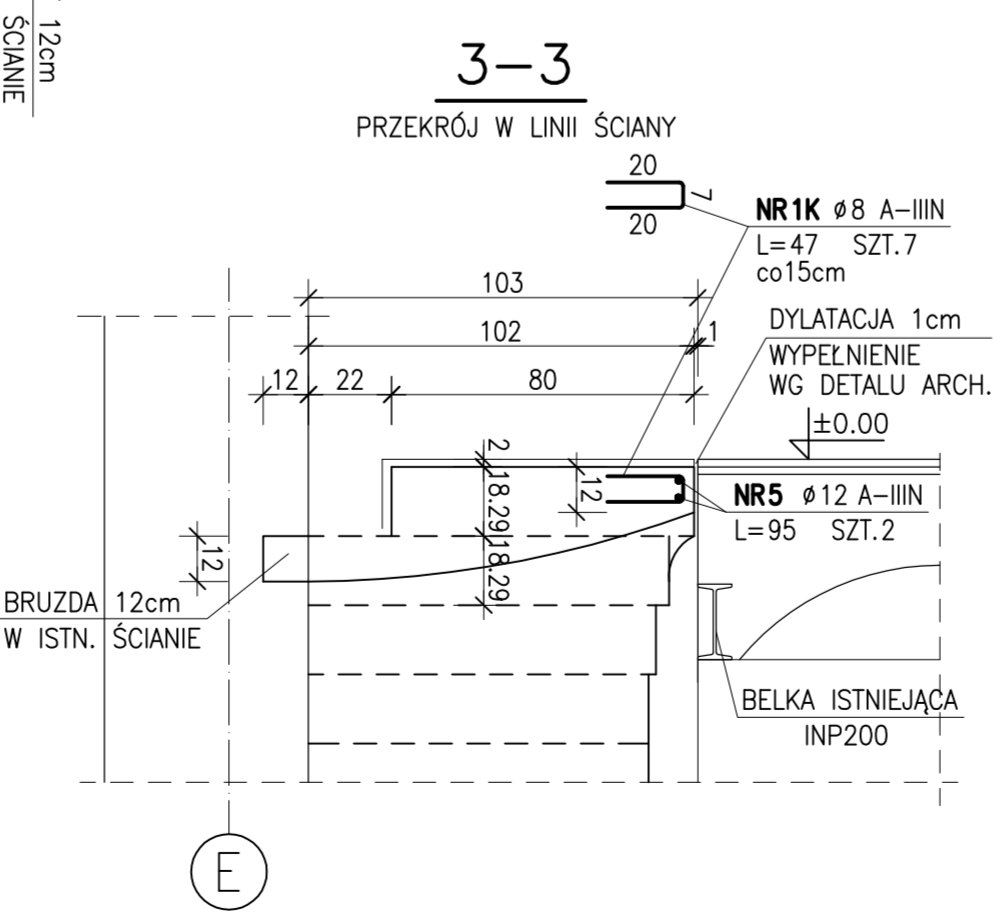
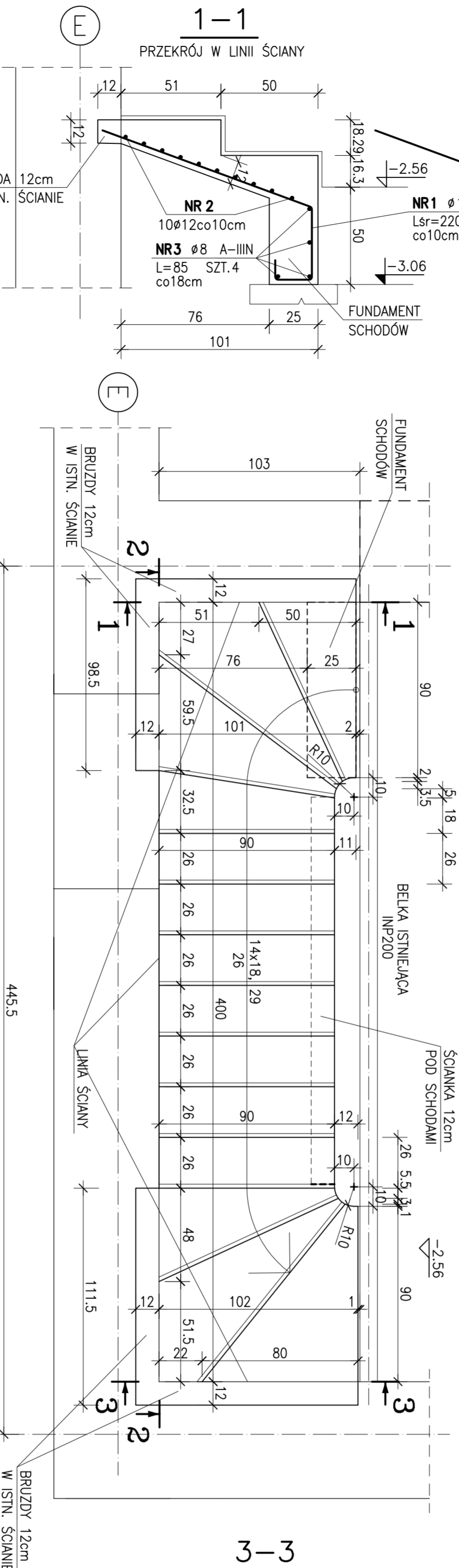
Wymiary w mm



KONSTRUKCJA SCHODÓW PIWNIICY

Wymiary w mm

RZUT

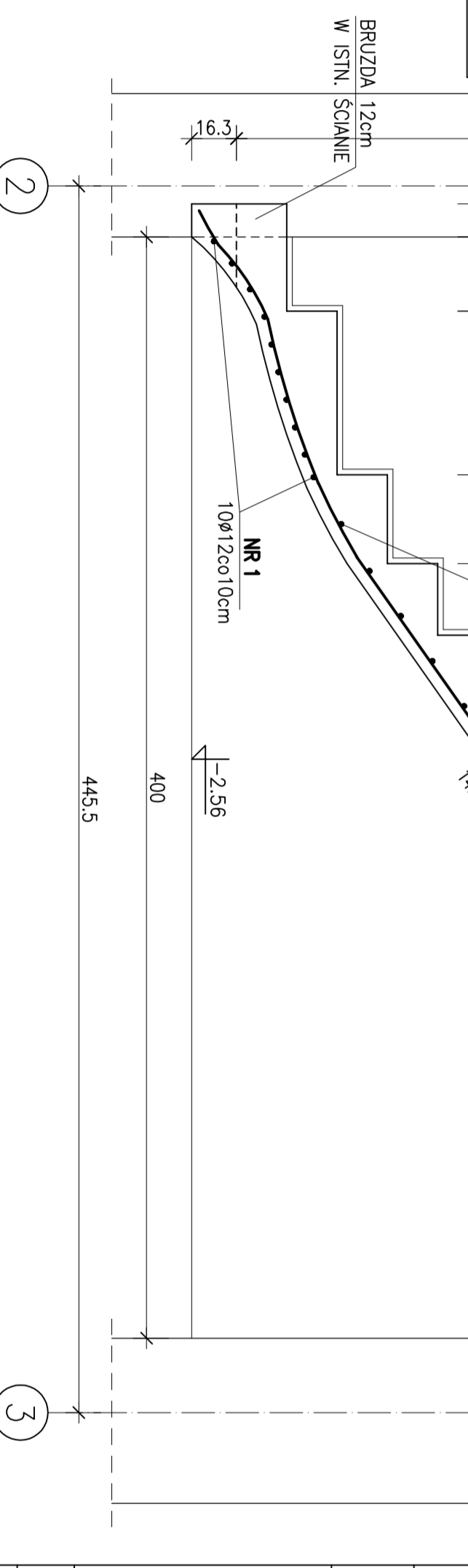
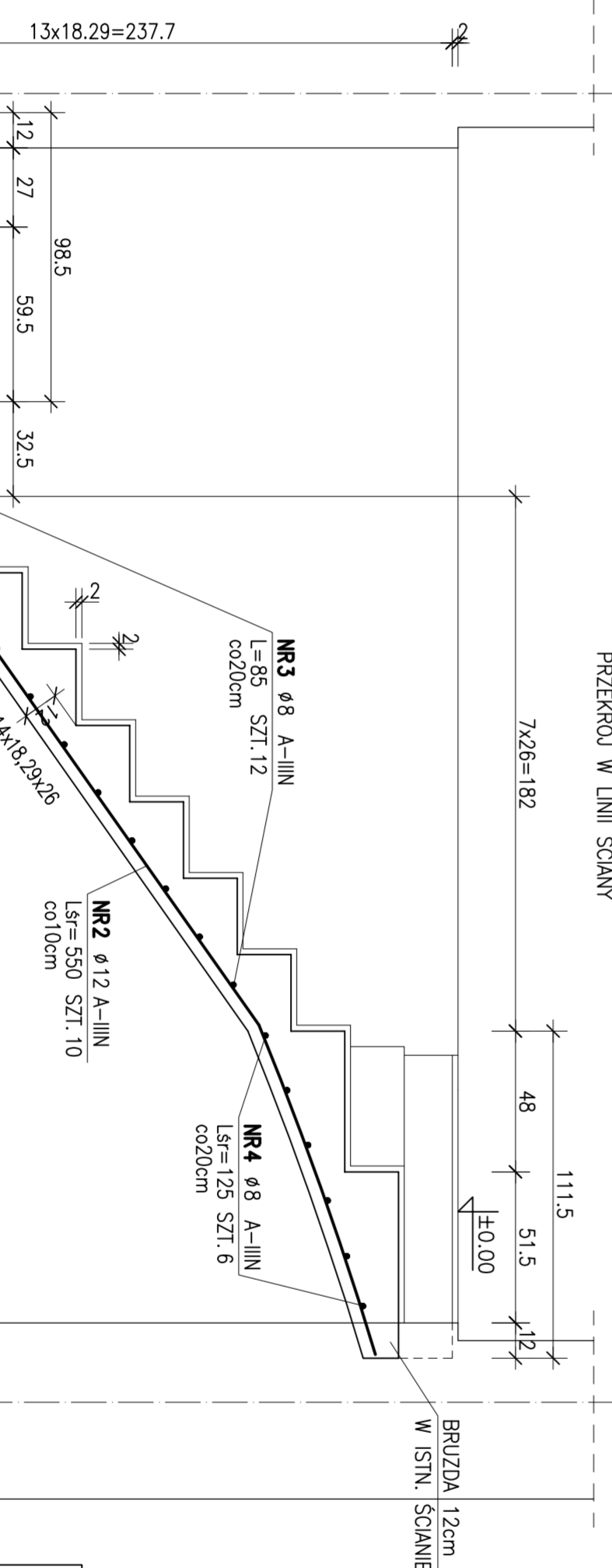


BETON C25/30 (B30)
MAKSIMALNA ŚREDNICA KRUSZYWA 16mm
KLASA EKSPLOZyjCJI DLA BETONU XC3
STAL A-IIIIN (B500SP)
OTULINA 2,5cm

UWAGI:

- DŁUGOŚCI I KSZTAŁT PRĘTÓW DOPASOWAĆ NA MONTAŻU

POZ.	NR PREJA	RODZAJ STALI	DŁUGOŚĆ [cm]	LICZBA SZTIK	DŁ. ŁĄCZNA [m]	
					ø8	ø12
ZESTAWIENIE STALI DLA SCHODÓW						
KRAWĘDZJOWE	1K	ø8 A-IIIIN	47	7	3.29	
	1	ø12 A-IIIIN	220	10		22
	2	ø12 A-IIIIN	350	10		55
SCHODY	3	ø8 A-IIIIN	85	16	13.6	
	4	ø8 A-IIIIN	125	6	7.5	
DŁUGOŚĆ RAZEM [m]		ø12 A-IIIIN 95		2		1.9
MASA JEDNOSTKOWA [kg/m]						24.39
MASA OGÓLNA [kg]						0.395
MASA OGÓLNA [kg]						70.06
WYKONK.: x 1						79.69



ZAMIE. PROJEKTOWE	Dworzec kolejowy Czerwonak ul. Gdyska dz. nr 2/4 obręb Czerwonak		
NAZWA JEDN. ZAMIAWIAJĄCY	MIASTO CZERWONAK		
ADRES PROJEKTOWY	ul. Gdyska 2/4 51-550 CZERWONAK TEL/FAX 61-6497394 WWW.MSA.NET.PL		
PROJEKCIŚCI	mgr inż. Krystyna Chudzińska mgr inż. Jan Dżwiałek		
OPRACOWAŁ	mgr inż. Jan Dżwiałek		
SPRAWDZIŁ	mgr inż. Jan Dżwiałek		
TYTUŁ	K-01		
STRONA	156 / 120		