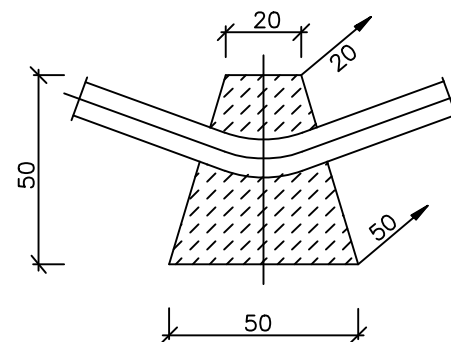
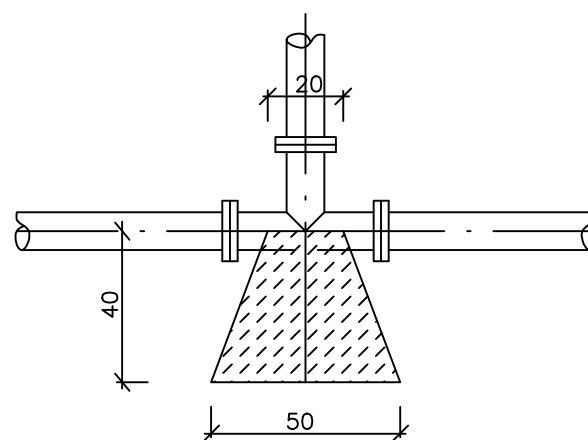
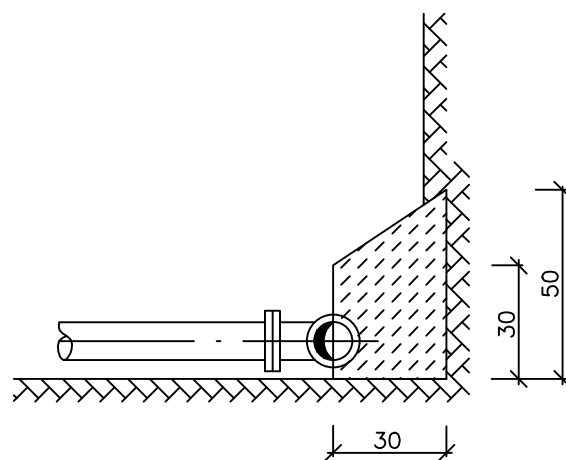


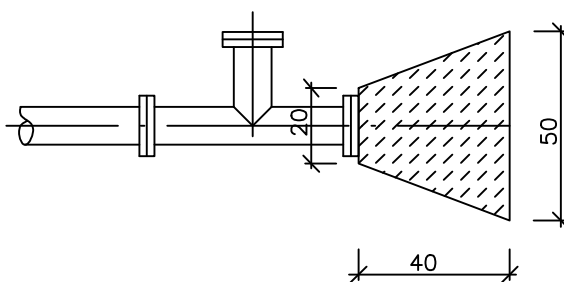
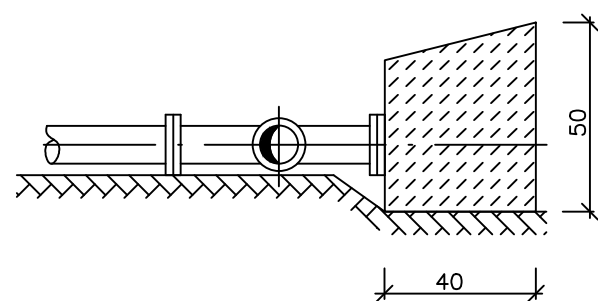
BETONOWE BLOKI OPOROWE
 DLA RUROCIĄGÓW WODOCIĄGOWYCH
 BLOKI WYKONAĆ Z BETONU C35/45



DLA ŁUKÓW I KOLAN
 $\nless 5^\circ + \nless 90^\circ$



DLA TRÓJNIKÓW



DLA KOŃCÓWEK

UWAGA :

W PRZYPADKU RUR PE : NA STYKU Z BETONEM
 RURĘ PRZEWODOWĄ NALEŻY OWINAĆ FOLIĄ LDPE.

Inwestor:			
Gmina Czerwonak ul. Źródłana 39, 62-004 Czerwonak			
Projektujący:			
Biuro Inżynierskie DUKT Wojciech Andrzejak ul. Poznańska 38, 62-070 Dopiewo			
Temat:			
Budowa chodnika wraz z przebudową sieci wodociągowej wzdłuż ulicy Dworcowej w Owińskach, gm. Czerwonak			
Skala:	Rysunek:	Nr rys:	
--	Szczegół bloków oporowych	9	
Data:	Studium:		
11.2015	Projekt budowlany		
Imię i Nazwisko	Branża:	Nr uprawnień:	Podpis:
mgr inż. Paweł Borowiak	Drogowa	WKP/0289/POOD/12	
mgr inż. Jacek Sikora	Sanitarna	WKP/0156/POOS/03	
mgr inż. Tomasz Bartkowiak	Sanitarna	WKP/0115/PWOS/06	
mgr inż. Wojciech Andrzejak			