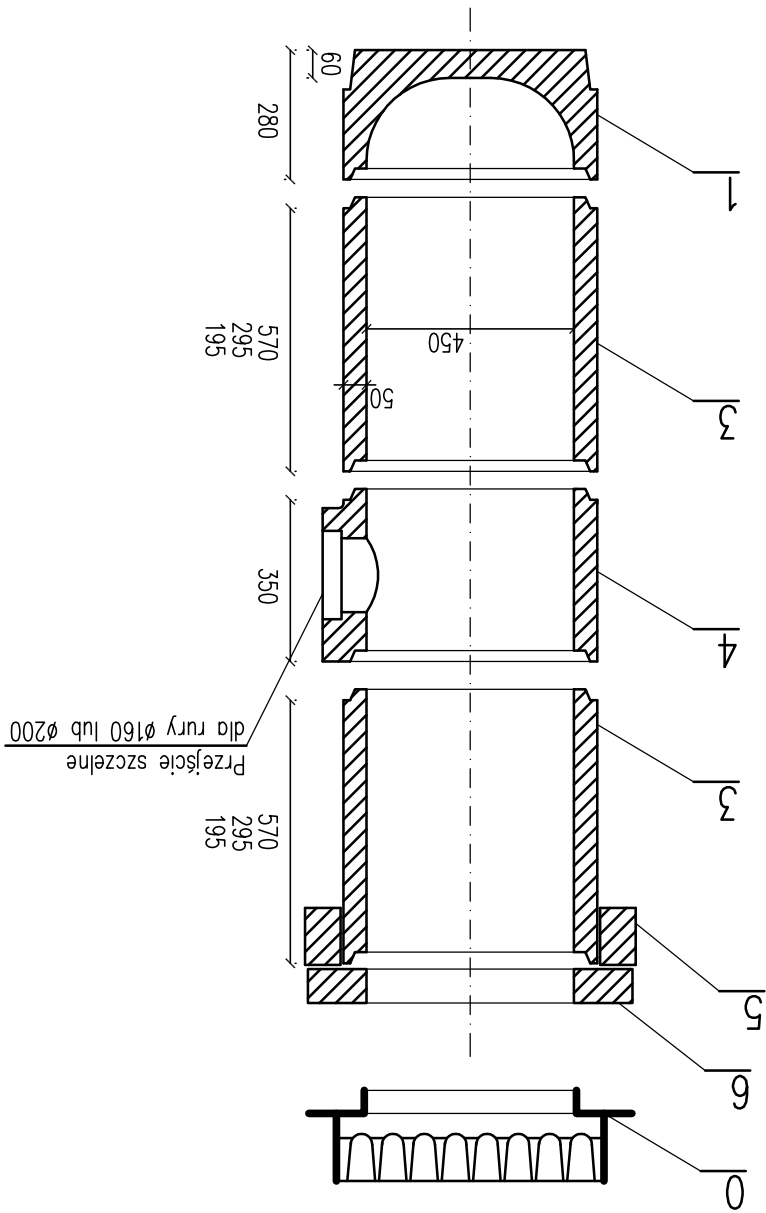


BETONOWE STUDZIENKI ŚCIEKOWE DO WPUSTÓW ULICZNYCH



- 0- WPUST ULICZNY ŻELIWNY Ø600- TYP D400
- 1- DNO OSADNIKOWE
- 3- KRĘGI POŚREDNIE
- 4- ELEMENT PRZYŁĄCZENIOWY
- 5- PIERŚCIEŃ ODCIĄŻAJĄCY DZ960, H=250 cm
- 6- PIERŚCIEŃ UTRZYMUJĄCY DZ960, H=150 cm