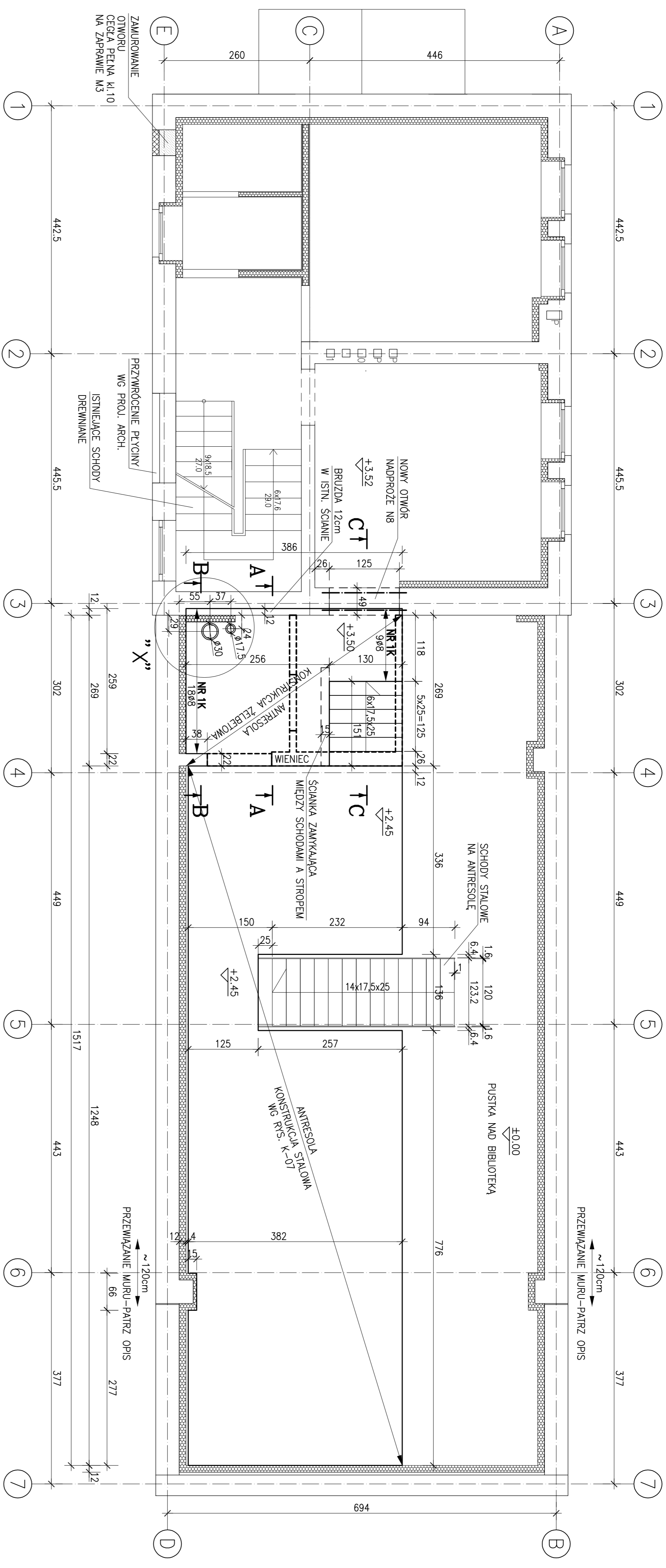


# 1 PIĘTRO



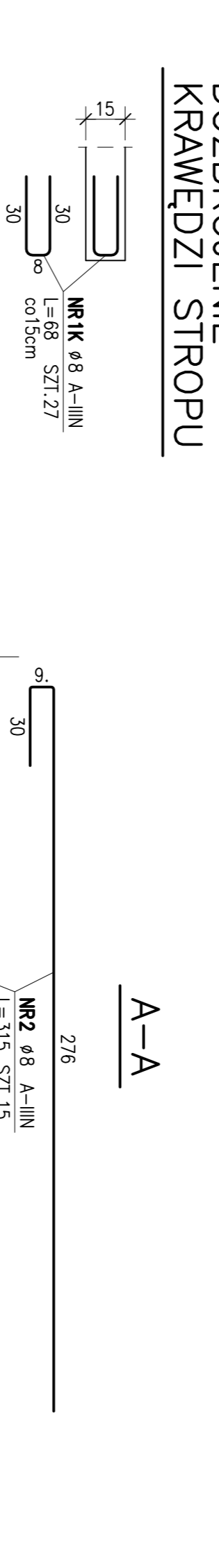
### NADPROŻA STALOWE

WYMIARY w mm

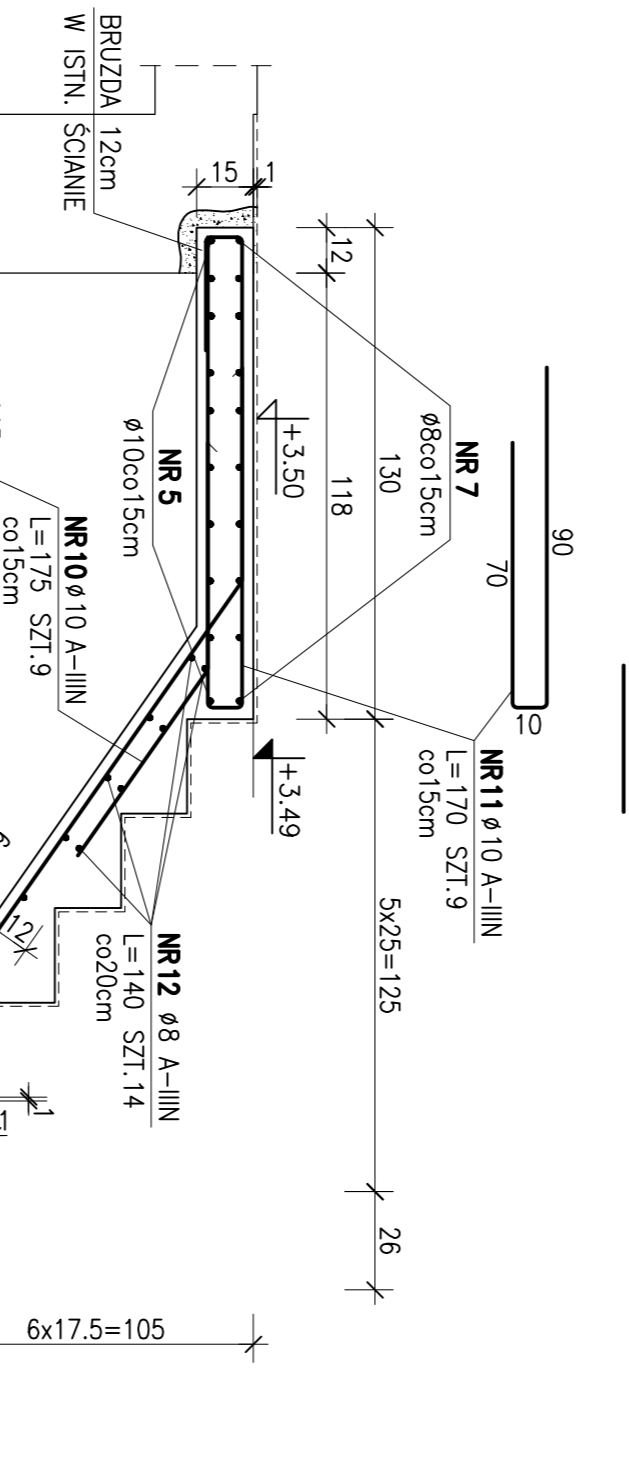
#### N8 WYK.X.1

POZ.	NUMER ELEMENTU	NAZWA ELEMENTU	DŁUGOŚĆ [mm]	GAŁOZKI STALU	LICZBA SZTUK	DL. RAZEM [m]	MASA KEN [kg/m]	MASA 1 ELEM. [kg]	MASA RAZEM [kg]
N8	1	I 140	1550	S235	2	3.10	14.4	22.32	44.64
	2	φ 12 A-IIIIN	410	A-IIIIN	3	1.23	0.89	0.36	1.09
OGÓLNE WYMOCZ. x 1									45.73

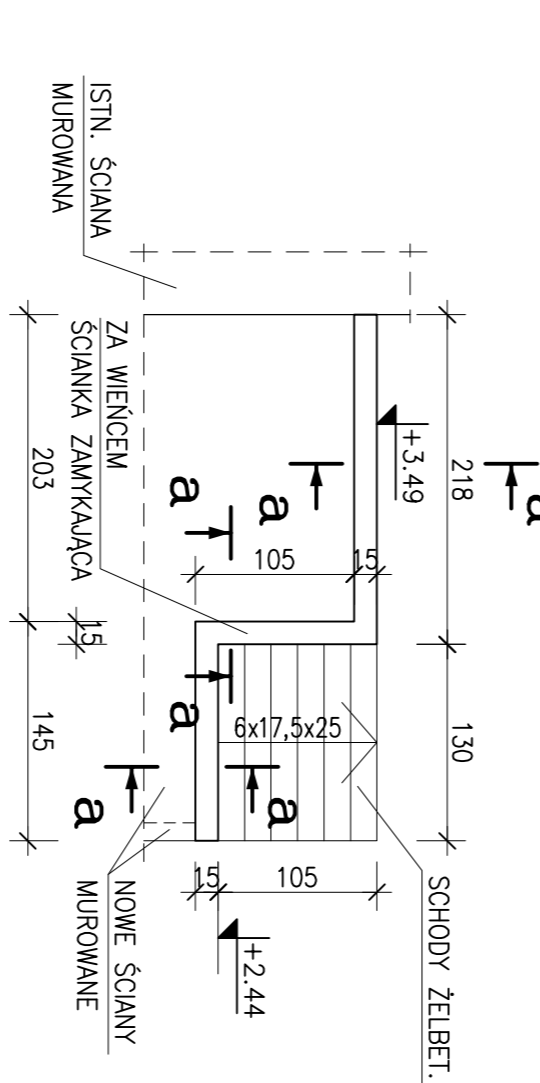
## ANTRESOLA



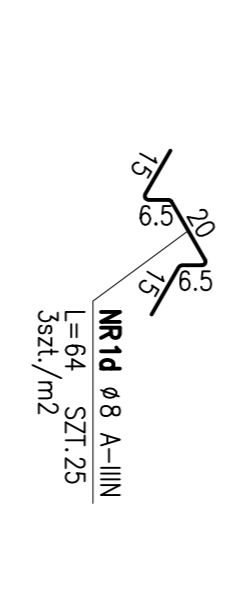
## SCHODY ŻELBETOWE NA ANTRESOLE



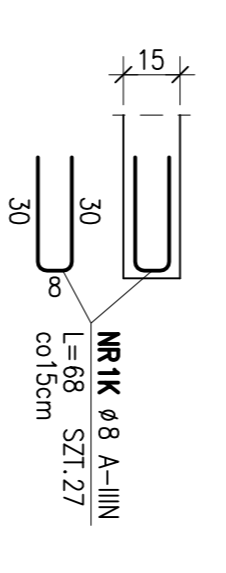
## WIENIEC



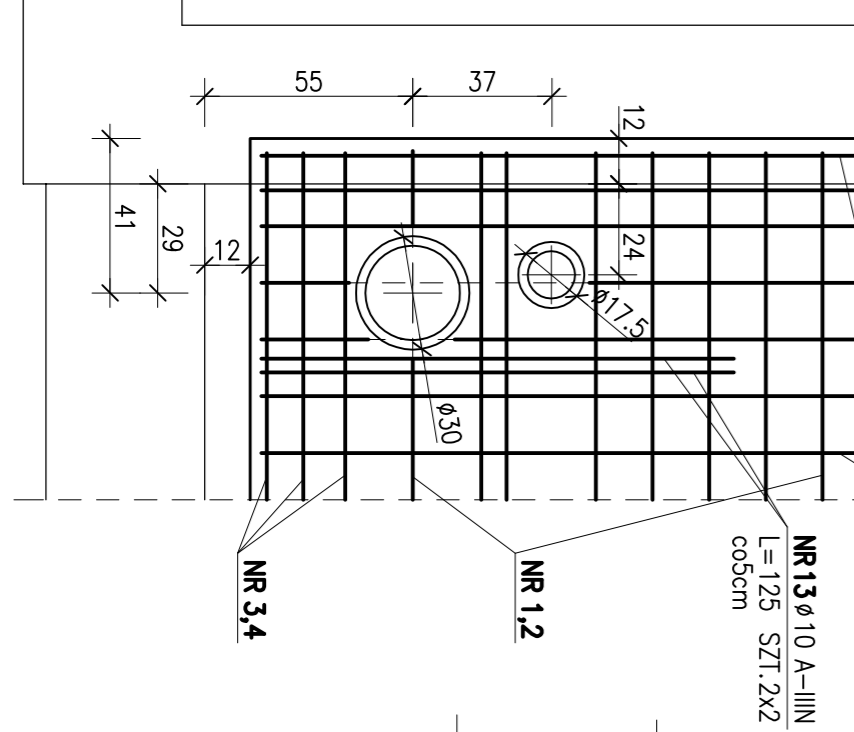
## DYSTANSE STROPU



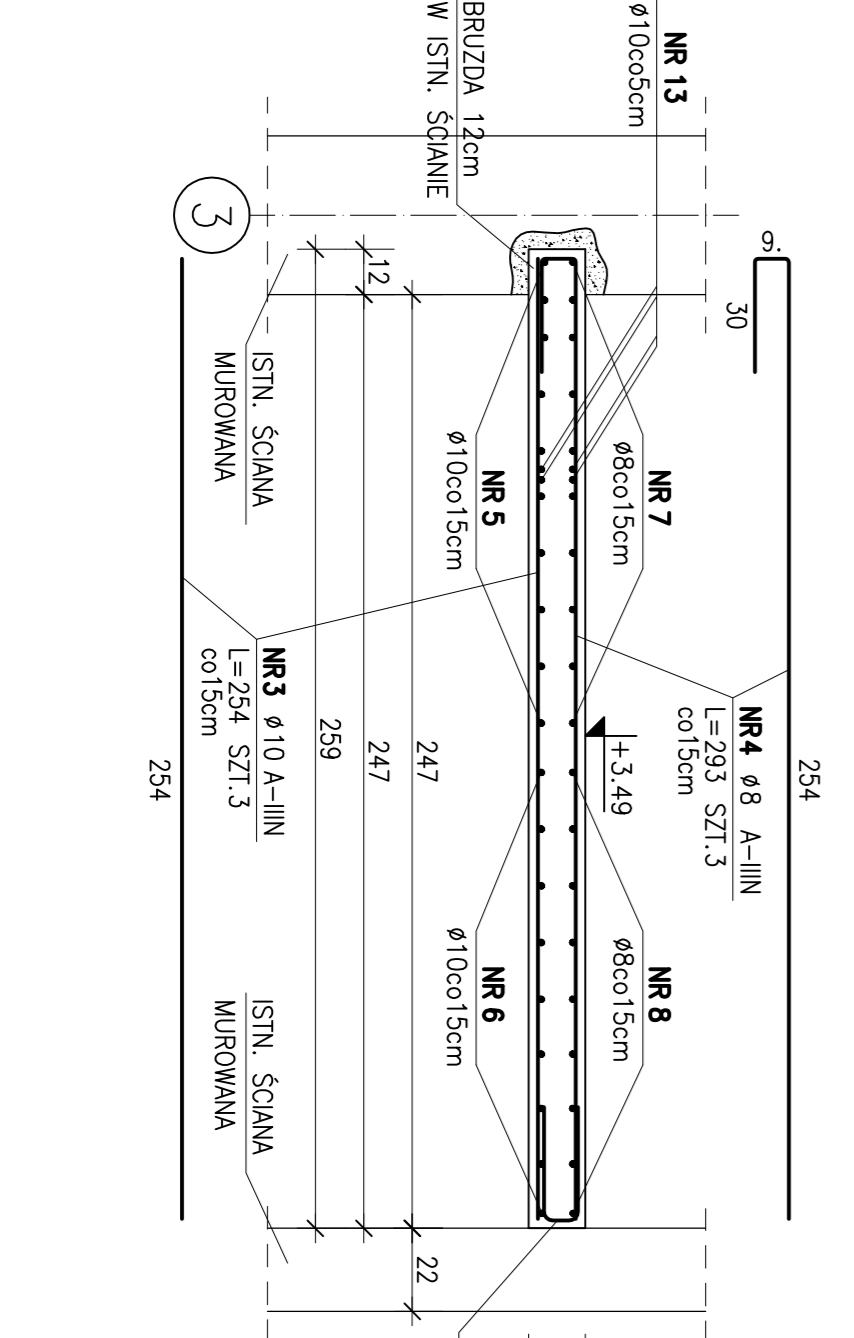
## DOZBROJENIE KRAWĘDZI STROPU



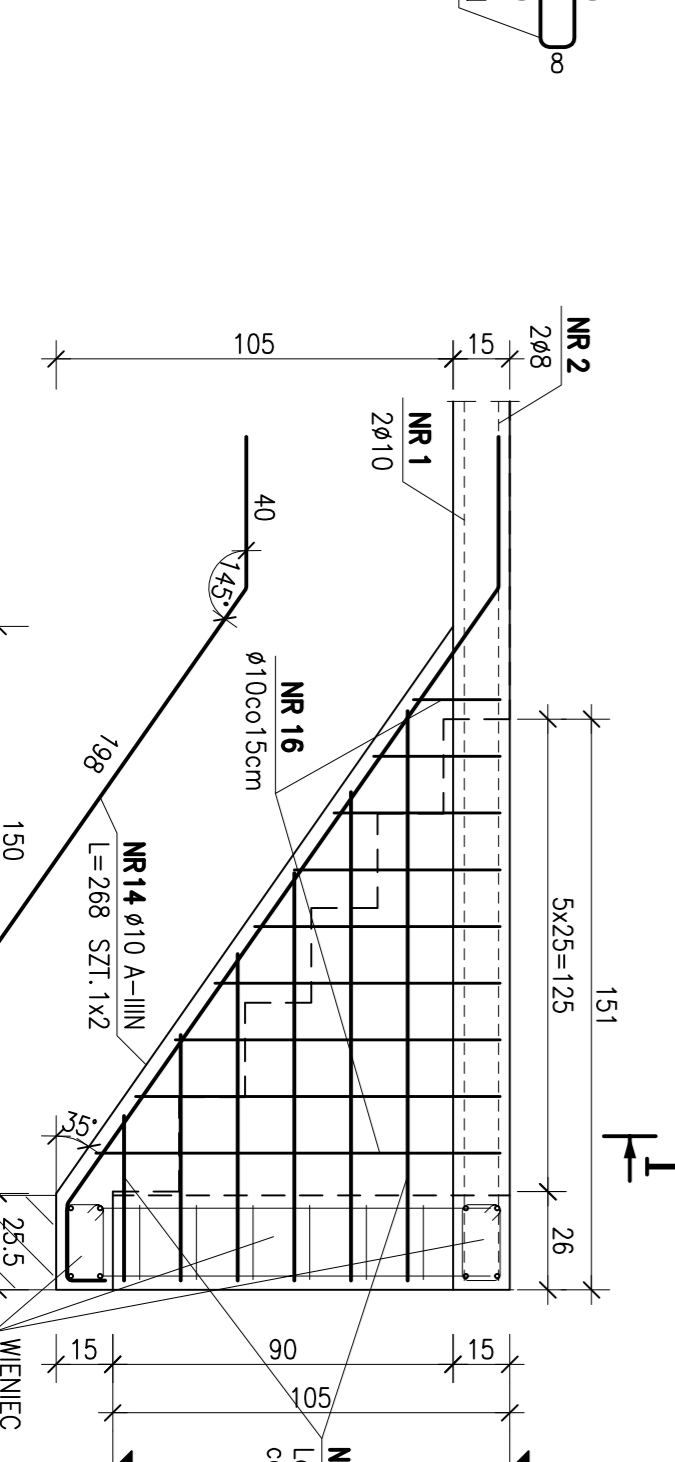
## "X"



## B-B



## ŚCIANKA ZAMYKAJĄCA gr. 15cm



## UWAGI:

- WYMIARY PRĘTÓW CIĘTYCH PODANO OD STRONY ZEWNĘTRZNEJ

**BETON C25/30 (B30)**  
 MAKSYMALNA ŚREDNICA KRUSZYWA 16mm  
 KLASA EKSPLOZyjCJCI DLA BETONU X0,3 DLA STROPU I SCHODÓW  
**STAL A-IIIIN (B500SP)**  
 OTULINA 2,5cm

### ZESTAWIENIE STALI

POZ.	NR	RODZAJ STALI	DŁUGOŚĆ [cm]	LICZBA SZTUK	DL. ŁĄCZNA [m]
					φ8
					φ10
					φ12

POZ.	NR	RODZAJ STALI	DŁUGOŚĆ [cm]	LICZBA SZTUK	DL. ŁĄCZNA [m]
					φ8
					φ10
					φ12

POZ.	NR	RODZAJ STALI	DŁUGOŚĆ [cm]	LICZBA SZTUK	DL. ŁĄCZNA [m]
					φ8
					φ10
					φ12

STANOWISKO PROJEKTANTA	STANOWISKO WYKONAWCY	DATA	DATA
konstrukcja	projekt wykonawczy	04.02	05.2015
KONSTRUKCJA PIĘTRA I ŻELBETOWEJ ANTRESOLI		K-03	