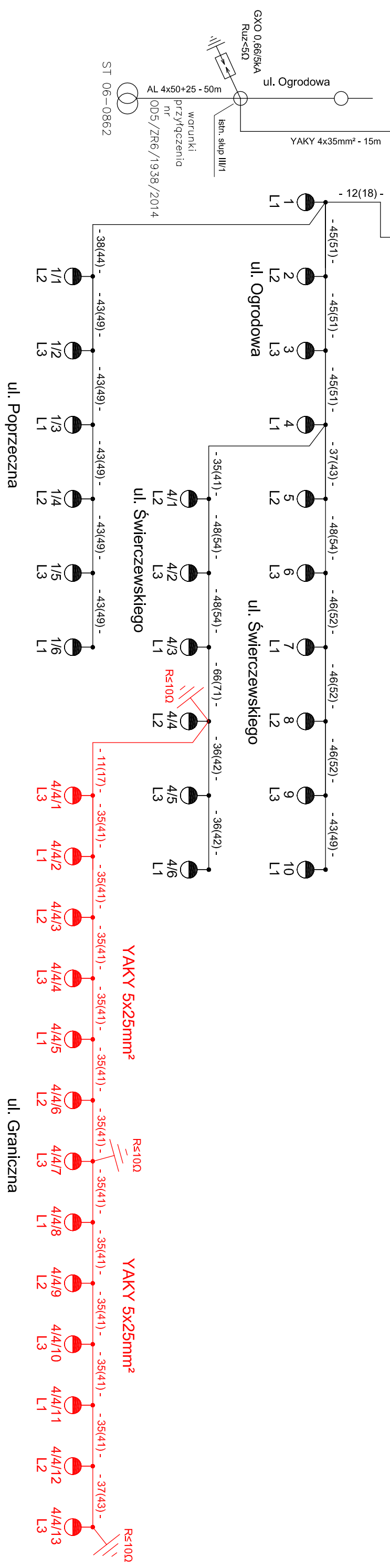
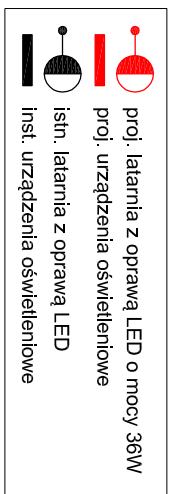
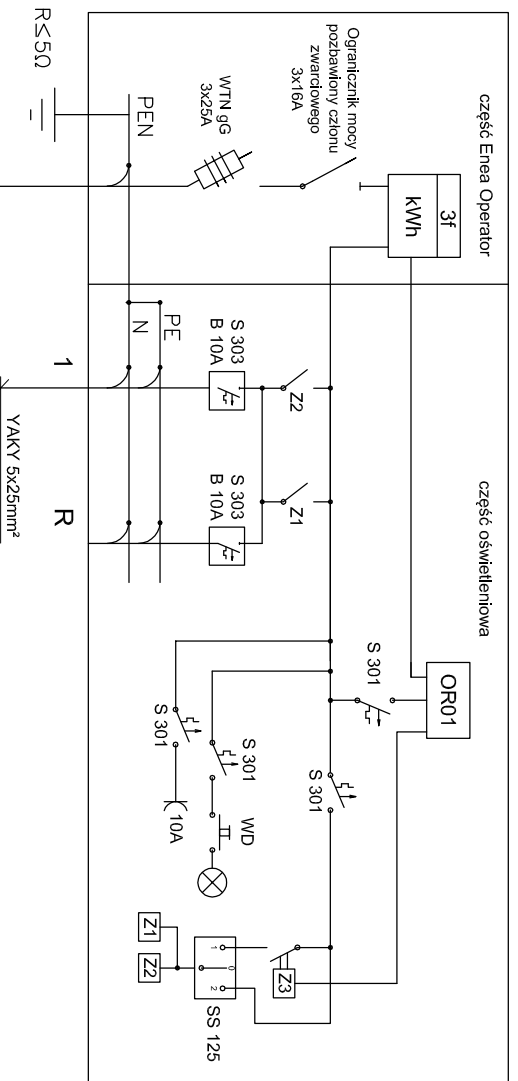


Szafka oświetleniowa SO2 (ROU-2 OR-01) - ul. Ogrodowa  
 Pz = 638W + 468W = 1106W



<b>Pracownia Projektowa EKODROGA</b> <b>Robert Salomon</b> ul. Piastów 4/16, 62-025 Koscierzyn Wlkp. NIP 972-061-15-87 REGON 301329715 tel.: 665 341 470 e-mail: robert.salomon@niefta.pl		<b>INWESTOR</b> Gmina Czerwonak ul. Źródłana 39 62-004 Czerwonak	
<b>TEMAT: Budowa ulic: Świerczewskiego (od ul. Ogrodowej do ul. Południowej) oraz Granicznej w Boleszowie Osiedlu</b>			
<b>RYСУNEK: Schemat połączeń kablowych</b>		<b>NR 3</b>	
STANOWISKO	IMIĘ I NAZWISKO	NR UPRRAWNIENI I SPECJALNOŚĆ	DATA
PROJEKTANT	MGR INŻ. PIOTR PIKOREK	ZAP102191/POOE/II ELEKTRYCZNA	04.2017
SPRAWDZAJĄCY	INŻ. WOJCIECH MARCINIAK	331/724/PN ELEKTRYCZNA	04.2017
BRANŻA ELEKTRYCZNA	STADIUM PB/PW	ROK OPRACOWANIA 2017	SKALA -