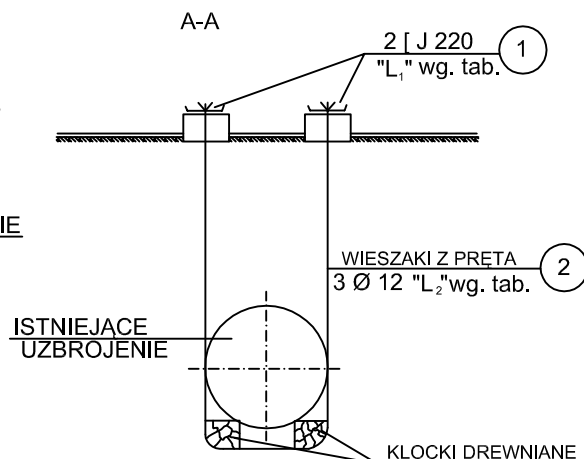
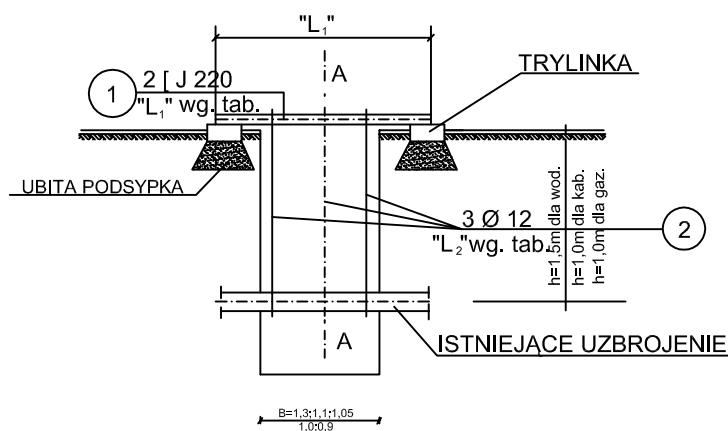




PODWIESZENIE ISTNIEJĄCEGO UZBROJENIA



NR	ISTN.UZBROJENIE	DŁ. [J"L ₁ "	DŁ.PR."L ₂ "	ILOŚĆ PODW.
I	Wodociąg	2,30		
II	Kanal.telekom.	2,30		
III	Gazociąg	2,30		

ZESTAWIENIE STALI PROFILOWEJ						
NR	PROFIL [mm]	Ilość szt.	Długość		Ciężar	
			1 szt.	całkow.	jedn.	całkow.
①	[220	2	2,30	4,60	29,40	135,24
②	PRĘT Ø12	3	3,50	10,50	0,888	9,32
OGÓŁEM DLA 1 PODWIESZENIA (ciężar+dodatek 3%)						≈150

LICENCJA APLIKOM AUTOCAD LT 2008 z dnia 19.07.2007

Inwestor	Urząd Gminy Czerwonak adres: 62-004 Czerwonak, ul. Źródłana 39			
Jednostka Projektująca	 PRACOWNIA PROJEKTOWA "DROGOWIEC" - Piotr Strzyżewski adres: 61-007 Poznań, ul. Główna 52/3 e-mail: p_strzyzewski@o2.pl tel/fax (061) 887-90-47 kom. 507-037-178			
Stadium	PROJEKT BUDOWLANO-WYKONAWCZY			
Temat	Budowa ul. Polnej w Czerwonaku			
Obiekt	III. PROJEKT KANALIZACJI DESZCZOWEJ			
Rysunek	Podwieszenie istniejącego uzbrojenia			
	Imię i nazwisko	nr uprawnień projektowych	Podpis	Skala
Projektant (branża drogowa)	mgr inż. Piotr Strzyżewski	WKP/0097/POOD/04		1:100/500
Projektant (branża wod-kan)	mgr inż. Grażyna Zygmantowska	143/73Pm		6
Opracował	mgr inż. Marzena Strzyżewska			
EGZ. NR	data: CZERWIEC 2009	nr umowy: WI.342-20/2008	RYS. NR	