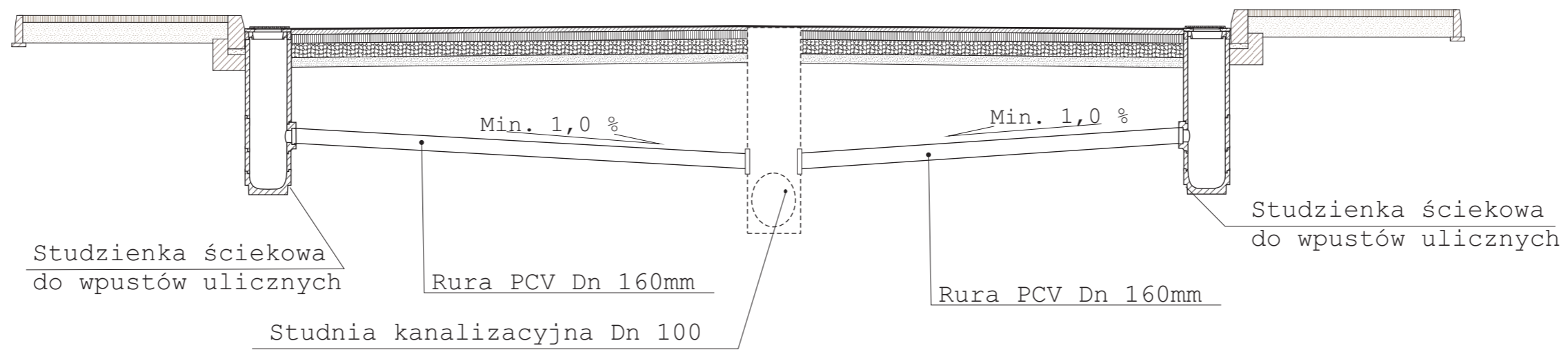



Sposób wykonania przykanalików wpustów ulicznych



	"FORMA" Pracownia Projektowa s.c. Wanda Formanowska, Radosław Formanowski Wilkowice ulica Dębowa 6; 64-115 Świąciechowa , tel./fax.: 65-534-12-83		DATA: 11.2009
	Budowa ulic Podgórznej i Polnej w Koziegłowach		
TEMAT	Budowa ulic Podgórznej i Polnej w Koziegłowach		
STADIUM	PROJEKT BUDOWLANY		
TYTUŁ RYSUNKU	Połączenie przykanalików		
INWESTOR	Urząd Gminy Czerwonak ulica Źródłana 39 62-004 Czerwonak		
BRANŻA	Sanitarna	Rys nr 8	
PROJEKTANT	inż. Andrzej Kiełański	Uprawn.Bud. Nr 888/86/Lo	
ASYSTENT PROJEKTANTA	mgr inż. Wanda Formanowska		
	mgr inż. Radosław Formanowski		
SPRAWDZAJĄCY	inż. Krzysztof Marchwicki	Uprawn.Bud. Nr 921/86/Lo	