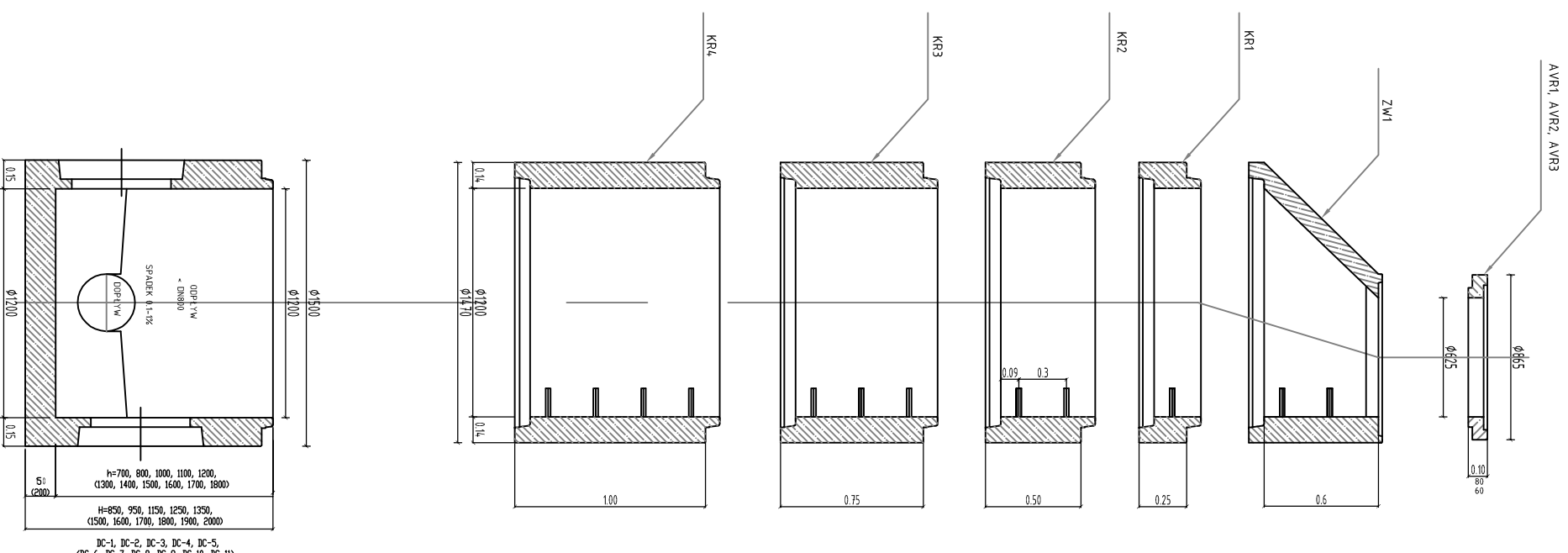
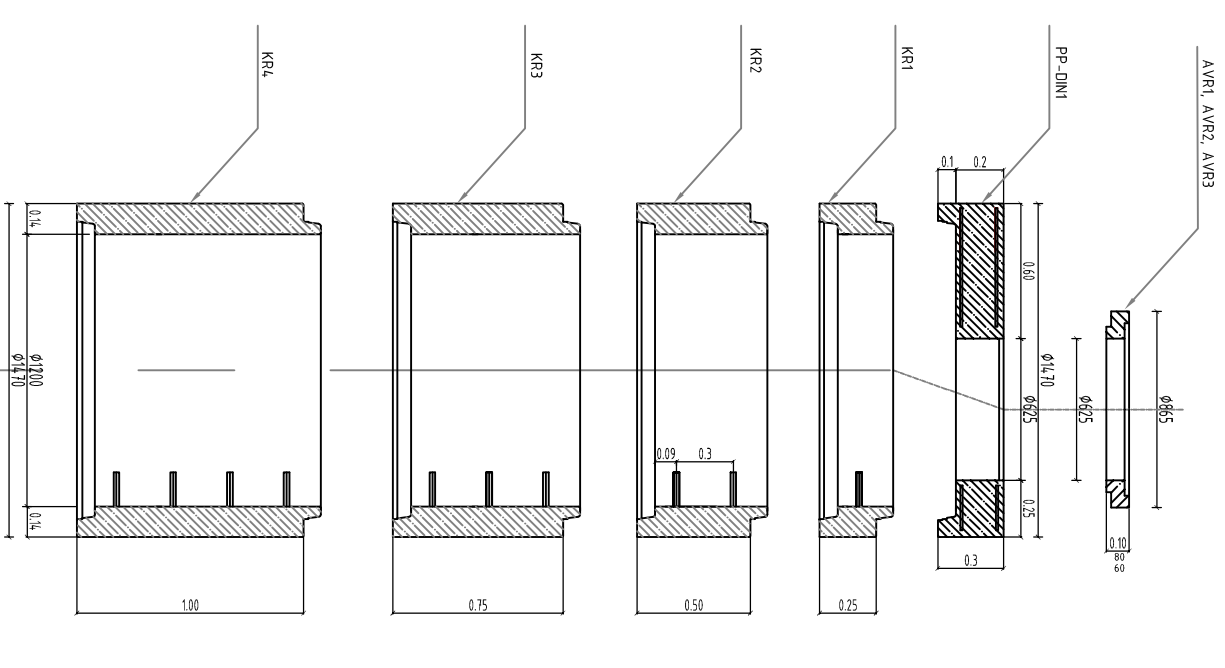


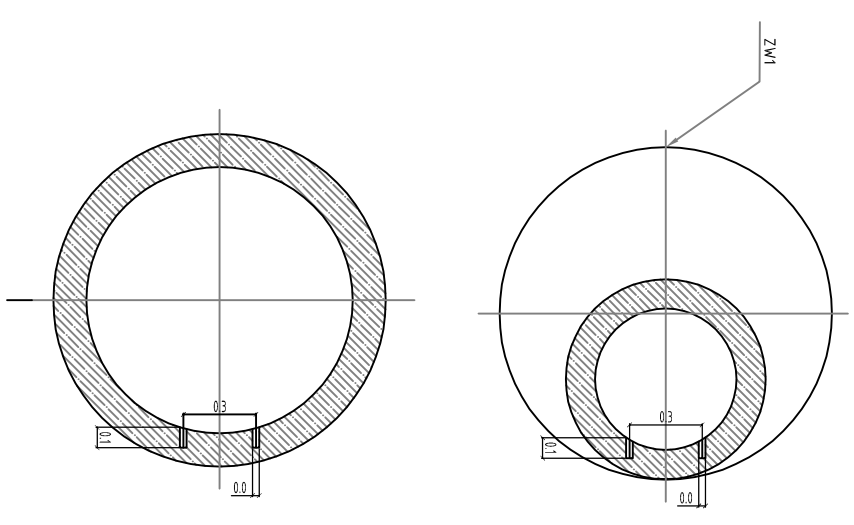
STUZIENKA KANALIZACYJNA
wg DIN $\phi 1200$



STUZIENKA KANALIZACYJNA
wg DIN $\phi 1200$



STUZIENKA KANALIZACYJNA
wg DIN $\phi 1200$ - rzut z góry



- UWAGA:
1. STUZIENKI WYKONAĆ Z BETONU HYDROTECHNICZNEGO WRAZ Z DOMIESZKAMI USZCZELNIAJĄCYMI
 2. SZCZELNOŚĆ STUZIENKI WG PN-EN 1610:2002
 3. ZEWNĘTRZNA POWIERZCHNIA ŚCIAN STUZIENKI POWINNA BYĆ ZABEZPIECZONA PRZED DZIAŁANIEM WODY GRUNTOWEJ
 4. STUZIENKI KANALIZACYJNE OPRACOWANO W OPARCU O PN-B-10729:1999
 5. RZĘDNE STUJNI I WIŁOTÓW ORAZ ŚREDNICE KANAŁÓW NA CIĄGACH KANALIZACYJNYCH UJĘTO NA PROFILU PODŁUŻNYM
 6. POŁĄCZENIA KRĘGÓW NA USZCZELKĘ
 7. PERSKIEN ODCIĄŻAJĄCY Z WIĄZEM $\phi 400$ DLA STUJNI W JEZDNI
 8. Grunt pod podstawą studzienki należy zagęścić do wskaźnika $1s=0,98$.
- moduł odkształcenia wibrnego do pierwotnego dla tego gruntu nie może być większy od 2,2

Pracownia Projektowa EKODROGA
Robert Salomon
ul. Piasta 4/16, 62-025 Kostrzyn Wlkp.
NIP 972-061-15-87 REGON 3013329715
tel.: 665 341 470 e-mail: robert.salomon@interia.pl

INWESTOR
Gmina Czerwonak
ul. Źródłana 39
62-004 Czerwonak

TEMAT: Budowa odwodnienia ulic gminnych w rejonie ul. Źródlanej i przedłużenia ul. Źródle w Czerwonaku

RYSUNEK: Schemat studni		NR
STANOWISKO	IMIĘ I NAZWISKO	NR UBRAMNIENIA / SPECJALNOŚĆ
Projektant	mgr inż. Paweł Kwiatkowski	WKP/0153/POOS/13 Instalacyjna
Sprawdzający	mgr inż. Artur Skop	WKP/0146/P/005/09 Instalacyjna
BRANŻA SANITARNA	STADIUM PB/PW	ROK OPRACOWANIA 2015
		NR UMOWY WF-272.2.13.15 z dnia 13.05.2015
		SKALA

5