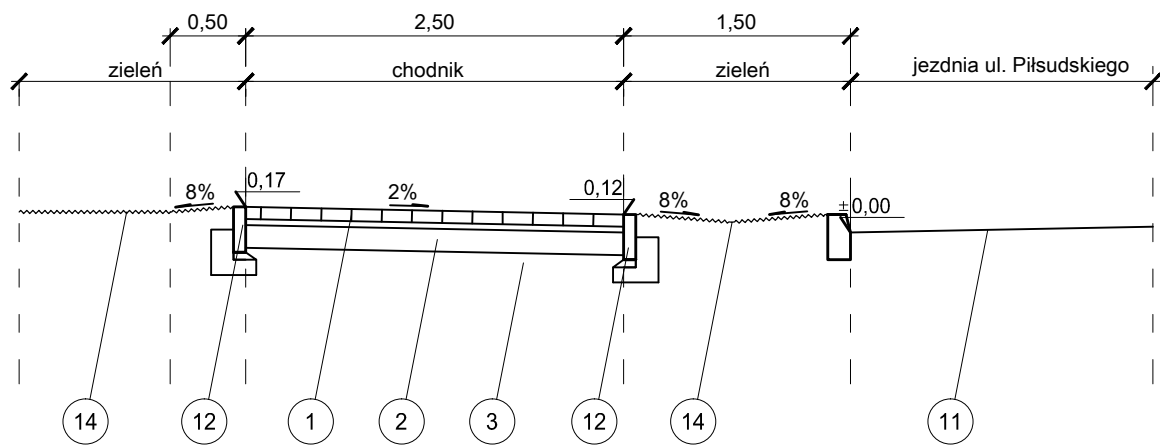
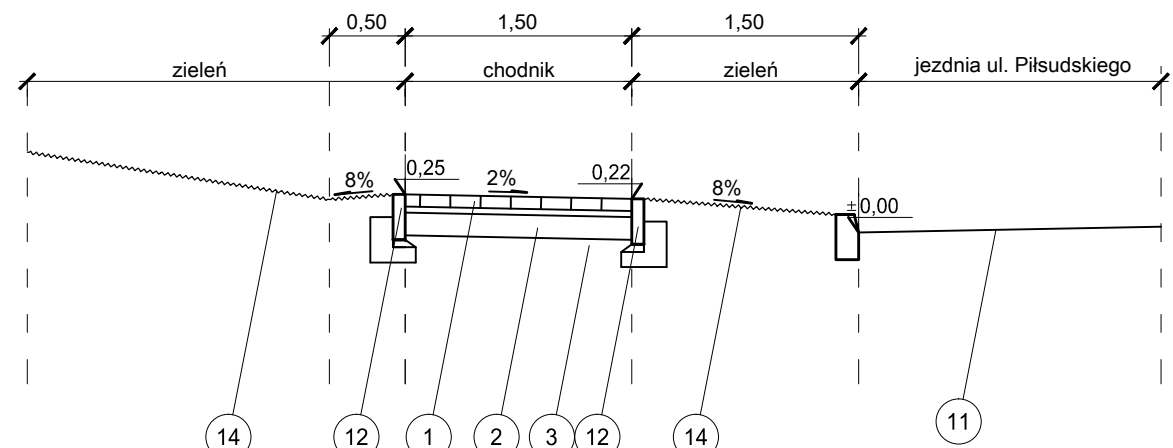


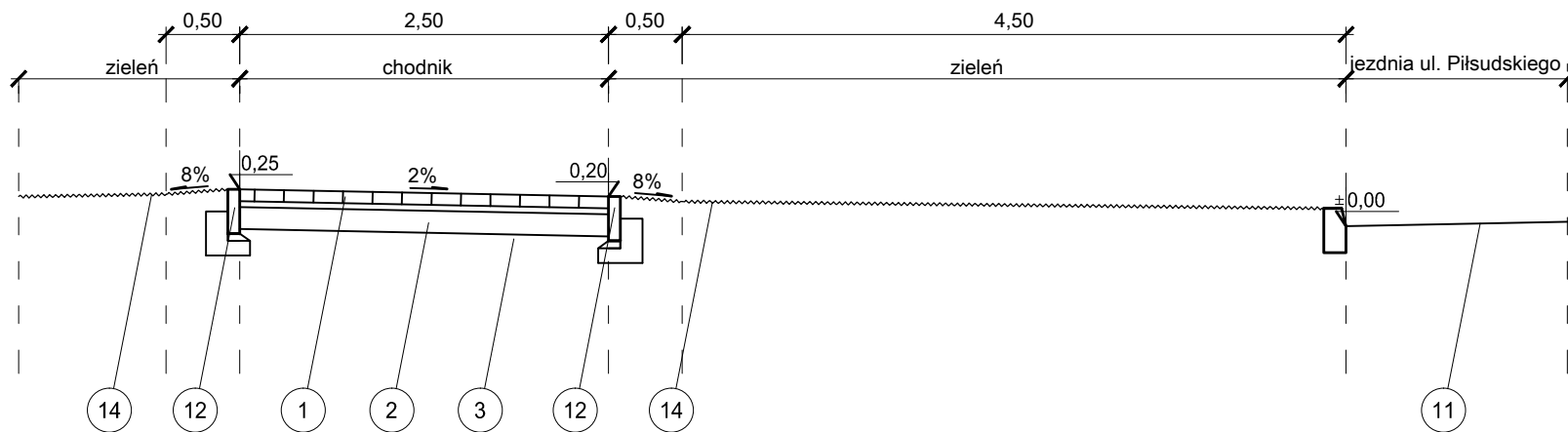
Przekrój A-A



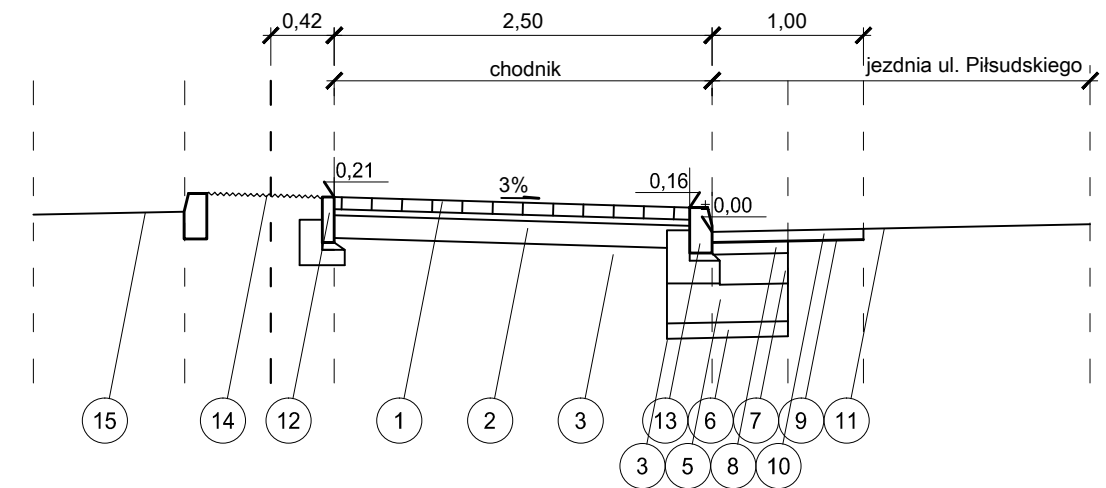
Przekrój B-B



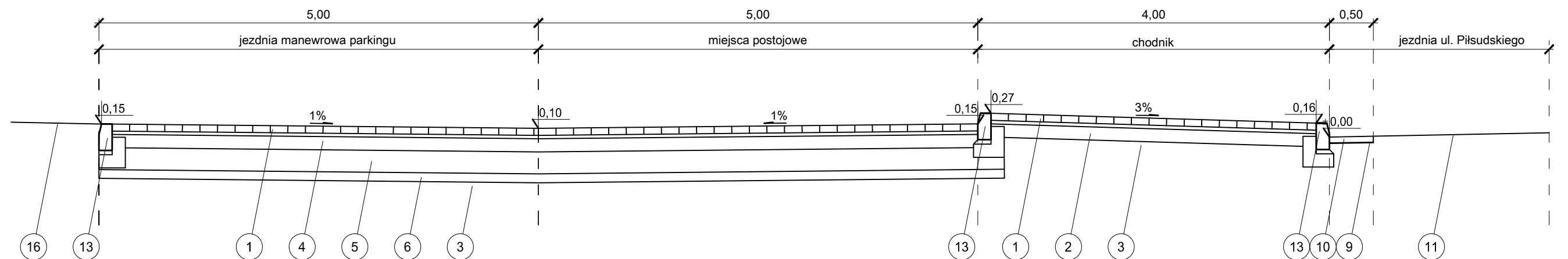
Przekrój C-C



Przekrój E-E



Przekrój D-D



- ① Nawierzchnia z kostki betonowej grubości 8 cm na podsypce cementowo-piaskowej (1:4) grubości 4 cm
- ② Warstwa gruntu stabilizowanego cementem o Rm=5 MPa grubości 15 cm - z dowozu
- ③ Podłoże rodzime powierzchniowo zagęszczone do  $I_s \geq 0,98$  pod chodnikiem i  $I_s \geq 1,00$  pod jezdnią, zjazdami i miejscami postojowymi
- ④ Podbudowa z chudego betonu C8/10 grubości 15 cm
- ⑤ Warstwa gruntu stabilizowanego cementem o Rm=2,5 MPa grubości 25 cm - z dowozu
- ⑥ Warstwa z piasków gruboziarnistych kwalifikowanych grubości 10 cm wraz z powierzchniowym dogęszczeniem odkrytego podłoża gruntowego – górą warstwy wskaźnik zagęszczenia  $I_s \geq 1,00$
- ⑦ Warstwa z kruszywa łamanego granitowego 0-31,5 mm stabilizowanego mechanicznie grubości 20 cm
- ⑧ Podbudowa zasadnicza z betonu asfaltowego AC 22P (wymagania jak dla KR1-KR4) grubości 8 cm

- ⑨ Siatka z włókien szklanych na podkładzie z włókniny;
- ⑩ Warstwa wiążąca z betonu asfaltowego AC 16W (wymagania jak dla KR3-KR6) grubości 7 cm
- ⑪ Istniejąca nawierzchni jezdni ulicy Piłsudskiego z betonu asfaltowego
- ⑫ Opornik betonowy 8 x 30 cm na ławie betonowej 30 x 30 cm z betonu C12/15 z oporem
- ⑬ Krawężnik betonowy 15 x 30 cm (uliczny) na ławie betonowej 35 x 35 cm z betonu C12/15 z oporem
- ⑭ Zieleń
- ⑮ Miejsca postojowe na terenie Spółdzielni - poza zakresem opracowania
- ⑯ Droga z płyt betonowych w kierunku garaży

<b>Inwestor:</b>			
Gmina Czerwonak ul. Źródłana 39, 62-004 Czerwonak			
<b>Projektujący:</b>			
Biuro Inżynierskie DUKT Wojciech Andrzejak ul. Poznańska 38, 62-070 Dopiewo			
<b>Temat:</b>			
Budowa chodnika na ul. Piłsudskiego w Koziegłowach, gm. Czerwonak			
<b>Skala:</b>	<b>Rysunek:</b>	<b>Nr rys:</b>	
1:50	Przekroje	3	
<b>Data:</b>	<b>Studium:</b>		
10.2016	Projekt wykonawczy		
<b>Imię i Nazwisko</b>	<b>Branża:</b>	<b>Nr uprawnień:</b>	<b>Podpis:</b>
mgr inż. Paweł Borowiak	Drogowa	WKP/0289/POOD/12	
mgr inż. Jacek Sikora	Sanitarna	WKP/0156/POOS/03	
mgr inż. Wojciech Andrzejak			