

ZESTAWIENIE SZKŁA BALUSTRAD

mocowanie punktowe szkła - wg wskazań wykonawcy

szkło klejone, laminowane, hartowane 2x10 mm, mocowane do policzków - murka betonowego, na łącznikach systemowych, punktowych

powierzchnia szkła łącznie 9,70 m²

PRĘTY ZBROJENIOWE - detal

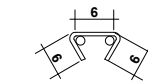
d=8 A-III N, co 25 cm
otulenie zbrojenia - 3,0 cm

łączniki:
d=6 A-I, 4 szt./m²

BETON

B-37
min. zawartość cementu: 300 kg/m³
max. w/c = 0,55
max. wymiar kruszywa 15 mm

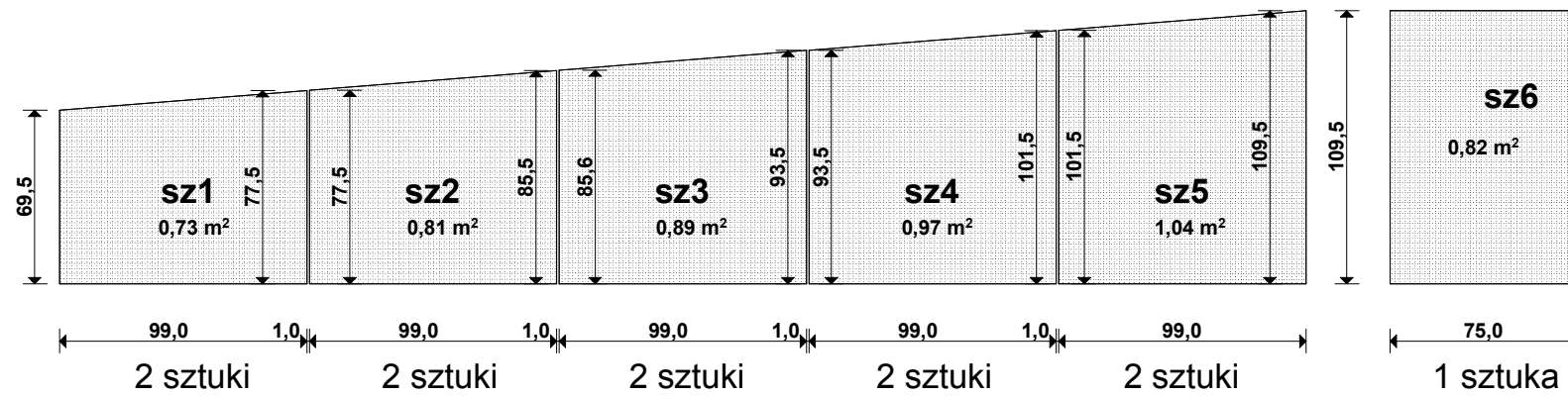
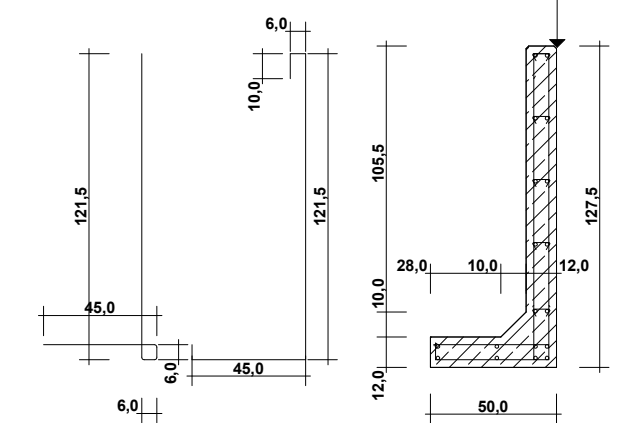
beton architektoniczny, gładki



* Uwaga! Wymiary zewnętrzne!
Końce zabezpieczyć antykorozyjnie!

ŁĄCZNIK

PRĘTY ZBROJENIOWE fazki narożnikowe 1 cm



plyty kamienne

symbol	wymiary (cm)	pow. m ²	ilość sztuk	pow. łącznie m ²
p1	46x110x5	0,508	16	8,13
p2	50,2x120	0,602	10	6,02

plyty łącznie 14,15 m²

stopnie kamienne

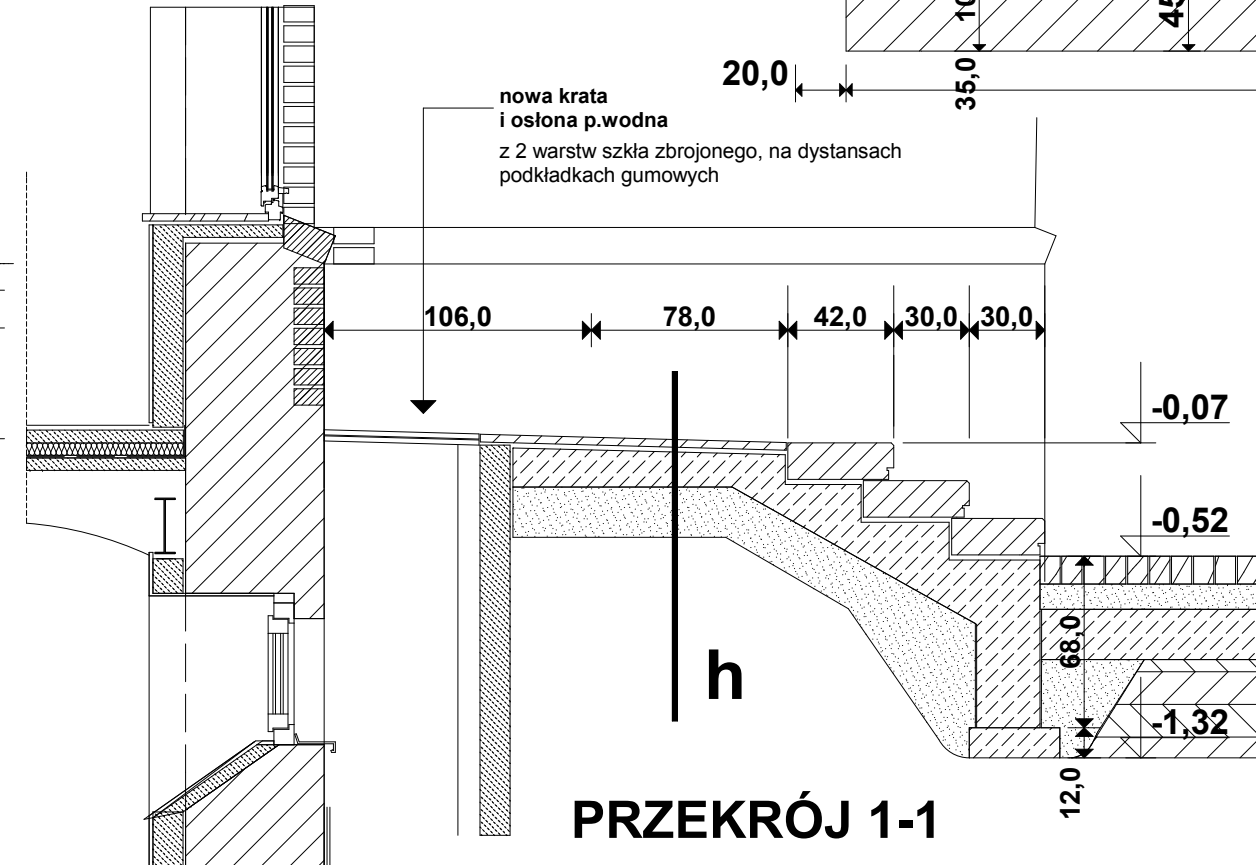
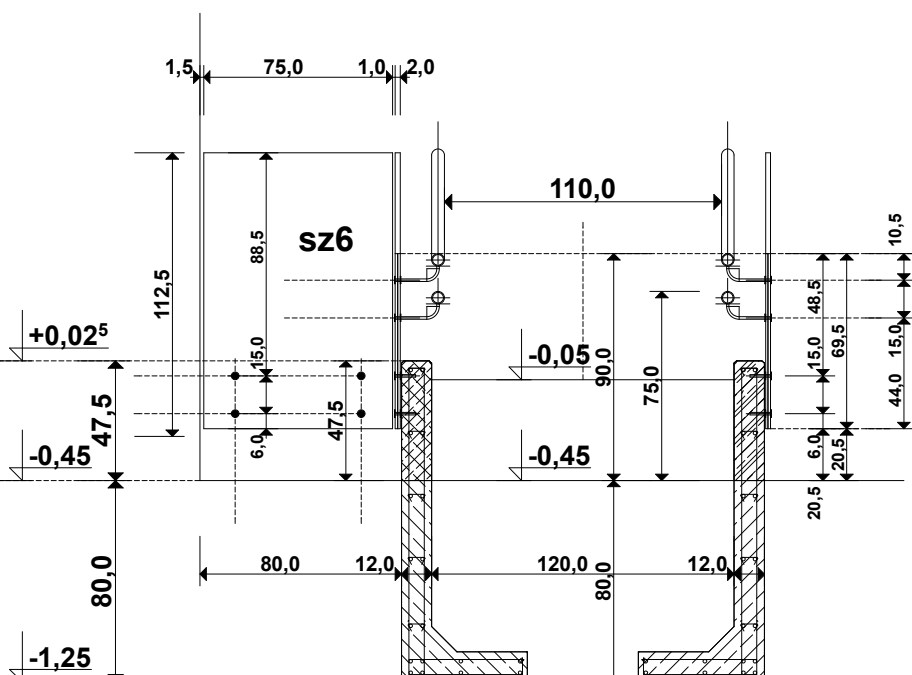
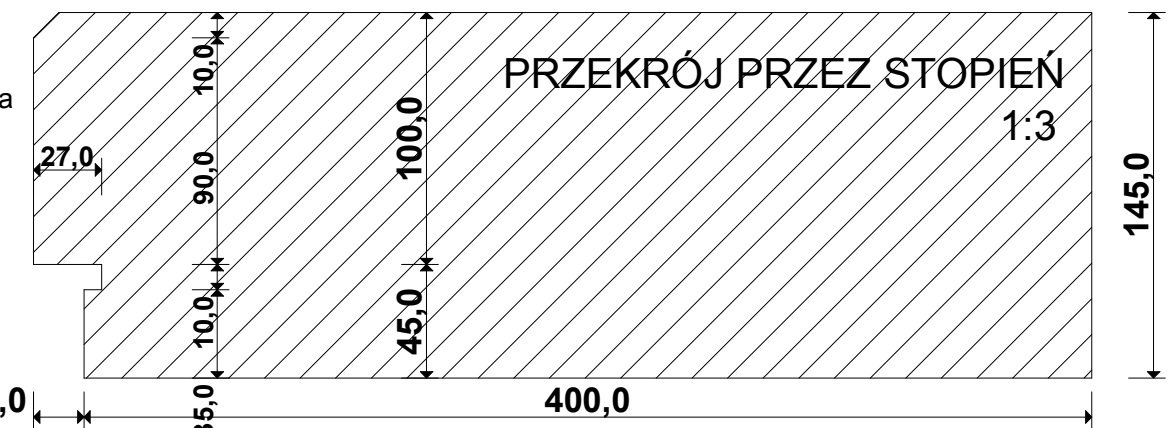
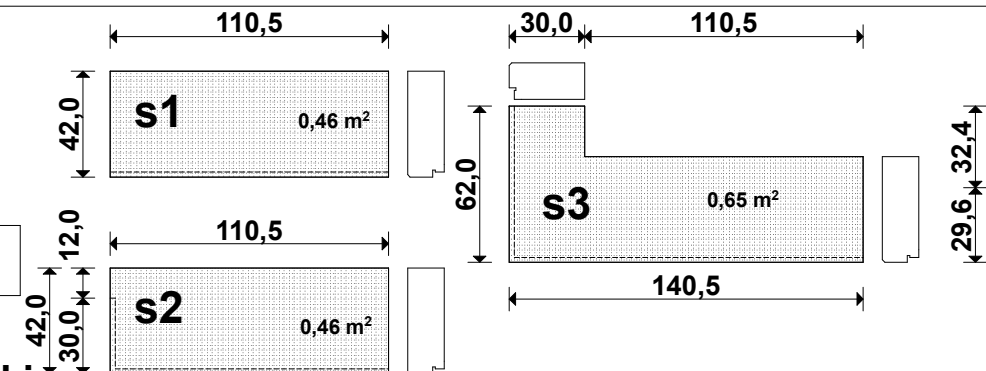
s1	42x110,5	0,464	10	4,64
s2	42x110,5	0,464	1	0,46
s3	62x140,5	0,871	1	0,87

stopnie łącznie 5,97 m²

KAMIEŃ - granit strzegomski

uwaga wymiary płyt bez uwzględnienia koniecznego luzu pomiędzy płytami przed zamówieniem kamienia sprawdzić na budowie wymiary podestów, pochylni i rzędne terenowe
granit strzegomski – płyty duże, struktura młotkowana, podstopnice - płomieniowana

z fazami z boku stopnia



akpb ARCHITEKCI PIOTR BARTOSIK

pracownia : 60-566 Poznań, ul. Szamotulska 82/8
tel. 501-645-391, 61-8417-593, e-mail: akpbarchitekci@gmail.com

INWESTOR:
GMINA CZERWONAK, ul. Źródłana 39, 62-004 Czerwonak

NAZWA PROJEKTU:
Przebudowa budynku dworca w Bolechowie wraz z zabudowaniami przyległymi oraz budowa infrastruktury zewnętrznej dla dworca w Bolechowie
Bolechowo, ul. Kolejowa, dz. nr 270/14, 270/15, 270/13, 262, 252/1, 252/2

BRANŻA: ARCHITEKTURA **DETALE** FAZA PROJEKTU: PROJEKT WYKONAWCZY

NAZWA RYSUNKU: **PODEST WEJŚCIOWY DO USŁUGI + POCHYLNIA** SKALA: **1:30**

PROJEKTANCI:
mgr inż. arch. Piotr Bartosik upr. arch. nr 7131/124/P/2001, WP-0016
mgr inż. arch. Ewa Wolna

POZNAŃ, maj 2015 r.

NR RYS.: **D03**