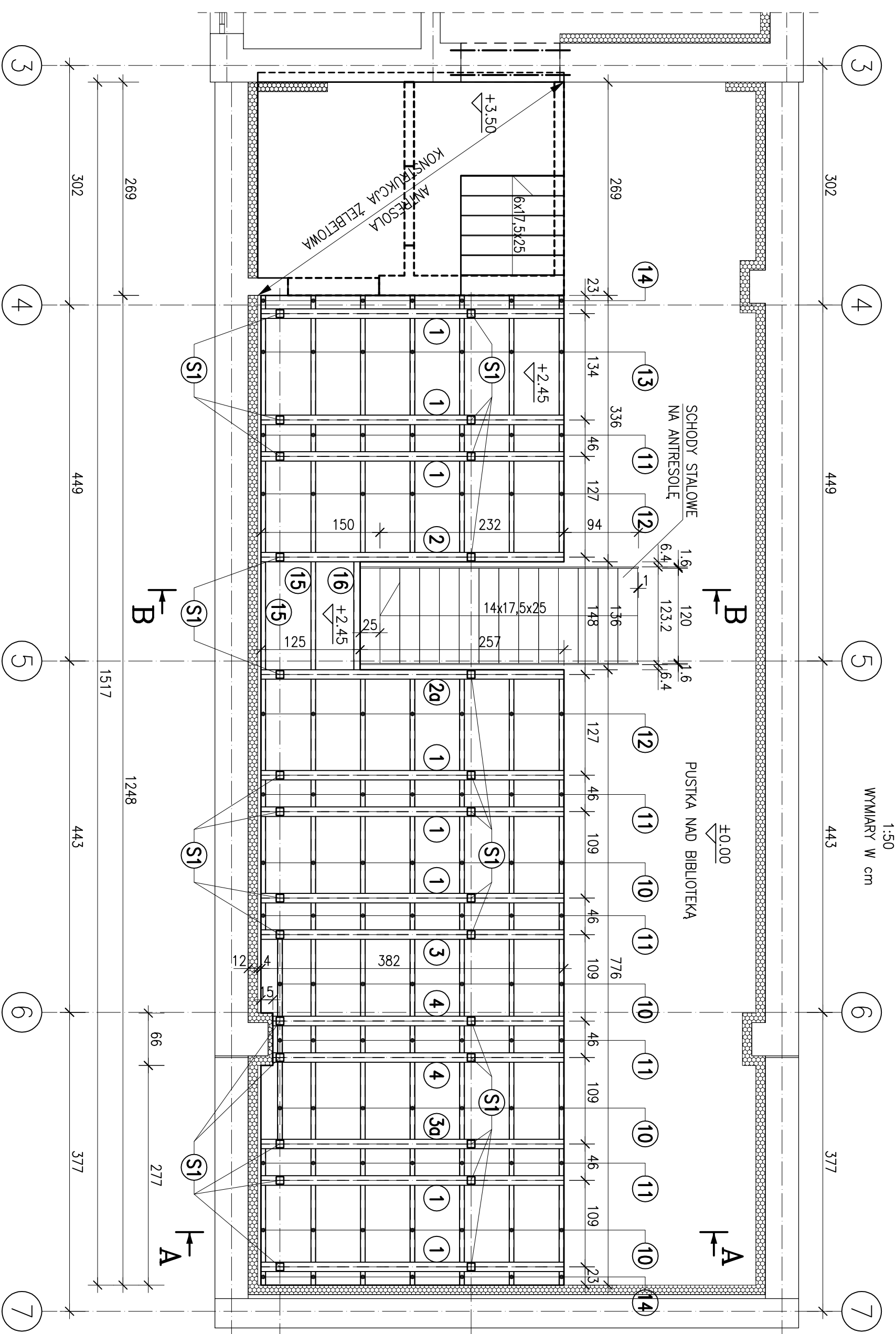
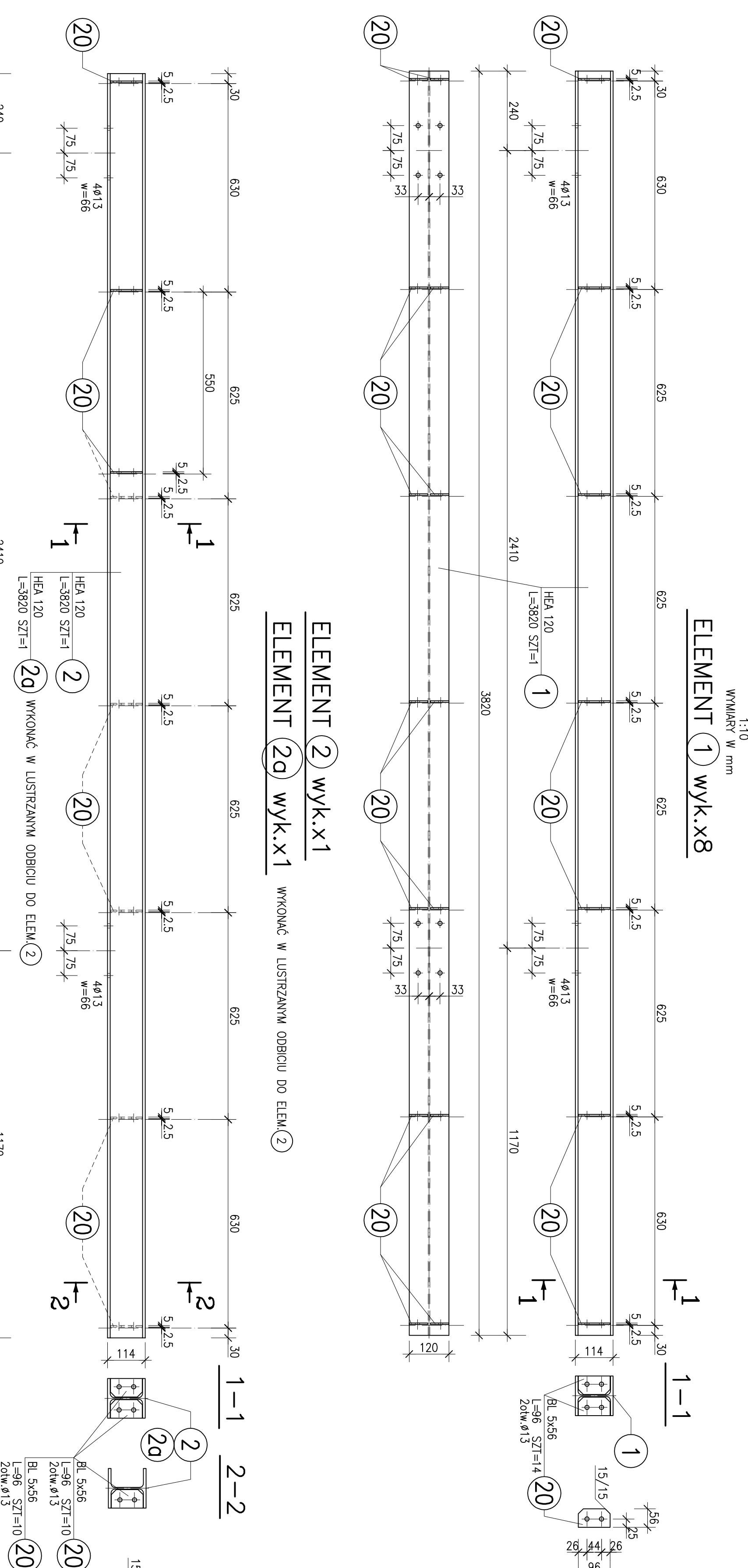


**SCHEMAT ANTRESOLI**



**ELEMENTY ANTRESOLI**



**ZESTAWIENIE STALI DLA ELEMENTU 1**

POZ.	NUMER ELEMENTU	NAMNA	DEGIOSC	GRUNDEK	UCZCNA	DE. RAZCZY	WAGSA JEJEN	WAGSA I. ELEMENSA	WAGSA RAZCZY
		[mm]	[mm]	[mm]	[mm]	[mm]	[kg/m]	[kg]	[kg]
E. 1	1	HEA 120	3600	5235	14	1.34	19.9	76.02	76.02
	20	BE 5455	96	5235	14	1.34	2.2	0.21	2.95
									<b>63.78</b>

**ZESTAWIENIE STALI DLA ELEMENTU 2, 2a**

POZ.	NUMER ELEMENTU	NAMNA	DEGIOSC	GRUNDEK	UCZCNA	DE. RAZCZY	WAGSA JEJEN	WAGSA I. ELEMENSA	WAGSA RAZCZY
		[mm]	[mm]	[mm]	[mm]	[mm]	[kg/m]	[kg]	[kg]
E. 2	2	HEA 120	3200	5235	10	0.98	2.2	0.51	2.11
	20	BE 5455	96	5235	10	0.98	2.2	0.51	2.11
									<b>78.13</b>

**ZESTAWIENIE STALI DLA ELEMENTU 3, 3a**

POZ.	NUMER ELEMENTU	NAMNA	DEGIOSC	GRUNDEK	UCZCNA	DE. RAZCZY	WAGSA JEJEN	WAGSA I. ELEMENSA	WAGSA RAZCZY
		[mm]	[mm]	[mm]	[mm]	[mm]	[kg/m]	[kg]	[kg]
E. 3	3	HEA 120	3600	5235	14	1.34	19.9	76.02	76.02
	20	BE 5455	96	5235	14	1.34	2.2	0.21	2.95
									<b>154.84</b>

**ZESTAWIENIE STALI DLA ELEMENTU 4**

POZ.	NUMER ELEMENTU	NAMNA	DEGIOSC	GRUNDEK	UCZCNA	DE. RAZCZY	WAGSA JEJEN	WAGSA I. ELEMENSA	WAGSA RAZCZY
		[mm]	[mm]	[mm]	[mm]	[mm]	[kg/m]	[kg]	[kg]
E. 4	4	HEA 120	3675	5235	14	1.34	2.2	0.21	2.95
	20	BE 5455	96	5235	14	1.34	2.2	0.21	2.95
									<b>76.08</b>

**ZESTAWIENIE STALI DLA ELEMENTU 10**

POZ.	NUMER ELEMENTU	NAMNA	DEGIOSC	GRUNDEK	UCZCNA	DE. RAZCZY	WAGSA JEJEN	WAGSA I. ELEMENSA	WAGSA RAZCZY
		[mm]	[mm]	[mm]	[mm]	[mm]	[kg/m]	[kg]	[kg]
E. 10	21	BE 5460	102	5235	2	0.20	2.36	0.24	0.48
	22	BE 5455	90	5235	2	0.18	2.16	0.19	0.39
									<b>258.6</b>

**ZESTAWIENIE STALI DLA ELEMENTU 11**

POZ.	NUMER ELEMENTU	NAMNA	DEGIOSC	GRUNDEK	UCZCNA	DE. RAZCZY	WAGSA JEJEN	WAGSA I. ELEMENSA	WAGSA RAZCZY
		[mm]	[mm]	[mm]	[mm]	[mm]	[kg/m]	[kg]	[kg]
E. 11	11	HEA 120	310	5235	1	0.31	7.8	2.42	2.42
	22	BE 5455	90	5235	2	0.18	2.16	0.19	0.39
									<b>115.19</b>

**ZESTAWIENIE STALI DLA ELEMENTU 12**

POZ.	NUMER ELEMENTU	NAMNA	DEGIOSC	GRUNDEK	UCZCNA	DE. RAZCZY	WAGSA JEJEN	WAGSA I. ELEMENSA	WAGSA RAZCZY
		[mm]	[mm]	[mm]	[mm]	[mm]	[kg/m]	[kg]	[kg]
E. 12	21	BE 5460	102	5235	2	0.20	2.36	0.24	0.48
	22	BE 5455	90	5235	2	0.18	2.16	0.19	0.39
									<b>134.54</b>

**ZESTAWIENIE STALI DLA ELEMENTU 13**

POZ.	NUMER ELEMENTU	NAMNA	DEGIOSC	GRUNDEK	UCZCNA	DE. RAZCZY	WAGSA JEJEN	WAGSA I. ELEMENSA	WAGSA RAZCZY
		[mm]	[mm]	[mm]	[mm]	[mm]	[kg/m]	[kg]	[kg]
E. 13	13	HEA 120	1190	5235	1	1.19	7.8	9.29	9.29
	22	BE 5455	90	5235	2	0.18	2.16	0.19	0.39
									<b>104.16</b>

**ZESTAWIENIE STALI DLA ELEMENTU 14**

POZ.	NUMER ELEMENTU	NAMNA	DEGIOSC	GRUNDEK	UCZCNA	DE. RAZCZY	WAGSA JEJEN	WAGSA I. ELEMENSA	WAGSA RAZCZY
		[mm]	[mm]	[mm]	[mm]	[mm]	[kg/m]	[kg]	[kg]
E. 14	14	HEA 120	1150	5235	1	1.15	7.2	10.38	10.38
	22	BE 5455	90	5235	2	0.18	2.16	0.19	0.39
									<b>144</b>

**ZESTAWIENIE STALI DLA ELEMENTU 15**

POZ.	NUMER ELEMENTU	NAMNA	DEGIOSC	GRUNDEK	UCZCNA	DE. RAZCZY	WAGSA JEJEN	WAGSA I. ELEMENSA	WAGSA RAZCZY
		[mm]	[mm]	[mm]	[mm]	[mm]	[kg/m]	[kg]	[kg]
E. 15	15	HEA 120	1330	5235	1	1.33	7.8	10.38	10.38
	22	BE 5455	90	5235	2	0.18	2.16	0.19	0.39
									<b>225</b>

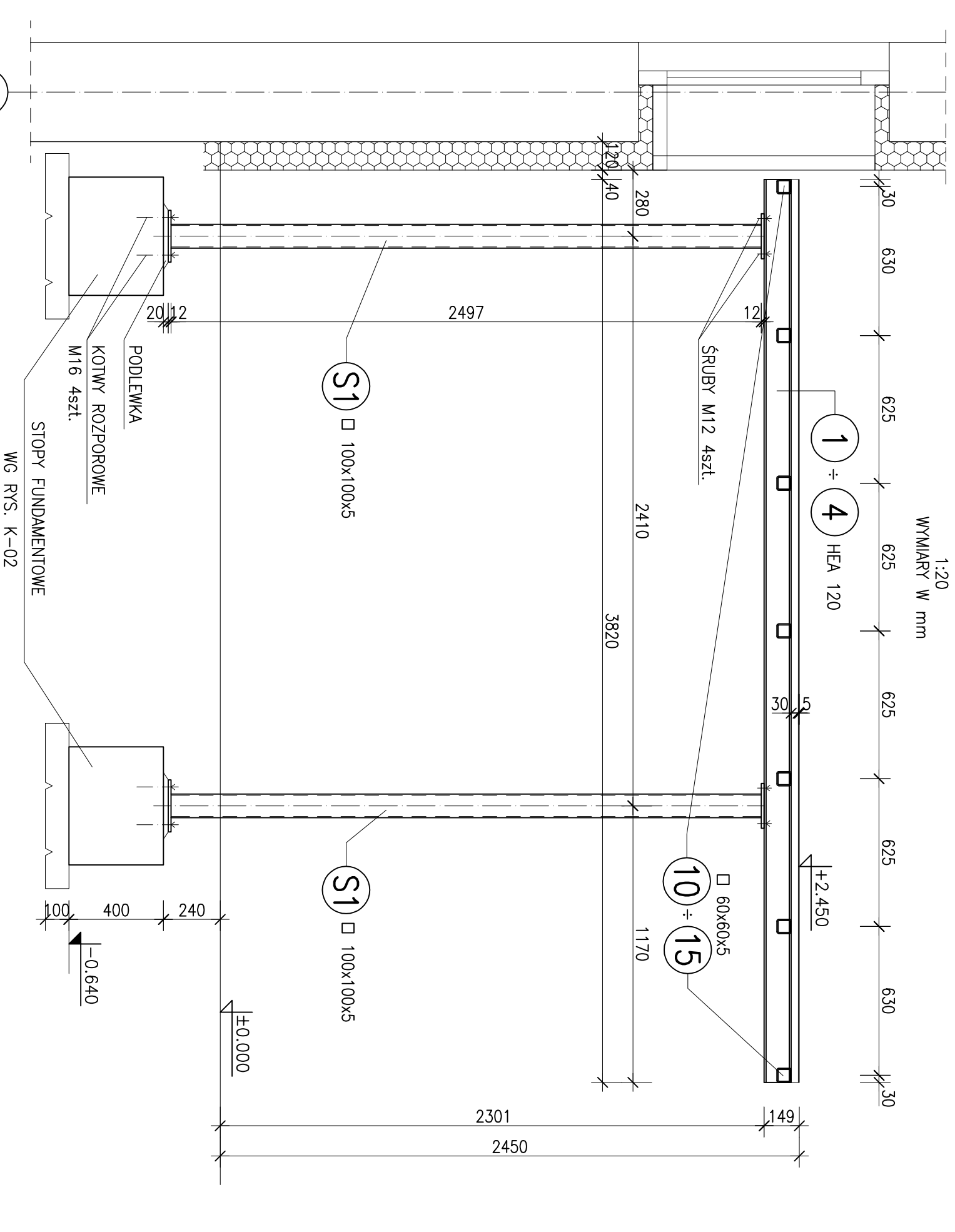
**ZESTAWIENIE STALI DLA ELEMENTU 16**

POZ.	NUMER ELEMENTU	NAMNA	DEGIOSC	GRUNDEK	UCZCNA	DE. RAZCZY	WAGSA JEJEN	WAGSA I. ELEMENSA	WAGSA RAZCZY
		[mm]	[mm]	[mm]	[mm]	[mm]	[kg/m]	[kg]	[kg]
E. 16	16	HEA 120	1330	5235	1	1.33	7.8	10.38	10.38
	22	BE 5455	90	5235	2	0.18	2.16	0.19	0.39
	23	BE 5460	120	5235	2	0.24	3.16	0.38	0.39
	24	BE 5460	120	5235	2	0.24	4.92	0.54	1.59
									<b>214.0</b>

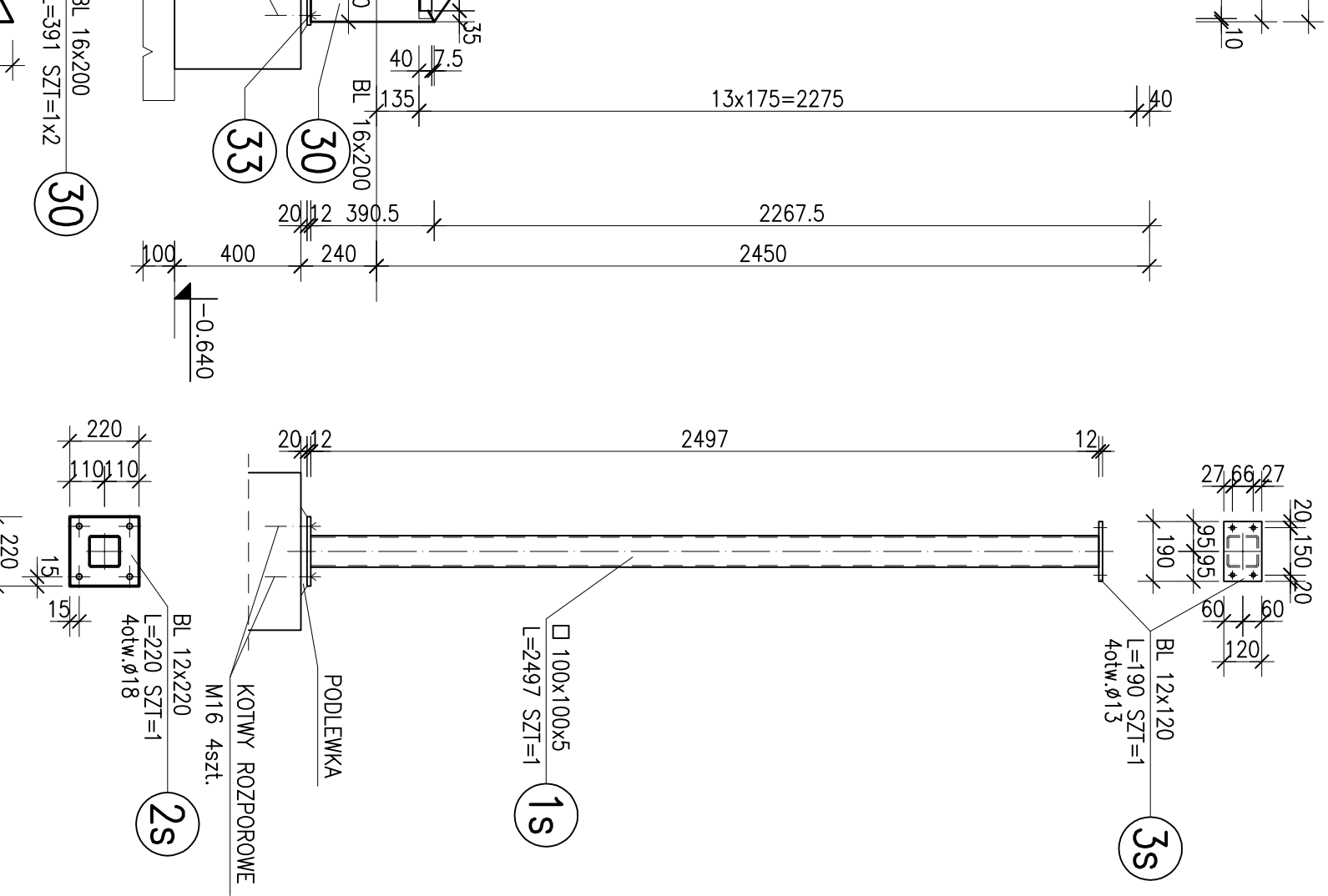
**STAL S235**

**UWAGI:**  
 • NA STYPI WSKAZYWACH ELEMENTOW NE SĄSIEDZONCH  
 GAZIE 1 - GRUBOSC ELEMENTU GRUBSZEJEGO  
 1 - GRUBOSC ELEMENTU CIENSZEGO  
 • BALKONOWE WIE DZIALA ARCHITEKTONICZNYCH

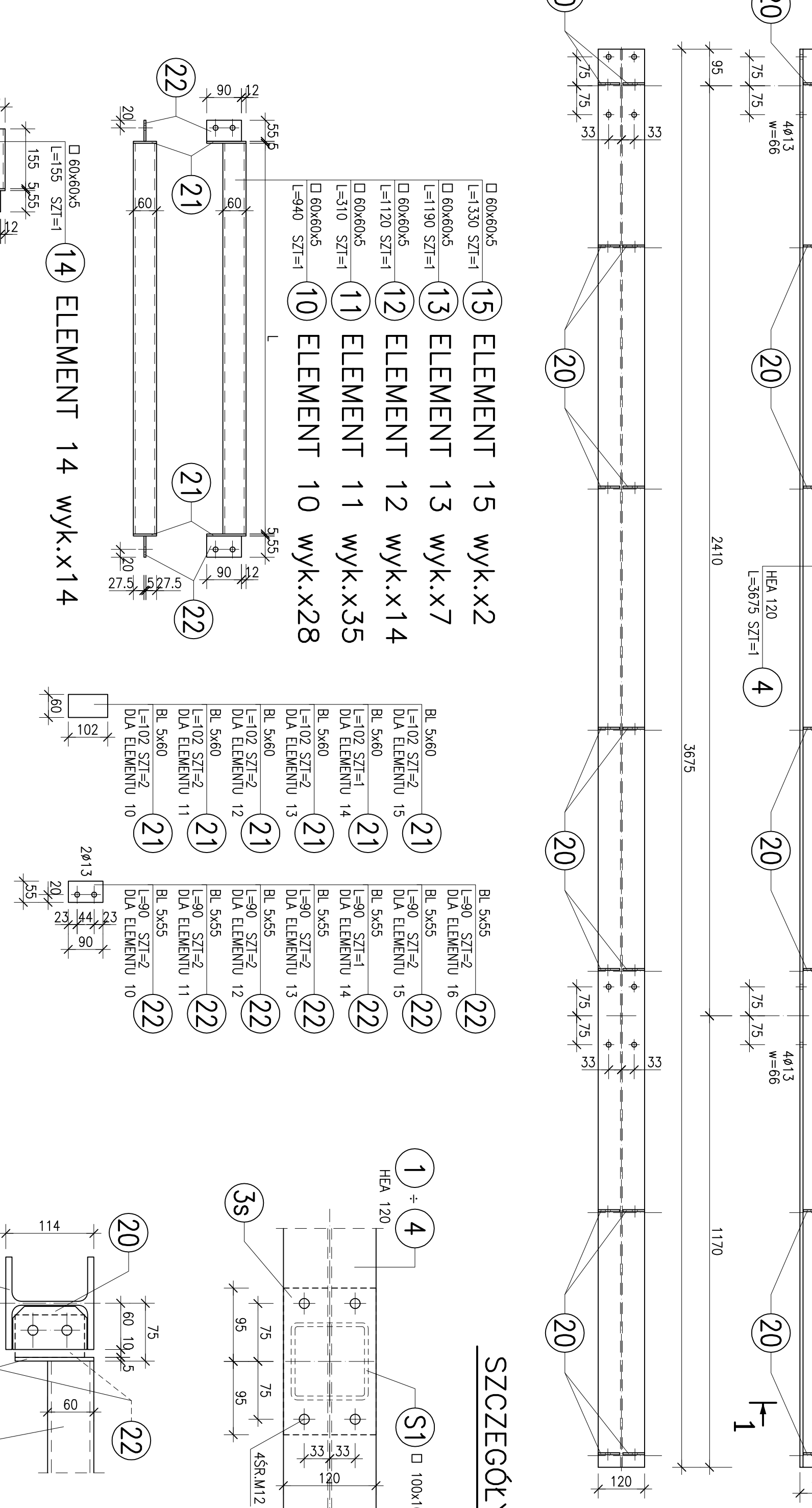
**SCHODY STALOWE NA ANTRESOLE B-B**



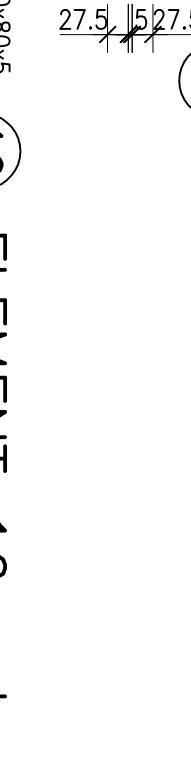
**SLUPY S1 WYK.X28**



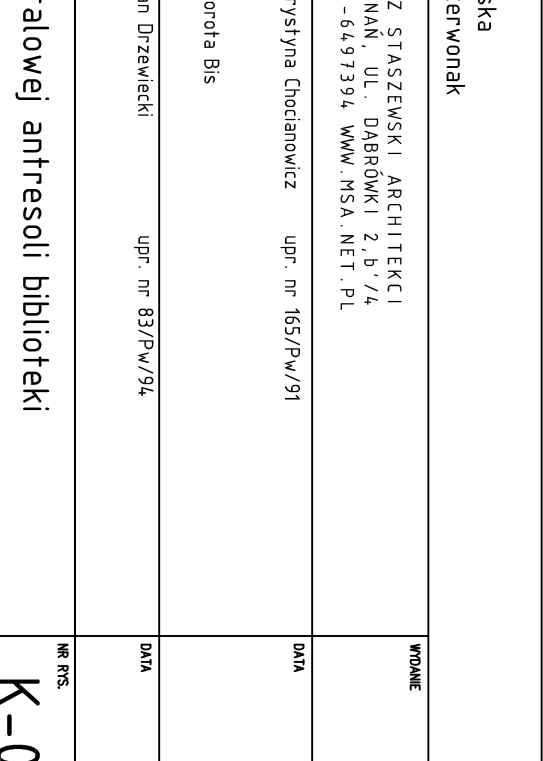
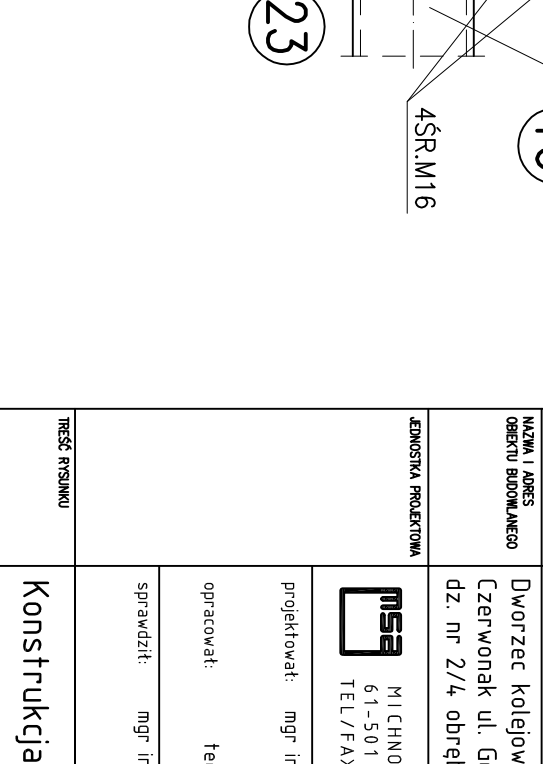
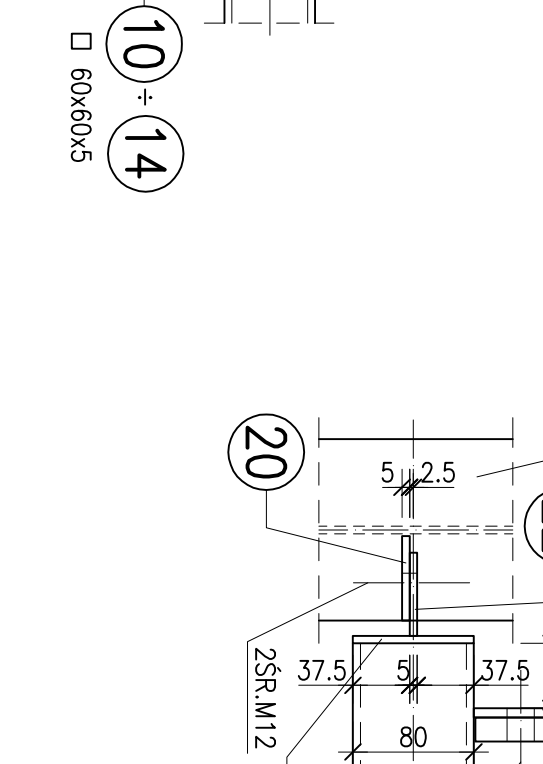
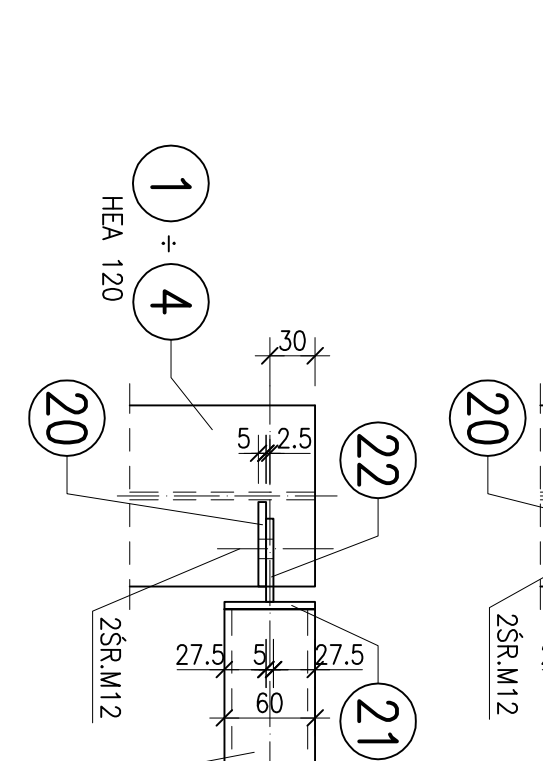
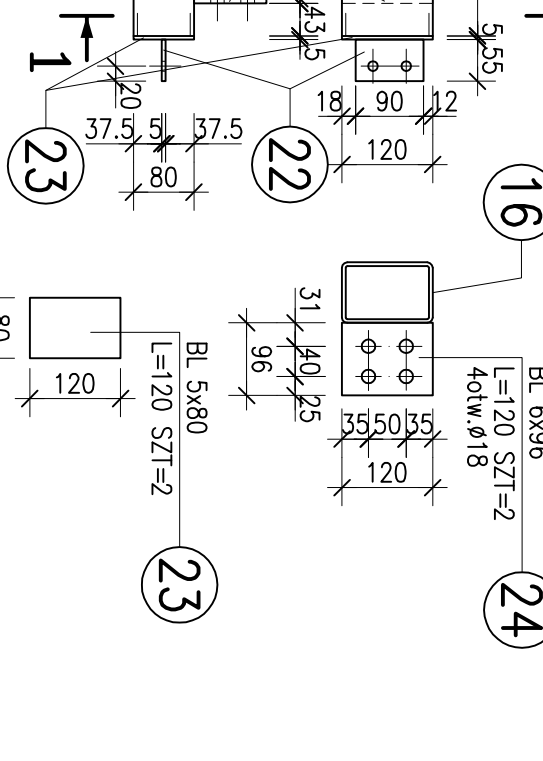
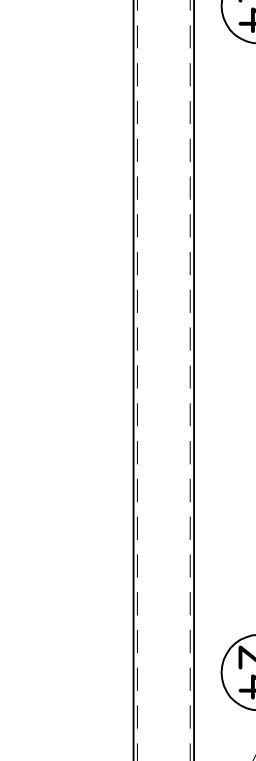
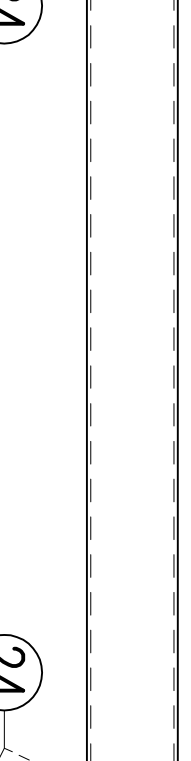
**SLUPY S1 WYK.X28**



**ELEMENT 14 WYK.X14**



**ELEMENT 16 WYK.X11**



POZ.	NUMER ELEMENTU	NAMNA	DEGIOSC	GRUNDEK	UCZCNA	DE. RAZCZY	WAGSA JEJEN	WAGSA I. ELEMENSA	WAGSA RAZCZY
		[mm]	[mm]	[mm]	[mm]	[mm]	[kg/m]	[kg]	[kg]
E. 1	1	HEA 120	3600	5235	14	1.34	19.9	76.02	76.02
	20	BE 5455	96	5235	14	1.34	2.2	0.21	2.95
									<b>63.78</b>

POZ.	NUMER ELEMENTU	NAMNA	DEGIOSC	GRUNDEK	UCZCNA	DE. RAZCZY	WAGSA JEJEN	WAGSA I. ELEMENSA	WAGSA RAZCZY
		[mm]	[mm]	[mm]	[mm]	[mm]	[kg/m]	[kg]	[kg]
E. 2	2	HEA 120	3200	5235	10	0.98	2.2	0.51	2.11
	20	BE 5455	96	5235	10	0.98	2.2	0.51	2.11
									<b>78.13</b>

POZ.	NUMER ELEMENTU	NAMNA	DEGIOSC	GRUNDEK	UCZCNA	DE. RAZCZY	WAGSA JEJEN	WAGSA I. ELEMENSA	WAGSA RAZCZY
		[mm]	[mm]	[mm]	[mm]	[mm]	[kg/m]	[kg]	[kg]
E. 3	3	HEA 120	3600	5235	14	1.34	19.9	76.02	76.02
	20	BE 5455	96	5235	14	1.34	2.2	0.21	2.95
									<b>154.84</b>

POZ.	NUMER ELEMENTU	NAMNA	DEGIOSC	GRUNDEK	UCZCNA	DE. RAZCZY	WAGSA JEJEN	WAGSA I. ELEMENSA	WAGSA RAZCZY
		[mm]	[mm]	[mm]	[mm]	[mm]	[kg/m]	[kg]	[kg]
E. 4	4	HEA 120	3675	5235	14	1.34	2.2	0.21	2.95
	20	BE 5455	96	5235	14	1.34	2.2	0.21	2.95
									<b>76.08</b>

POZ.	NUMER ELEMENTU	NAMNA	DEGIOSC	GRUNDEK	UCZCNA	DE. RAZCZY	WAGSA JEJEN	WAGSA I. ELEMENSA	WAGSA RAZCZY
		[mm]	[mm]	[mm]	[mm]	[mm]	[kg/m]	[kg]	[kg]
E. 10	21	BE 5460	102	5235	2	0.20	2.36	0.24	0.48
	22	BE 5455	90	5235	2	0.18	2.16	0.19	0.39
									<b>258.6</b>

POZ.	NUMER ELEMENTU	NAMNA	DEGIOSC	GRUNDEK	UCZCNA	DE. RAZCZY	WAGSA JEJEN	WAGSA I. ELEMENSA	WAGSA RAZCZY
		[mm]	[mm]	[mm]	[mm]	[mm]	[kg/m]	[kg]	[kg]
E. 11	11	HEA 120	310	5235	1	0.31	7.8	2.42	2.42
	22	BE 5455	90	5235	2	0.18	2.16	0.19	0.39
									<b>115.19</b>

POZ.	NUMER ELEMENTU	NAMNA	DEGIOSC	GRUNDEK	UCZCNA	DE. RAZCZY	WAGSA JEJEN	WAGSA I. ELEMENSA	WAGSA RAZCZY
		[mm]	[mm]	[mm]	[mm]	[mm]	[kg/m]	[kg]	[kg]
E. 12	21	BE 5460	102	5235	2	0.20	2.36	0.24	0.48
	22	BE 5455	90	5235	2	0.18	2.16	0.19	0.39
									<b>134.54</b>

POZ.	NUMER ELEMENTU	NAMNA	DEGIOSC	GRUNDEK	UCZCNA	DE. RAZCZY	WAGSA JEJEN	WAGSA I. ELEMENSA	WAGSA RAZCZY
		[mm]	[mm]	[mm]	[mm]	[mm]	[kg/m]	[kg]	[kg]
E. 13	13	HEA 120	1190	5235	1	1.19	7.8	9.29	9.29
	22	BE 5455	90	5235	2	0.18	2.16	0.19	0.39
									<b>104.16</b>

POZ.	NUMER ELEMENTU	NAMNA	DEGIOSC	GRUNDEK	UCZCNA	DE. RAZCZY	WAGSA JEJEN	WAGSA I. ELEMENSA	WAGSA RAZCZY
		[mm]	[mm]	[mm]	[mm]	[mm]	[kg/m]	[kg]	[kg]
E. 14	14	HEA 120	1150	5235	1	1.15	7.2	10.38	10.38
	22	BE 5455	90	5235	2	0.18	2.16	0.19	0.39
									<b>144</b>

POZ.	NUMER ELEMENTU	NAMNA	DEGIOSC	GRUNDEK	UCZCNA	DE. RAZCZY	WAGSA JEJEN	WAGSA I. ELEMENSA	WAGSA RAZCZY
		[mm]	[mm]	[mm]	[mm]	[mm]	[kg/m]	[kg]	[kg]
E. 15	15	HEA 120	1330	5235	1	1.33	7.8	10.38	10.38
	22	BE 5455	90	5235	2	0.18	2.16	0.19	0.39
									<b>225</b>

POZ.	NUMER ELEMENTU	NAMNA	DEGIOSC	GRUNDEK	UCZCNA	DE. RAZCZY	WAGSA JEJEN	WAGSA I. ELEMENSA	WAGSA RAZCZY
		[mm]	[mm]						