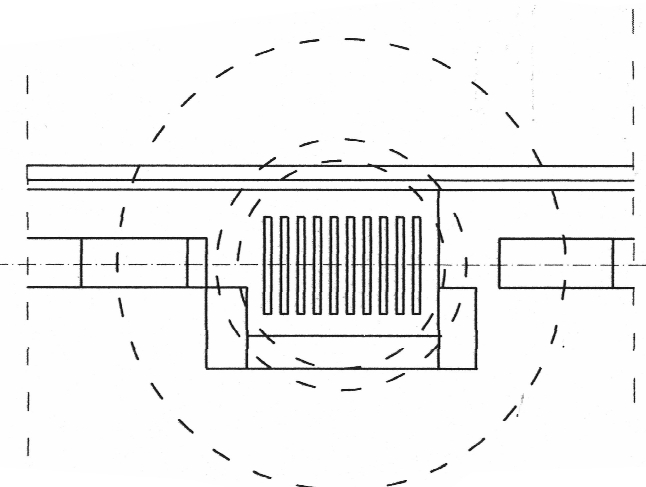
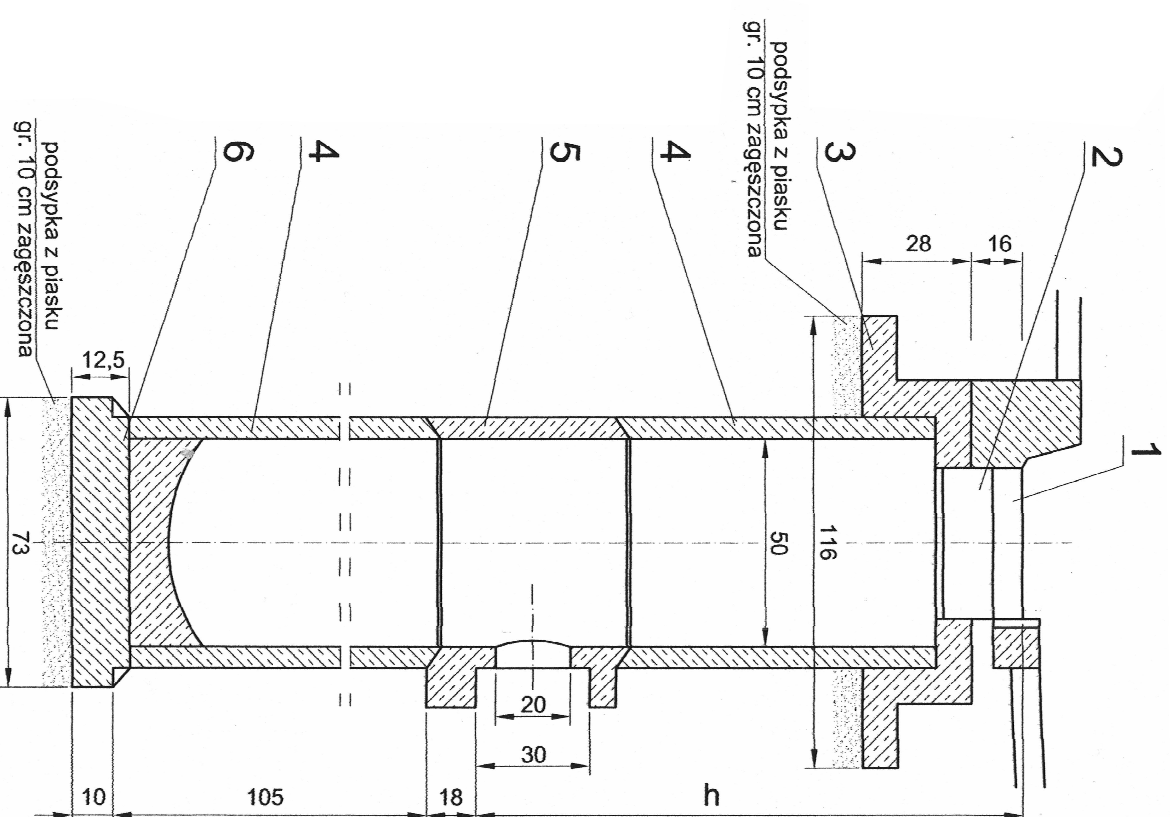


WPUST DESZCZOWY ULICZNY



Profil	Mb	Pkt	Rz.kr.	Typ	Rodz	RZ1	RZ2	DI.	Spadek	Nr Studni
1	243,74	WP1	67,81	Wpust	Uliczny	66,41	66,39	7,20	0,24	D10
KD1.2	16,16	WP9	67,41	Wpust	Uliczny	65,83	65,81	3,84	0,5	D2-1
WP8	2,77	WP8	67,99	Wpust	Uliczny	66,59	66,41	2,77	6,53	D3
KD1.1	154,89	WP13	67,28	Wpust	Uliczny	66,06	66,06	1,39	0,5	D17
KD1.5	88,75	WP13A	67,89	Wpust	Uliczny	66,59	66,54	5,65	1	D21
WP12	1,86	WP12	67,80	Wpust	Uliczny	66,41	66,40	1,86	1	D20
WP10	2,80	WP10	67,82	Wpust	Uliczny	66,16	66,12	2,80	1,5	D14
WP11	1,39	WP11	67,46	Wpust	Uliczny	65,82	65,80	1,39	1,5	D15
WP12	1,39	WP12A	67,34	Wpust	Uliczny	65,99	65,97	1,39	1,5	D16
WP7	2,80	WP7	67,96	Wpust	Uliczny	66,28	66,19	2,80	3	D6
WP6	2,79	WP6	67,85	Wpust	Uliczny	66,42	66,38	2,79	1,5	D7
WP5	2,80	WP5	67,74	Wpust	Uliczny	66,09	66,05	2,80	1,5	D8
WP3	9,83	WP3	67,89	Wpust	Uliczny	66,38	66,23	9,83	1,5	D9
WP4	2,79	WP4	67,63	Wpust	Uliczny	66,27	66,23	2,79	1,5	D9
WP2	3,51	WP2	67,52	Wpust	Uliczny	66,45	66,39	3,51	1,5	D10

LEGENDA

1. ruszt żeliwny o wym. 590x390x70mm, mocowany w korpusie zawiasowo
2. żeliwny korpus wpustu wg PN-94/W 94081
3. żeliwny pierścień odciążający PO-114P
4. rura betonowa Dn=0,5m wg BN-95/8971/06
5. betonowy krąg z wylotem KW-50
6. żelbetowa płyta fundamentowa P-95

akpbARCHITEKCI PIOTR BARTOSIK

pracownia 60-566 :Poznań, ul. Szamotulska 82/8
tel. 61-8417-593, 501-645-391 e-mail: akpbarchitekci@gmail.com

INWESTOR:

GMINA CZERWONAK, ul. Źródłana 39, 62-004 Czerwonak

NAZWA PROJEKTU:

Przebudowa budynku dworca w Bolechowie wraz z zabudowaniami przyległymi oraz budowa infrastruktury zewnętrznej dla dworca w Bolechowie Bolechowo, ul. Kolejowa, dz. nr 270/14, 270/15, 270/13, 262, 263

BRANŻA:

SANITARNA

FAZA PROJEKTU:

PROJEKT BUDOWLANY

NAZWA RYSUNKU:

Wpust uliczny

SKALA:

PROJEKTANT:

mgr inż. Katarzyna Kamińska
upr. nr LBS/0016/P/OOS/07

NR RYS.:

SPRAWDZIŁ:

mgr inż. Monika Narożniak
upr. nr ZAP/0002/P/OOS/03

Sz_04

POZNAŃ, MAJ 2015 r.