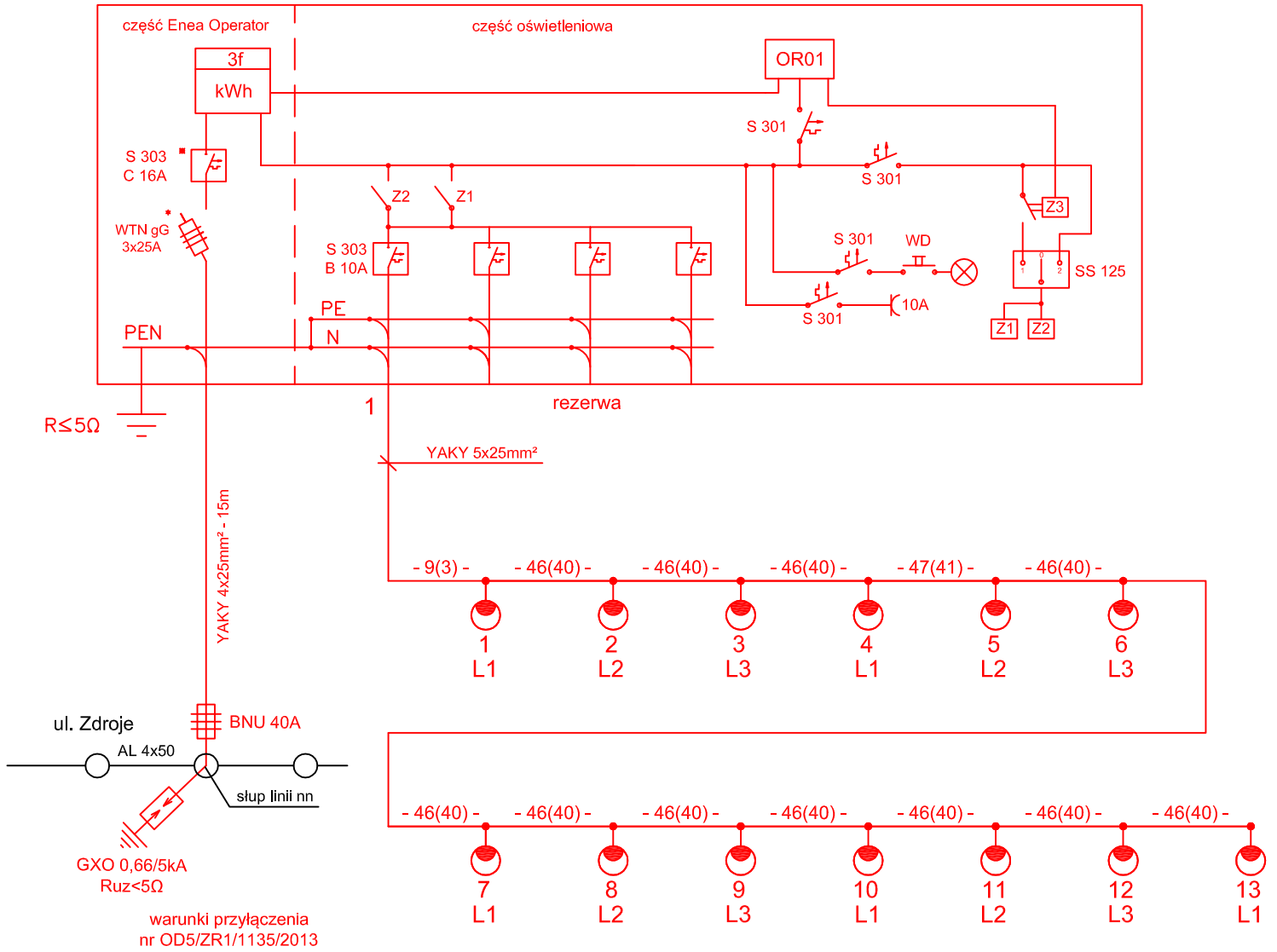
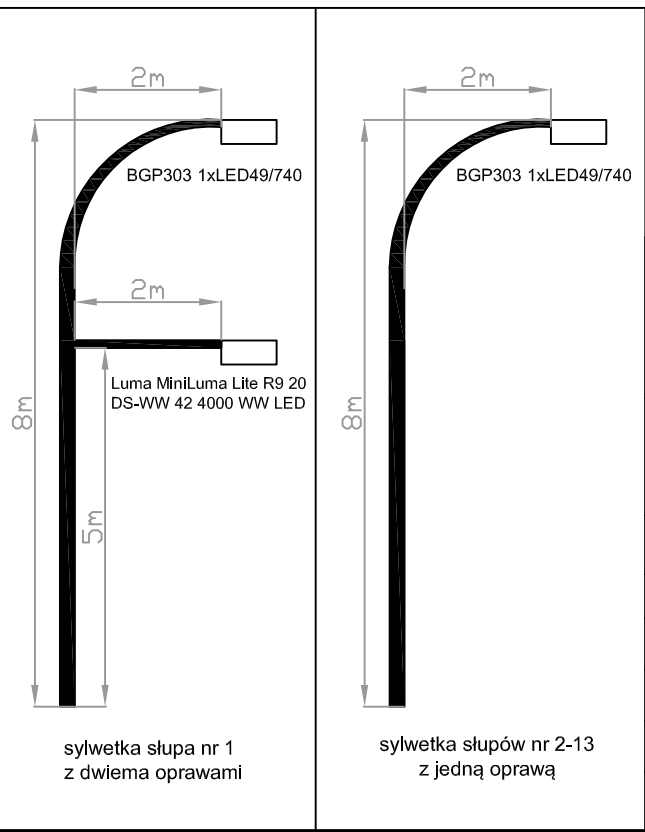


Szafka oświetleniowa SO2 (ROU-4 OR-01)

Pz = 0,741 kW



warunki przyłączenia nr OD5/ZR1/1135/2013



Oprawa oświetleniowa np BGP303 1xLED49/740 DM
 Słup stalowy h=8,0m; w=2,0m; a=10°

Pracownia Projektowa EKODROGA
Robert Salomon
 ul. Piasta 4/16, 62-025 Kostrzyn Wlkp.
 NIP 972-061-15-87 REGON 301329715
 tel.: 665 341 470 e-mail: robert.salomon@interia.pl

INWESTOR
Gmina Czerwonak
ul. Źródłana 39
62-004 Czerwonak

TEMAT: Budowa połączenia drogowego od skrzyżowania ulic Źródłanej i Zdroje w Czerwonaku do ul. Nowe Osiedle w Kicinie

RYSUNEK: Schemat połączeń kablowych - szafka SO2				NR 3
STANOWISKO	IMIĘ I NAZWISKO	NR UPRAWNIENI I SPECJALNOŚĆ	DATA	PODPIS
PROJEKTANT	MGR INŻ. PIOTR PIKOREK	ZAP\0219\POOEVI	07.2013	
SPRAWDZAJĄCY	INŻ. WOJCIECH MARCINIAK	331/74/PM	07.2013	
BRANŻA ELEKTRYCZNA	STADIUM PB/PW	ROK OPRACOWANIA 2013	NR UMOWY WI.272.17.3.12 z DNIA 27.II.2012	SKALA -