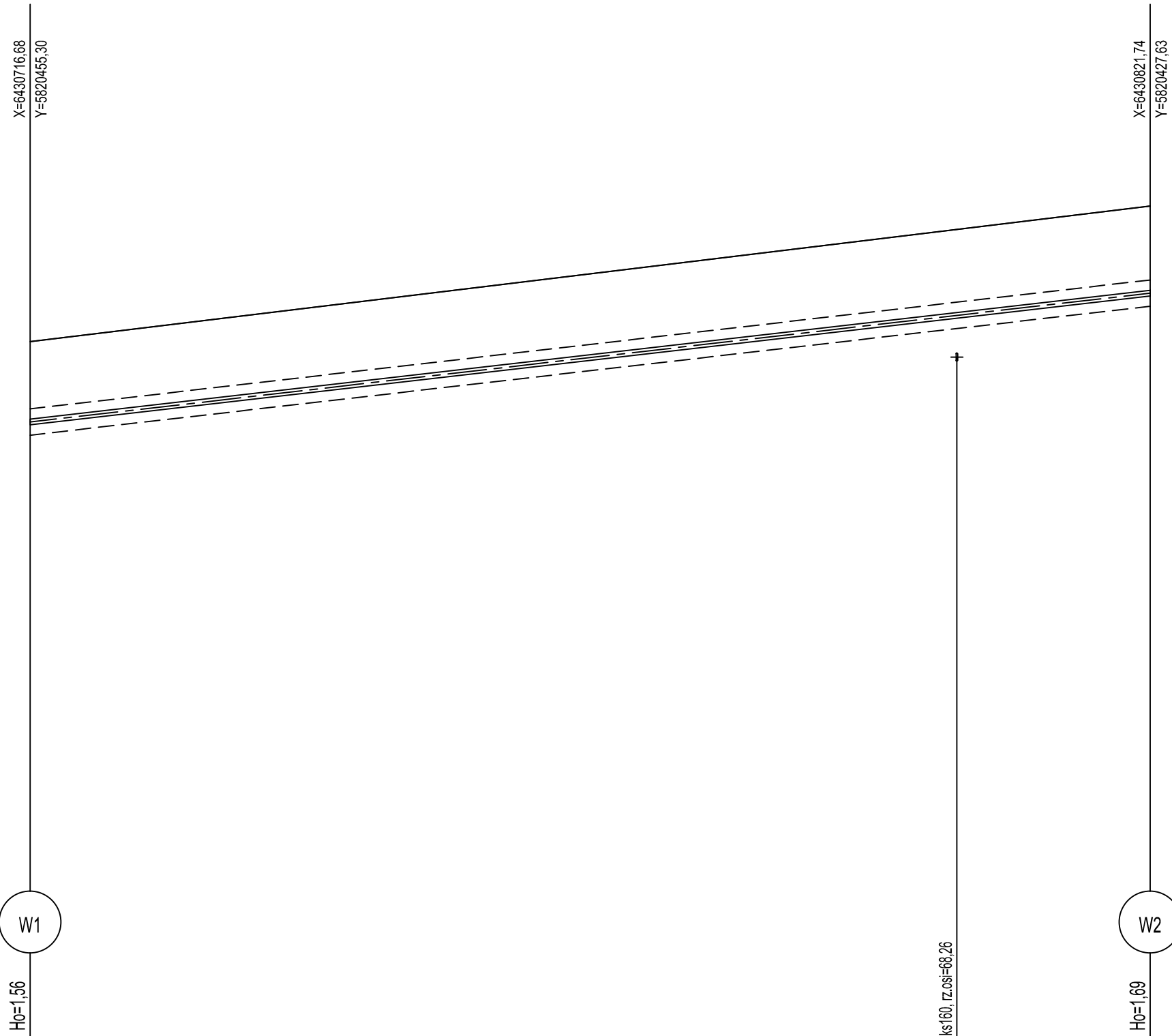
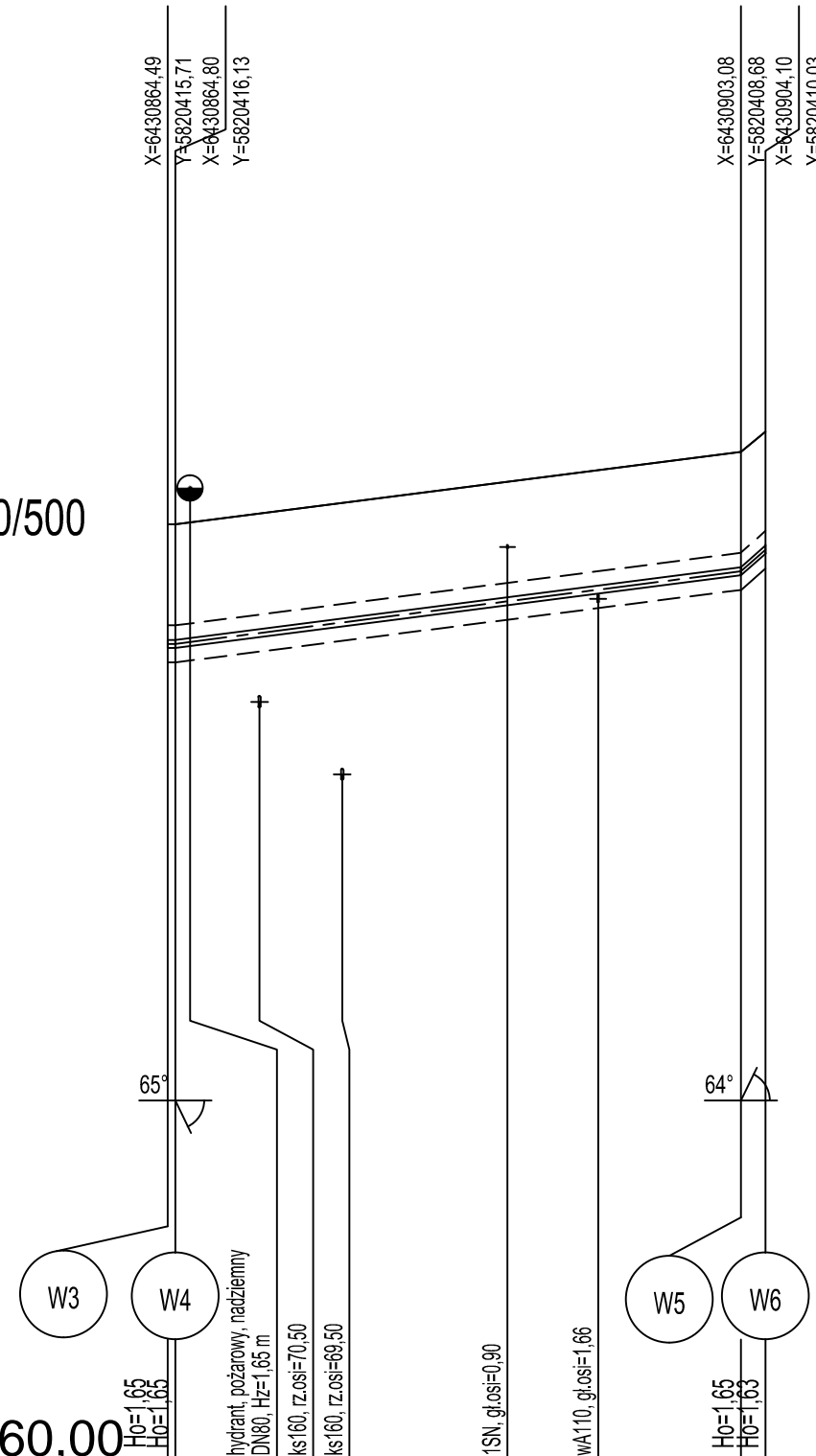


Profil 1
Podziałka 1:100/500



Rzędna projektowanego terenu		
Rzędna istniejącego terenu	68,66	71,19
Rzędna osi proj. rurociągu	67,00	69,50
Długość odcinka	108,5	
Proj. spadek rurociągu, odległość	L=108,5	i=23 ‰
Proj. średnica zewnętrzna, materiał	Dz110	
Hektometr i odległości	0,0	8,5

Profil 2
Podziałka 1:100/500



Rzędna projektowanego terenu					
Rzędna istniejącego terenu	72,95	72,95		73,95	74,23
Rzędna osi proj. rurociągu	71,30	71,30		72,30	72,60
Długość odcinka	38,0		39,0		1,5
Proj. spadek rurociągu, odległość	i=0 ‰	L=39,0	i=28 ‰		L=1,5
Proj. średnica zewnętrzna, materiał	Dz110				
Hektometr i odległości	0,0	6,5	12,0	23,5	29,5

INWESTOR

Gmina Czerwonak



ul. Źródłana 39
62-004 Czerwonak

ZAMAWIAJĄCY

Gmina Czerwonak



ul. Źródłana 39
62-004 Czerwonak

JEDNOSTKA PROJEKTOWA

**PRZEDSIĘBIORSTWO
PROJEKTOWO-USŁUGOWE
DROMAX sp. z o.o.**



ul. K. Libelta 1A lok. 2, 61-706 POZNAŃ
e-mail: biuro@dromax.pl
tel. + 48 724 202 772 fax. +48 (61) 223 24 78
web: www.d-dromax.pl

STADIUM	PROJEKT WYKONAWCZY
TEMAT	Wykonanie projektu budowy ulic: Sportowej, Poprzecznej (od ul. Sportowej do ul. Parkowej) oraz Parkowej (od ul. Poprzecznej do ul. Kolejowej) w Owińskach
TYTUŁ RYSUNKU	PROFIL PODŁUŻNY SIECI
BRANŻA	WODOCIĄGOWA

STANOWISKO	IMIĘ I NAZWISKO	PODPIS
PROJEKTOWAŁ	mgr.inż. Agnieszka Pach	
NR UPRAWNIENI/ SPECJALNOŚĆ	137/PW/2002	
OPRACOWAŁ		
SPRAWDZIŁ	inż. Agnieszka Rak	
NR UPRAWNIENI/ SPECJALNOŚĆ	SLK/1159/POWS/06	

DATA OPRACOWANIA	SKALA	NR RYSUNKU_ARKUSZ
22.05.2017	1:100/500	02
Nazwa pliku: 063_PW_PSS_pd_01_A.dwg (063_PW_PSS_pd_01A.pdf)		