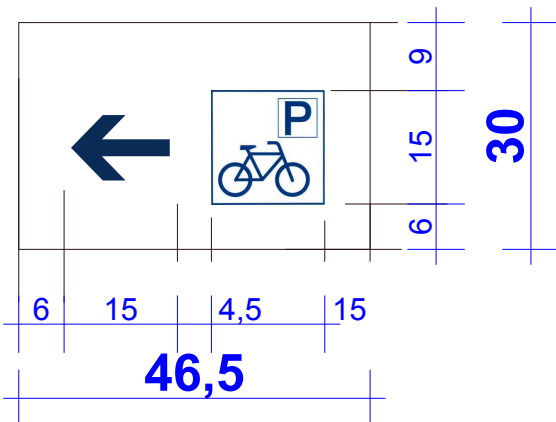
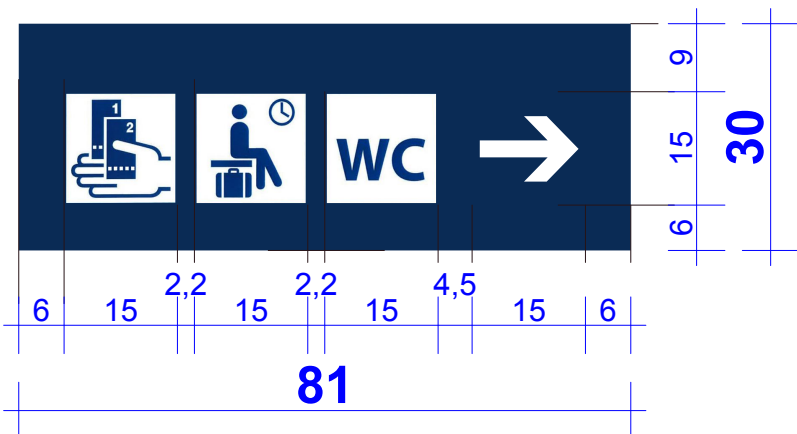


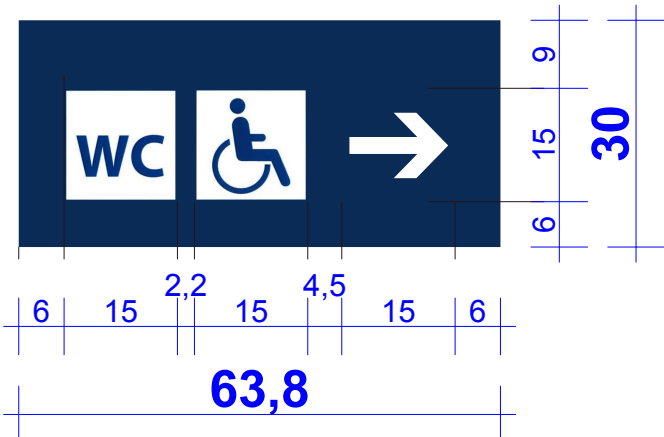
**ti1** 3 szt.



**ti2** 1 szt.



**ti3** 2 szt.

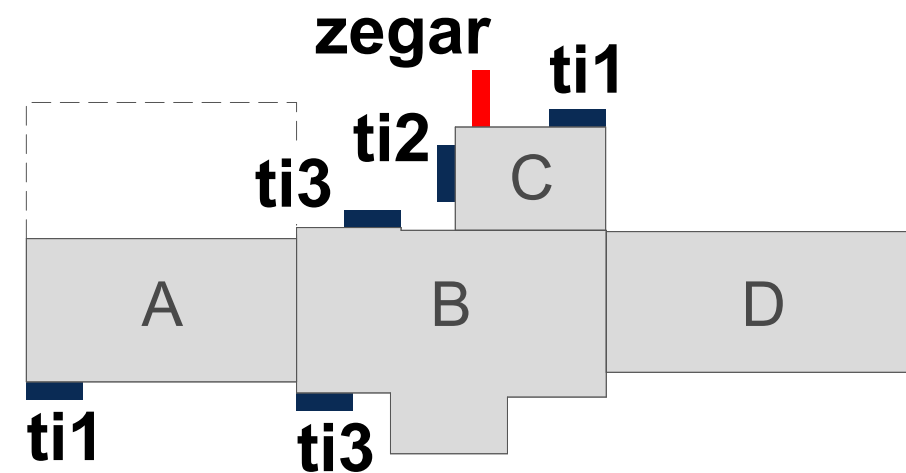


### TABLICE INFORMACYJNE

Opracowane na podstawie wytycznych "Systemu Identyfikacji Wizualnej Dworców Kolejowych" obowiązującego dla PKP

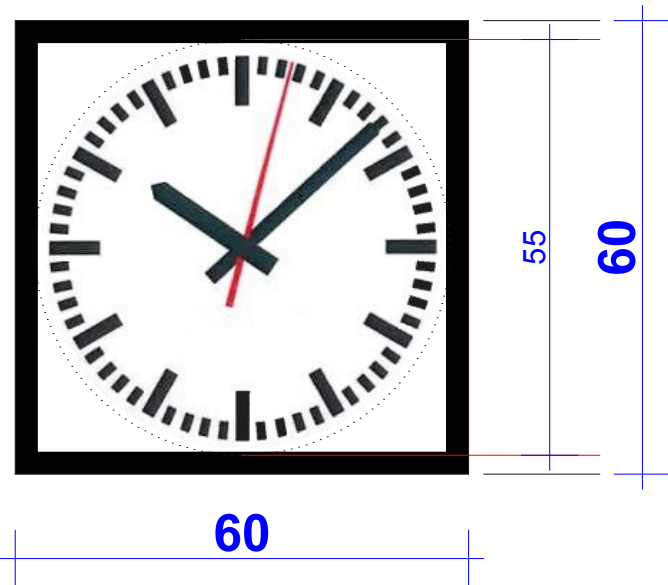
kolorystyka: Pantone 295 C (granatowy); biały

bud.  
gosp.  
**ti1**

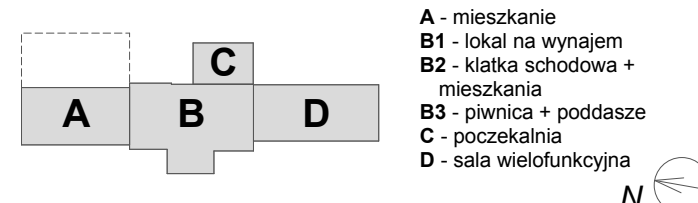


### Schemat lokalizacji

Szczegółowe umiejscowienie z podaniem wysokości wg rys. elewacji



**ZEGAR PERONOWY 60 x 60 cm**  
ELEWACJA WSCHODNIA



- A - mieszkanie
- B1 - lokal na wynajem
- B2 - klatka schodowa + mieszkania
- B3 - piwnica + poddasze
- C - poczekalnia
- D - sala wielofunkcyjna

**akpb**ARCHITEKCI PIOTR BARTOSIK

pracownia : 60-566 Poznań, ul. Szamotulska 82/8  
tel. 501-645-391, 61-8417-593, e-mail: akpbarchitekci@gmail.com

INWESTOR:  
GMINA CZERWONAK, ul. Źródłana 39, 62-004 Czerwonak

NAZWA PROJEKTU:  
**Przebudowa budynku dworca w Bolechowie wraz z zabudowaniami przyległymi oraz budowa infrastruktury zewnętrznej dla dworca w Bolechowie**  
Bolechowo, ul. Kolejowa, dz. nr 252/1, 252/2, 270/14, 270/15, 270/13, 262

BRANŻA: ARCHITEKTURA  
FAZA PROJEKTU: **PROJEKT WYKONAWCZY**

NAZWA RYSUNKU:  
**DETAL-TABLICE INFORMACYJNE, ZEGAR**

PROJEKTANCI:  
mgr inż. arch. Piotr Bartosik  
upr. arch. nr 7131/124/P/2001, WP-0016  
mgr inż. arch. Ewa Wolna

SKALA:  
**1:10**

POZNAŃ, maj 2015 r.

NR RYS.:  
**D10**