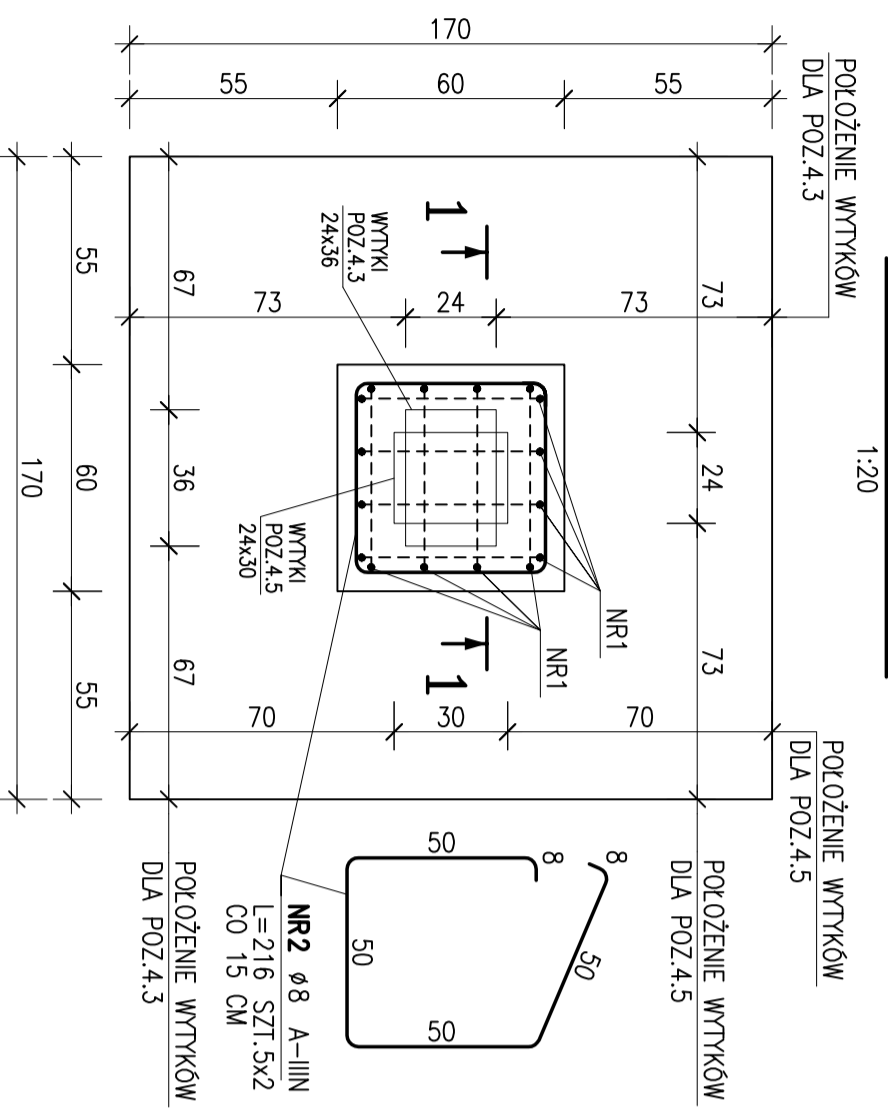


POZ.0.2

1:20 WYK. x 2

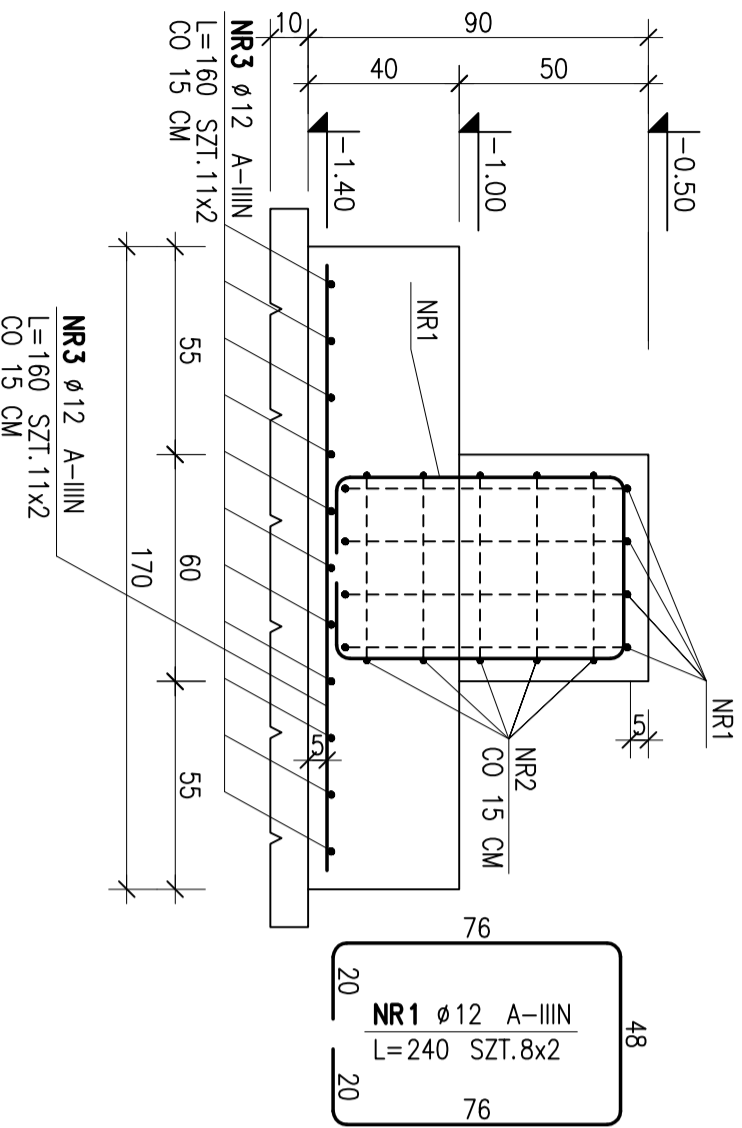
ZE STÓP POZ.0.2 WYSTAWIĆ WTYKI
DLA POZ.4.3 I 4.5 ZGODNIE Z RZUTEM FUNDAMENTÓW

WIDOK Z GÓRY



PRZEKRÓJ 1-1

1:20



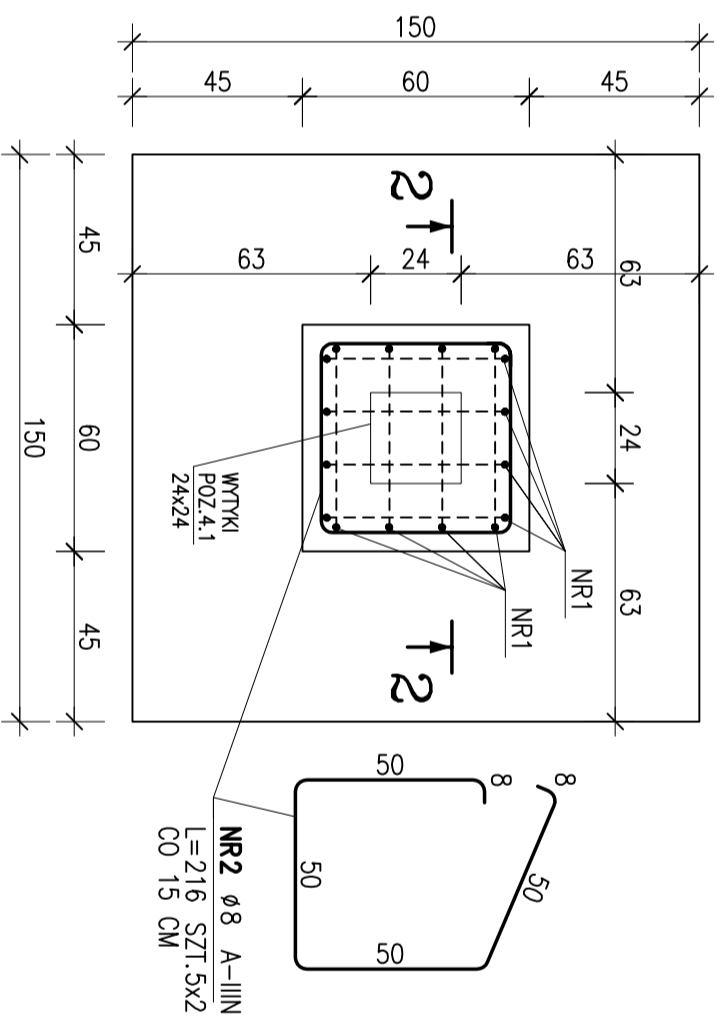
POZ.0.3

1:20 WYK. x 2

ZE STÓP POZ.0.3 WYSTAWIĆ WTYKI
DLA POZ.4.1 ZGODNIE Z RZUTEM FUNDAMENTÓW

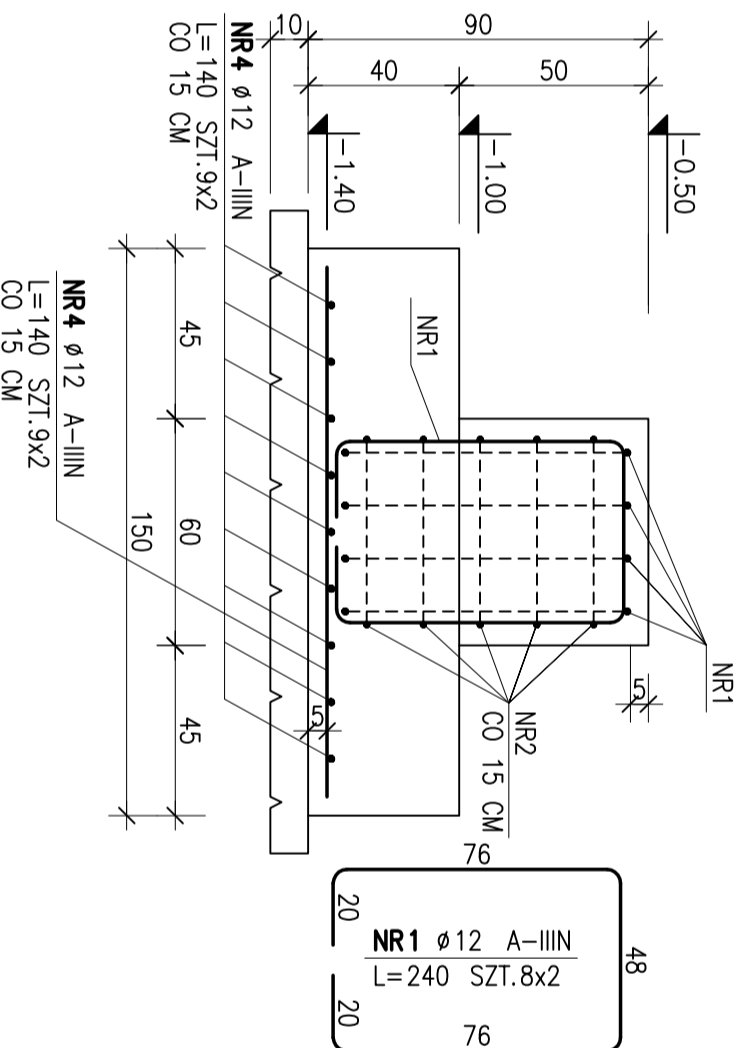
WIDOK Z GÓRY

1:20



PRZEKRÓJ 2-2

1:20



ZESTAWIENIE STALI

POZ.	NR PRETA	RODZAJ STALI	DŁUGOŚĆ [cm]	LICZBA SZTUK	DŁ. ŁĄCZNA [m]	
					Ø8	Ø12
0.2	1	Ø12 A-IIIIN	240	16		38.4
	2	Ø8 A-IIIIN	216	10		21.6
	3	Ø12 A-IIIIN	160	44		70.4
0.3	1	Ø12 A-IIIIN	240	16		38.4
	2	Ø8 A-IIIIN	216	10		21.6
	4	Ø12 A-IIIIN	140	36		50.4
	DŁUGOŚĆ RAZEM [m]					43.2
MASA JEDNOSTKOWA [kg/m]					0.395	0.888
MASA [kg]					17.06	175.47
MASA OGÓLNEJ [kg]						192.53
WYKONAĆ: x 1						192.53

UWAGI:

- OTULINA PRĘTÓW ZBRUJENIA: FUNDAMENTÓW – 5 cm TRZPIENI I SŁUPÓW – 3.5 cm
- Z FUNDAMENTÓW WYSTAWIĆ WTYKI DLA TRZPIENI I SŁUPÓW
- WYMIARY STRZEMION I PRĘTÓW GIĘTYCH PODANO JAKO ZEWNĘTRZNE

**BETON C25/30 (B30)
PODBETON C8/10 (B10)**
maks. średnica kruszywa 16 mm
maks. stosunek w/c 0.55
STAL A-IIIIN (B500B)

poziom odniesienia:
±0.00=62.85 mnpm.
poziom posadowienia:
-1.40=61.45 mnpm.

NAZWA I ADRES OBJEKTU BUDOWLANEGO	BUDYNEK Z PRZEZNACZENIEM NA FUNKCJE SŁUŻĄCE ADMINISTRACJI SAMORZĄDOWEJ, PUBLICZNEJ OCHRONY ZDROWIA ORAZ OPIEKI SPOŁECZNEJ WRAZ Z INFRASTRUKTURĄ TECHNICZNA ORAZ PARKINGIEM Czerwonak, ul. Gdyńska dz. nr geod. 64, 63/1, 63/2; ark. 8, obręb Czerwonak, gmina Czerwonak
JEDNOSTKA PROJEKTOWA	MSA MICHOŃCZ STASZEWSKI ARCHITEKCI 61-501 POZNAŃ, UL. DĄBRÓWKI 2, p.7/4 TEL/FAX 61-6497394 WWW.MSA.NET.PL
PROJEKTOWAŁ	mgr inż. Maciej Kaleta
OPRACOWAŁ	mgr inż. Maciej Kaleta
SPRAWDZIŁ	mgr inż. Wojciech Harenza
TREŚĆ RYSUNKU	STOPY FUNDAMENTOWE POZ.0.2, POZ.0.3
BRANŻA	konstrukcja
STADIUM	proj. wykonawczy
INDERS	0453
DATA	03.2018
SKALA	1:20
RYSYNEK NR	KW06