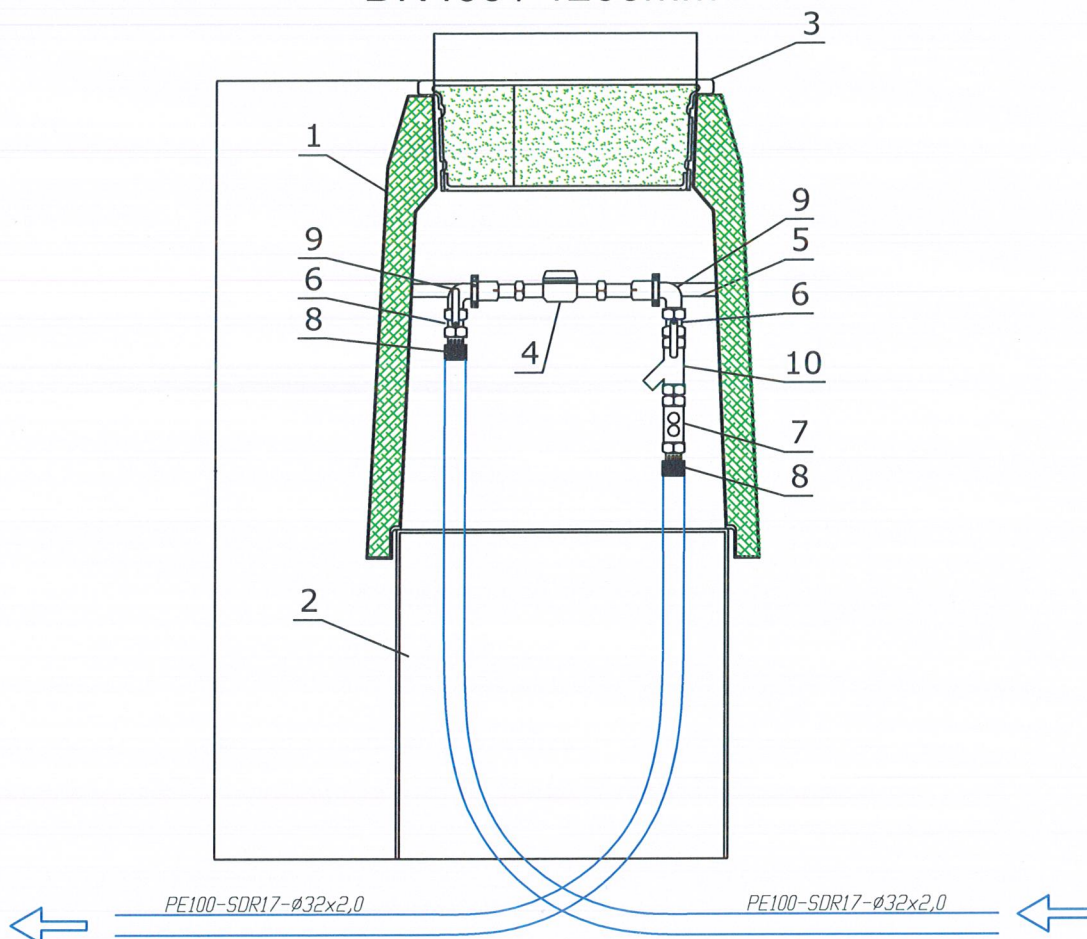


Rysunek studni wodomierzowej DN400 / 1200mm



Zestawienie materiałów

LP.	Nazwa	Symbol	Materiał	Ilość
1	Korpus główny/ polistyren	INV SYSTEM DN400 / 1200mm	PEHD	1
2	Korpus dolny	INV SYSTEM DN400 / 1200mm	PEHD	1
3	Pokrywa/ polistyren	INV SYSTEM DN400 / 1200mm	PEHD	1
4	Wodomierz główny JS 2,5-G1 DN15	APATOR	Mosiądz	1
5	Stelarz konsoli wodomierzowej z redukcjami DN25/DN15	-	Stal	1
6	Zawór kulowy odcinający DN25	np. APATOR	Mosiądz/Stal	2
7	Zawór antyskażeniowy EA DN25	np. DANFOSS SOCLA typ 251	Mosiądz	1
8	Elektromufa/ Przejście PE/mosiądz Ø32/1" z gwint. zewn.	np. HAWLE nr 209207	PE100	2
9	Kolano ocynkowane nypłowe DN25	-	Stal	2
10	Filtr siatkowy DN25	np. DANFOSS SOCLA typ Y222P	Mosiądz	1

akpbARCHITEKCI PIOTR BARTOSIK

pracownia : 60-566 Poznań, ul. Szamotulska 82/8
tel. 501-645-391, 61-8417-593, e-mail: akpbarchitekci@gmail.com

INWESTOR:

Urząd Gminy Czerwonak, 62-004 Czerwonak, ul. Źródłana 39

NAZWA PROJEKTU:

Rewitalizacja Placu Zielonego w Czerwonaku

CZERWONAK, działki nr 123/10, 123/8, 59/2

BRANŻA:

SANITARNA

FAZA PROJEKTU:

PROJEKT
BUDOWLANO-WYKONAWCZY

NAZWA RYSUNKU:

STUDNIA WODOMIERZOWA

PROJEKTANCI:

mgr inż. Tomasz Rostecki
nr upr. 7131/65/P/2002

SKALA:

1:10

SPRAWDZAJĄCY:

mgr inż. Arkadiusz Chantas
nr upr. UAN7342/5/96

NR RYS.:

W2

POZNAŃ, listopad 2016 r.