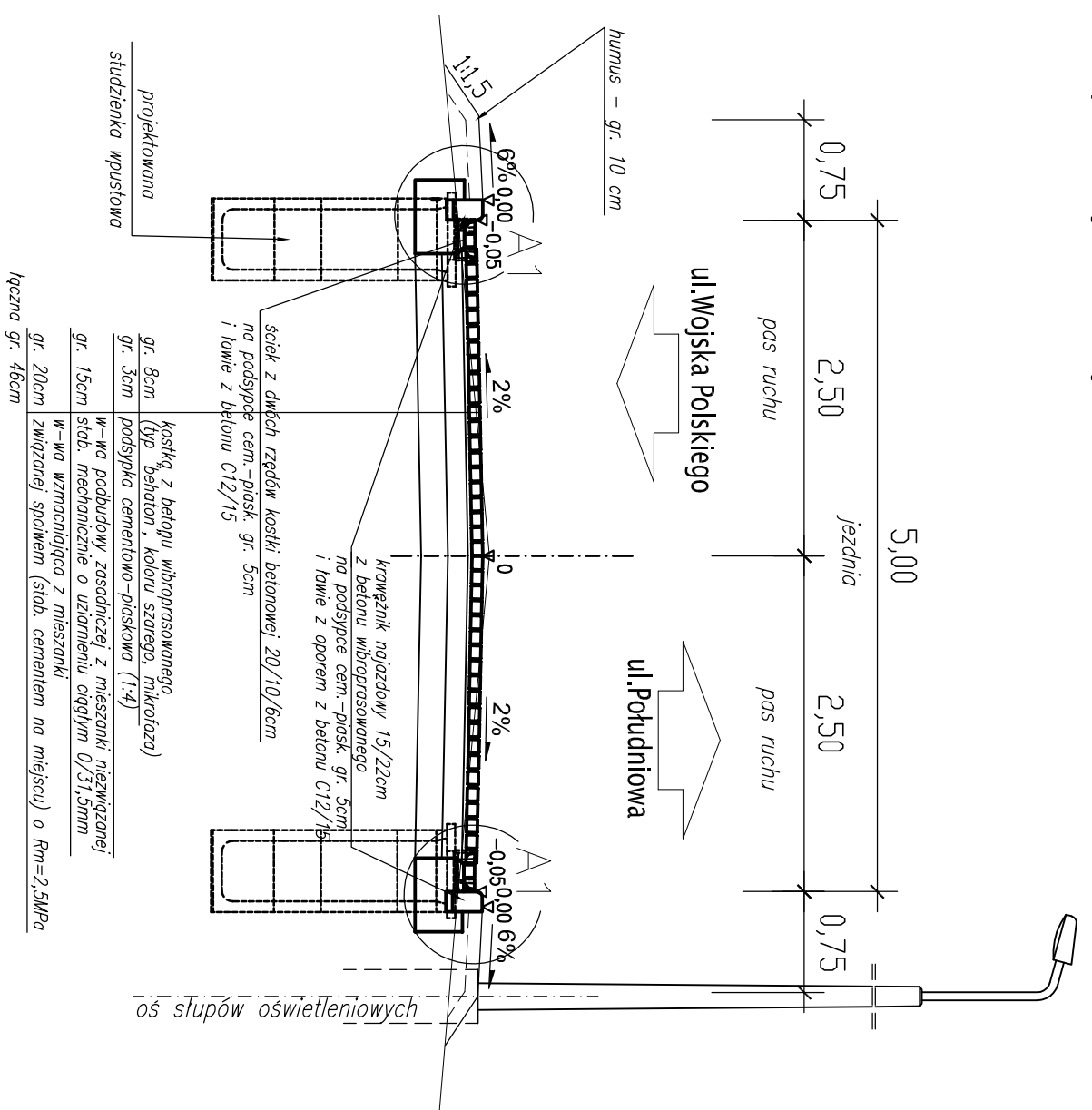


1

Promnice ul. Południowa

przekrój normalny od km 0+000,00 do km 0+173,40



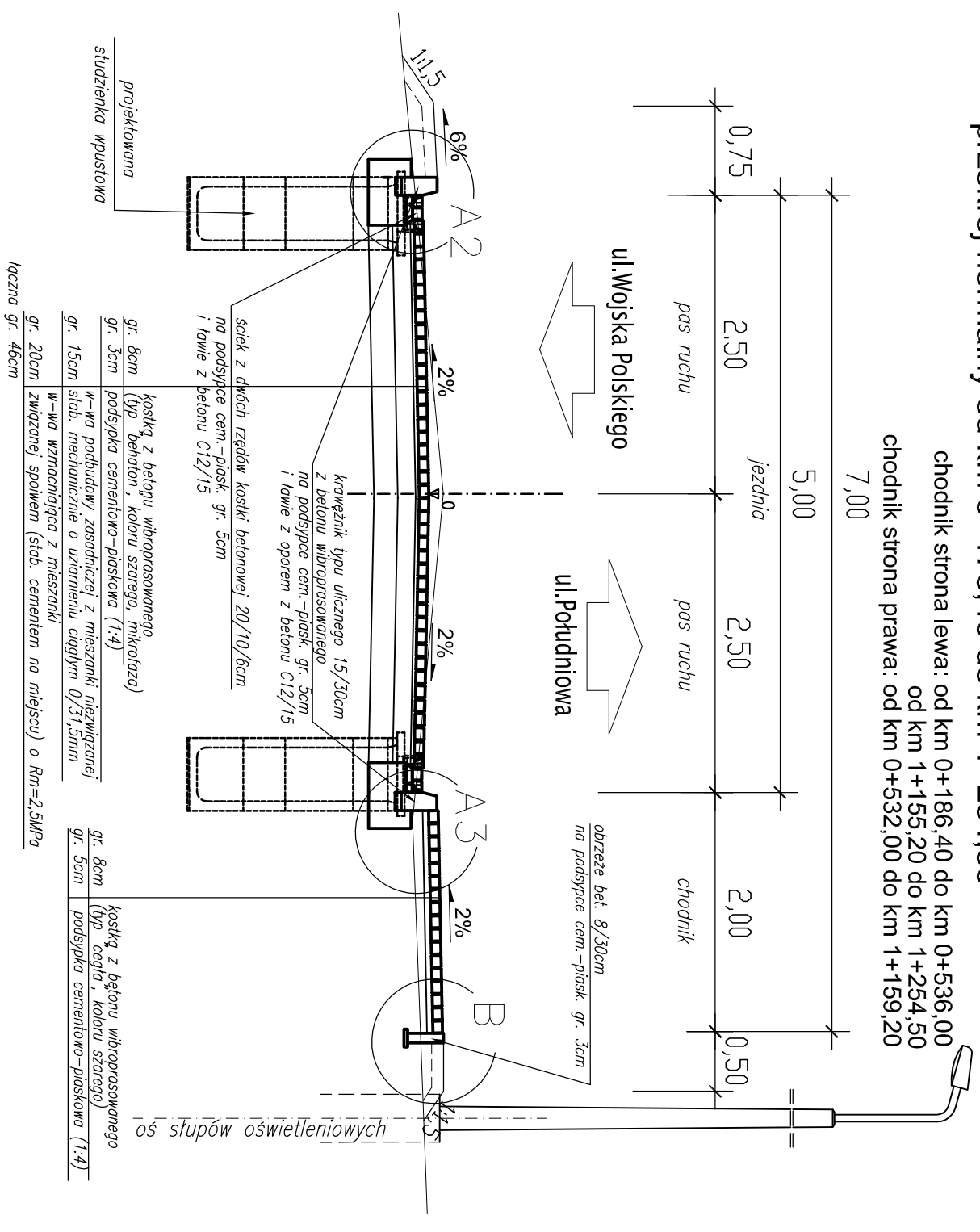
- gr. 8cm kostka, z betonu wibroprasowanego (typ. beton, koloru szarego, mikrofaza)
- gr. 3cm podsypka cementowo-piaskowa (1:4)
- gr. 15cm w-wa podbudowy zasadniczej z mieszanki niezwiązanej słab. mechanicznie o uziarnieniu cięglym 0/31,5mm
- gr. 20cm w-wa wzmacniająca z mieszanki związanej spoiwem (słab. cementem na miejscu) o $R_m=2,5MPa$
- łącznie gr. 46cm

2

Promnice ul. Południowa

przekrój normalny od km 0+173,40 do km 1+254,50

chodnik strona lewa: od km 0+186,40 do km 0+536,00
od km 1+155,20 do km 1+254,50
chodnik strona prawa: od km 0+532,00 do km 1+159,20
7,00



- gr. 8cm kostka, z betonu wibroprasowanego (typ. beton, koloru szarego, mikrofaza)
- gr. 3cm podsypka cementowo-piaskowa (1:4)
- gr. 15cm w-wa podbudowy zasadniczej z mieszanki niezwiązanej słab. mechanicznie o uziarnieniu cięglym 0/31,5mm
- gr. 20cm w-wa wzmacniająca z mieszanki związanej spoiwem (słab. cementem na miejscu) o $R_m=2,5MPa$
- łącznie gr. 46cm

Pracownia Projektowa EKODROGA

Robert Salomon
ul. Piasta 4/16, 62-025 Koscierzyn Wlkp.
NIP 672-061-15-87 REGON 301329715
tel.: 665 341 470 e-mail: robert.salomon@interia.pl

INWESTOR

Gmina Czerwonak
ul. Zródłana 39
62-004 Czerwonak

TEMAT: Budowa ulicy Południowej w Promnicach

RYSUNEK: Przekroje normalne NR 4

STANOWISKO	IMIĘ I NAZWISKO	NR UPRAWNIENI I SPECJALNOŚĆ	DATA	PODPIS
PROJEKTANT	MGR INŻ. ROBERT SALOMON	WK/P/02335/P/00D/06 DROGOWA	12.2015	
SPRAWDZAJĄCY	MGR INŻ. DORIAN PIECHOWIAK	WK/P/02906/P/00D/12 DROGOWA	12.2015	
BRANŻA DROGOWA	STADIUM PB/PW	ROK OPRACOWANIA 2015	NR UMOWY WI.272.6.7.14. z dnia 06.06.2014	SKALA 1:50