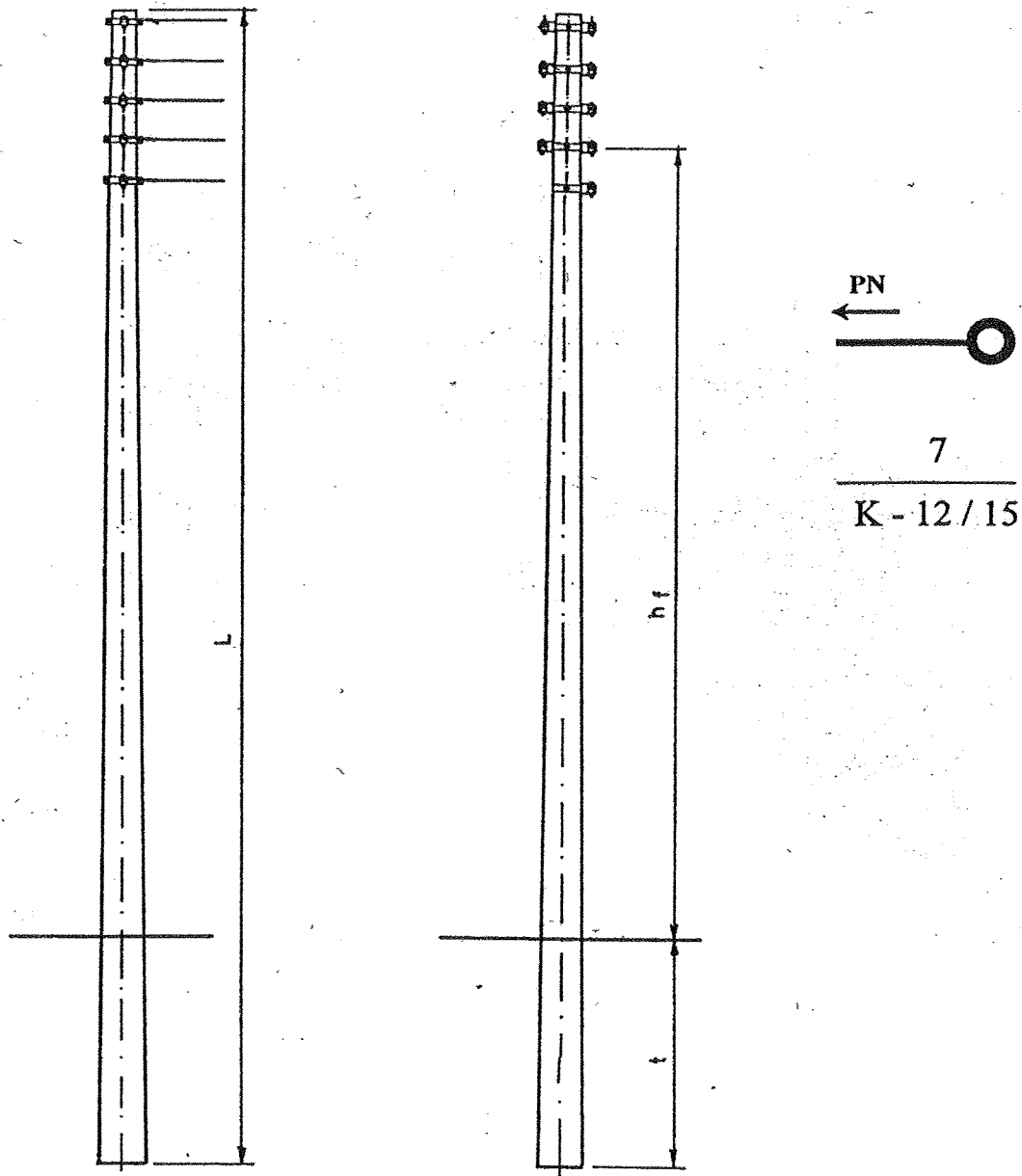


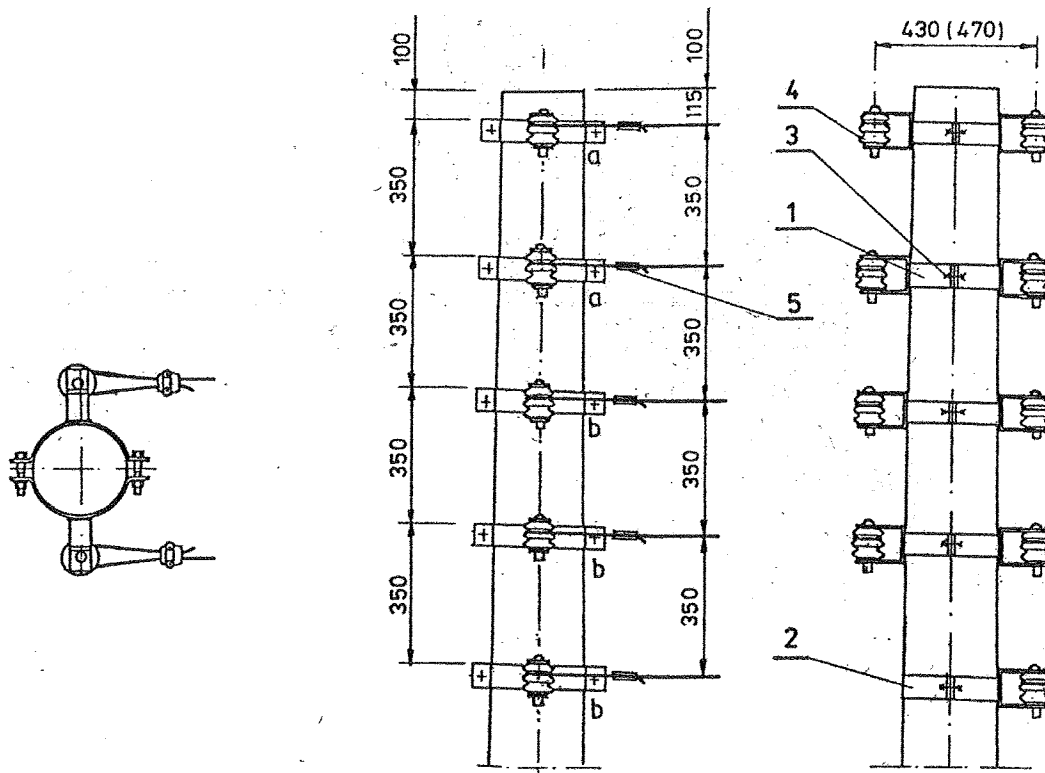
### Słup krańcowy K10,5/12kN

wg. Album linii napowietrznych niskiego napięcia z przewodami gołymi AL 25-95mm<sup>2</sup> na słupach z żerdzi wirowanych



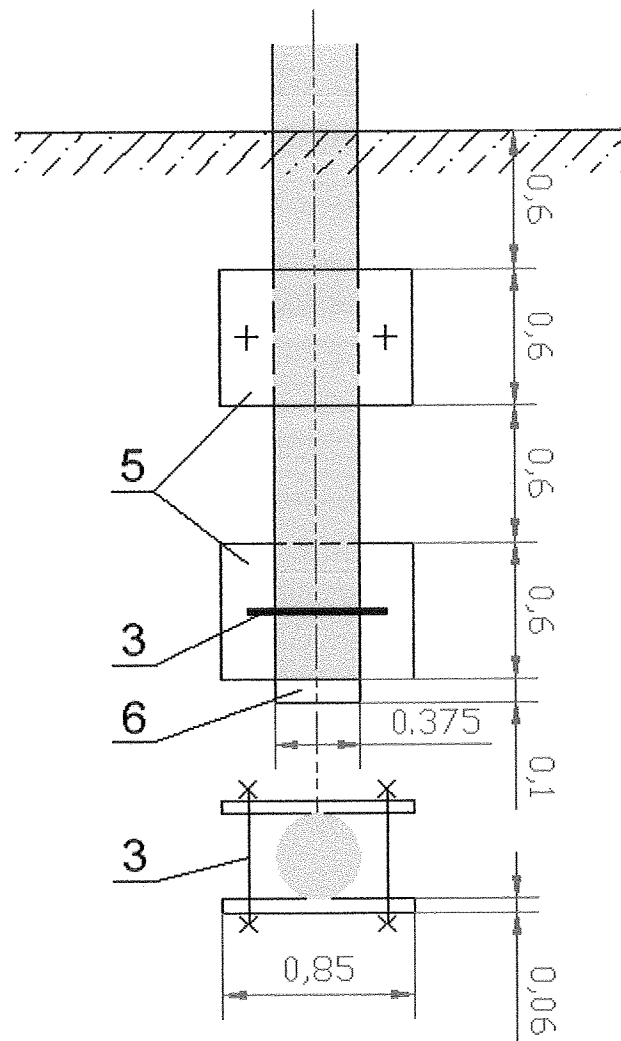
Dobór fundamentów dla gruntu średniego							
Typ słupa	Typ żerdzi	Ilość [szt]	Pu [daN]	Dł. żerdzi [m]	Typ ustoju	Gł.zakop. [m]	Wys. zaw. przew hf [m]
K-10,5/12	E/10,5	1	1200	10,5	U2	2,4	7,64

Uzbrojenie słupa



Słup nr I i II				
Lp.	Wyszczególnienie		il.	jedn.
1	Konstrukcja mocna	Km-1	5	szt.
2	Obejma O-3		1	szt.
3	Śruba ocynkowana z nakrętką i podkładką okrągłą i sprężyną	M16x40	4	szt.
		M16x60	2	szt.
4	Taśma AL długości 500mm	10x1	5	szt.
	Izolator	S-80/2	5	szt.
5	Złączka pętlicowa	50-70	4	szt.
	Złączka pętlicowa	25-35	1	szt.
Słup nr III				
Lp.	Wyszczególnienie		il.	jedn.
1	Konstrukcja mocna	Km-1	4	szt.
2	Obejma O-3		-	szt.
3	Śruba ocynkowana z nakrętką i podkładką okrągłą i sprężyną	M16x40	4	szt.
		M16x60	-	szt.
4	Taśma AL długości 500mm	10x1	4	szt.
	Izolator	S-80/2	4	szt.
5	Złączka pętlicowa	50-70	4	szt.
	Złączka pętlicowa	25-35	-	szt.

Ustoje dobranych słupów: U2



Konstrukcja ustoju typu U2				
Lp.	Wyszczególnienie		il.	jedn.
7	Płyta stopowa	U-85	-	szt.
6		trylinka	1	szt.
5	Płyta ustojowa	U-85	2	szt.
4		U-130	-	szt.
3	Obejma	Ou-1	2	szt.
2	Element ustoju	Eu-1	-	szt.
1		Eu-2	-	szt.