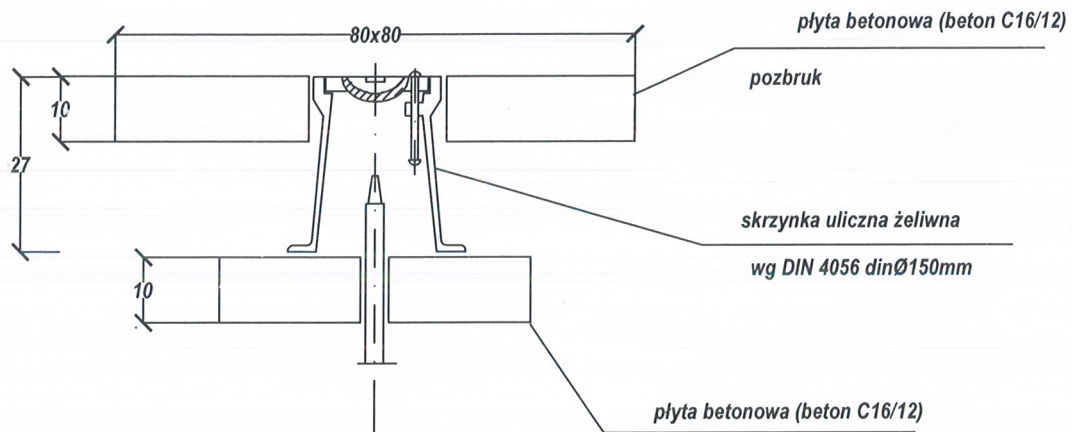
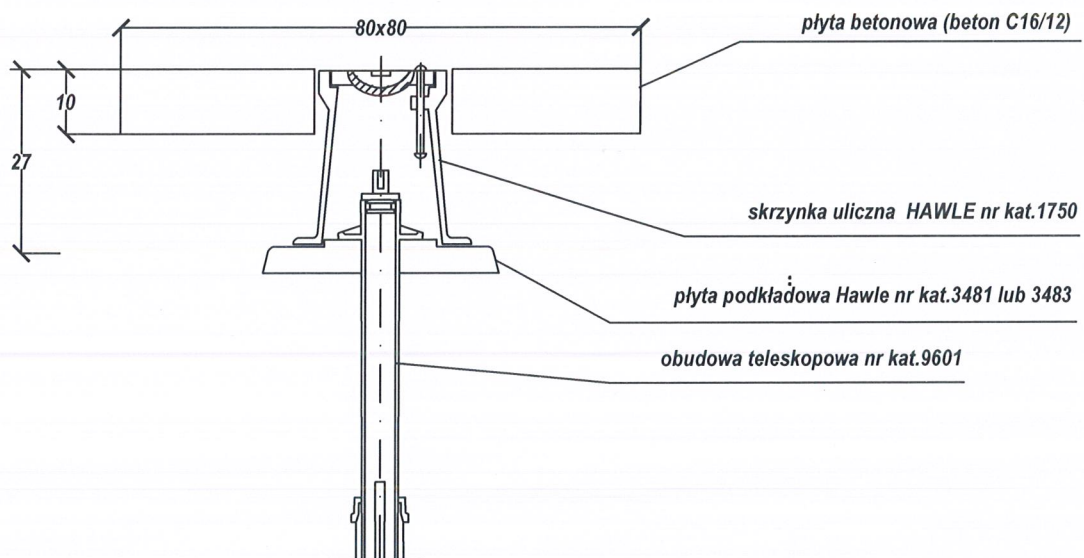


MONTAŻ SKRZYNKI ULICZNEJ W TERENIE NIEUMOCNIONYM

1. SKRZYNKA ULICZNA



2. SKRZYNKA ULICZNA



akpb ARCHITEKCI PIOTR BARTOSIK	
pracownia : 60-566 Poznań, ul. Szamotulska 82/8 tel. 501-645-391, 61-8417-593, e-mail: akpbarchitekci@gmail.com	
INWESTOR: Urząd Gminy Czerwonak, 62-004 Czerwonak, ul. Źródłana 39	
NAZWA PROJEKTU: Rewitalizacja Placu Zielonego w Czerwonaku CZERWONAK, działki nr 123/10, 123/8, 59/2	
BRANŻA: SANITARNA	FAZA PROJEKTU: PROJEKT BUDOWLANO-WYKONAWCZY
NAZWA RYSUNKU: SKRZYNKA ULICZNA ZASUWY	
PROJEKTANCI: mgr inż. Tomasz Rostecki nr upr. 7131/65/P/2002	SKALA: -
SPRAWDZAJĄCY: mgr inż. Arkadiusz Challaś nr upr. UAN7342/5/96	NR RYS.: W3
POZNAŃ, listopad 2016 r.	