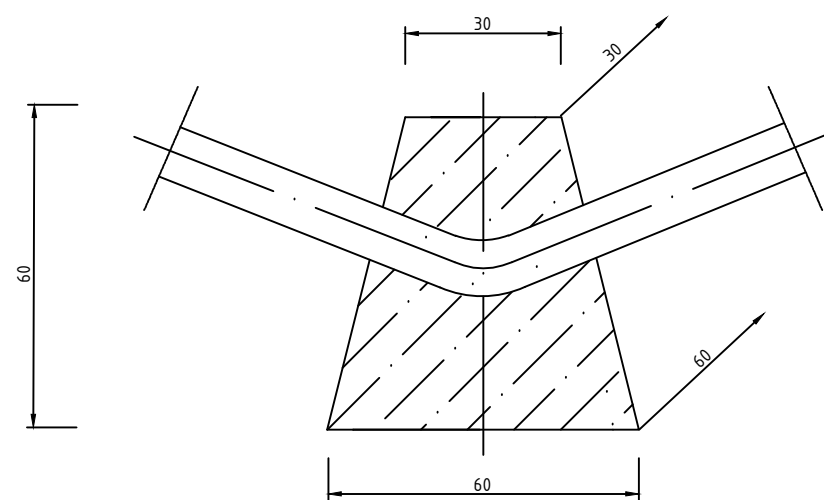


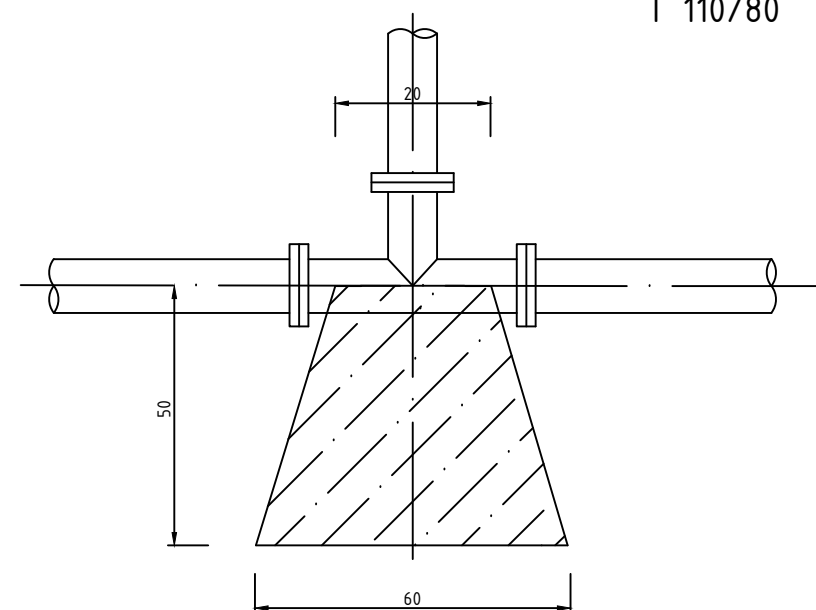
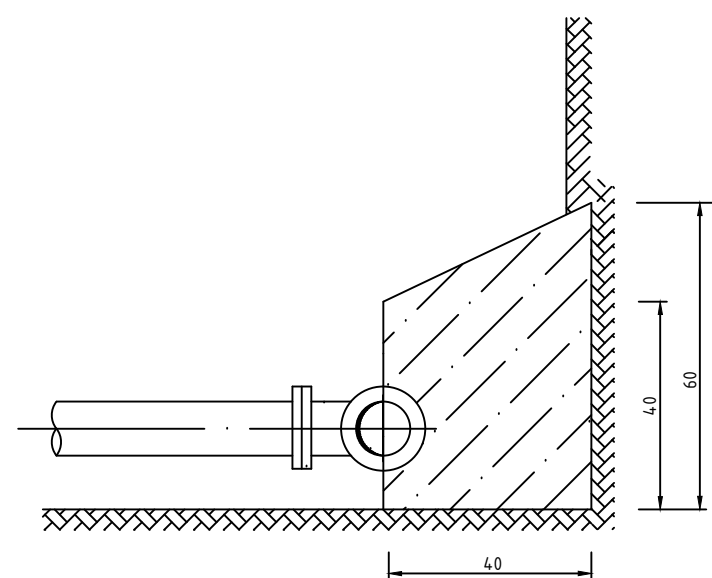
DLA ŁUKÓW I KOLAN

∠ 11° - :90°



DLA TRÓJNIKÓW

T 110/80



UWAGI DLA WYKONAWCY:

1. Bloki oporowe należy wykonywać z betonu klasy B > 20.
2. Na styku z betonem rurę żel. należy owinąć folią z PEHD.

INWESTOR

Gmina Czerwonak



ul. Źródłana 39
62-004 Czerwonak

ZAMAWIAJĄCY

Gmina Czerwonak



ul. Źródłana 39
62-004 Czerwonak

JEDNOSTKA PROJEKTOWA

PRZEDSIĘBIORSTWO
PROJEKTOWO-USŁUGOWE
DROMAX sp. z o.o.



ul. K. Libelta 1A lok. 2, 61-706 POZNAŃ
e-mail: biuro@d-dromax.pl
tel. + 48 724 202 772 fax. +48 (61) 223 24 78
web: www.d-dromax.pl

STADIUM	PROJEKT WYKONAWCZY
TEMAT	Wykonanie projektu budowy ulic: Sportowej, Poprzecznej (od ul. Sportowej do ul. Parkowej) oraz Parkowej (od ul. Poprzecznej do ul. Kolejowej) w Owińskach
TYTUŁ RYSUNKU	SCHEMAT - BLOKI OPOROWE
BRANŻA	WODOCIĄGOWA

STANOWISKO	IMIĘ I NAZWISKO	PODPIS
PROJEKTOWAŁ	mgr.inż. Agnieszka Pach	
NR UPRAWNIENI/ SPECJALNOŚĆ	137/PW/2002	
OPRACOWAŁ		
SPRAWDZIŁ	inż. Agnieszka Rak	
NR UPRAWNIENI/ SPECJALNOŚĆ	SLK/1159/POWS/06	

DATA OPRACOWANIA	SKALA	NR RYSUNKU_ARKUSZ
22.05.2017		05
Nazwa pliku 063_PW_PSS_sbo_01_A.dwg (063_PW_PSS_sbo_01_A.pdf)		