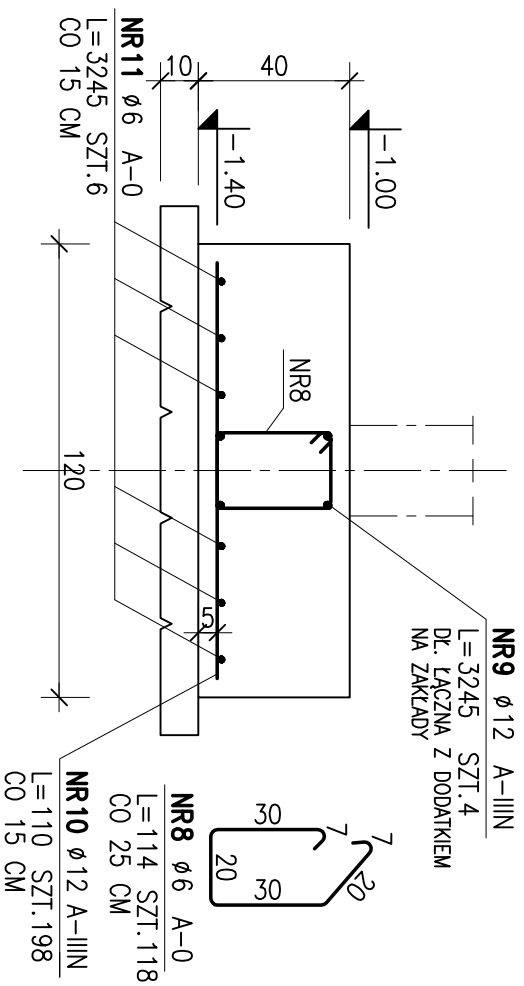
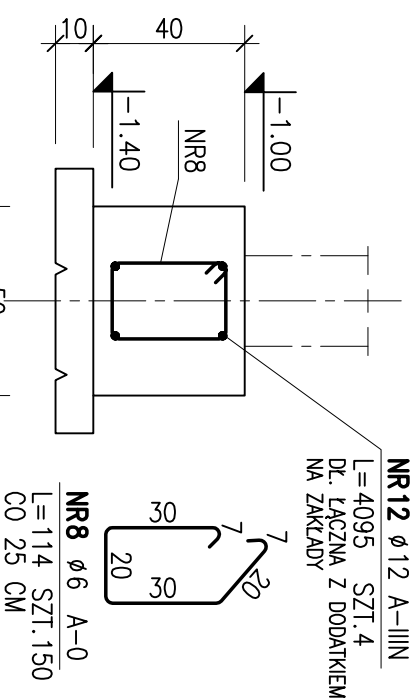


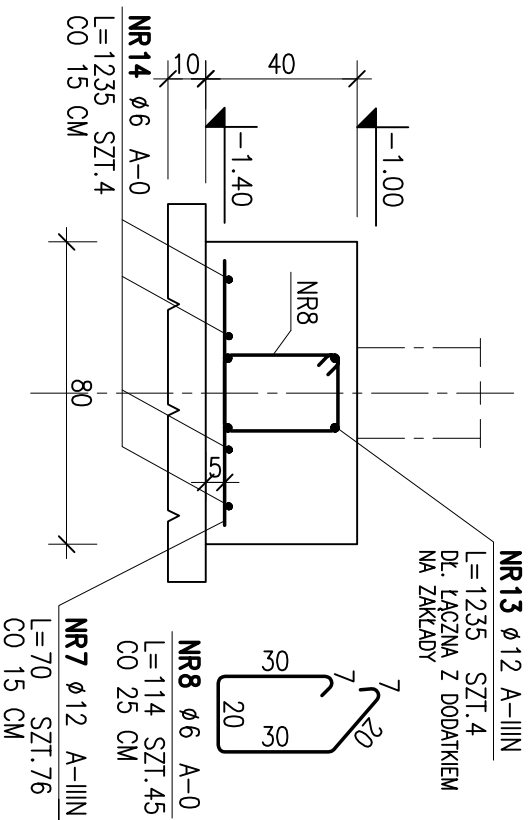
POZ.0.7
1:20 WYK. x 29.5 mb



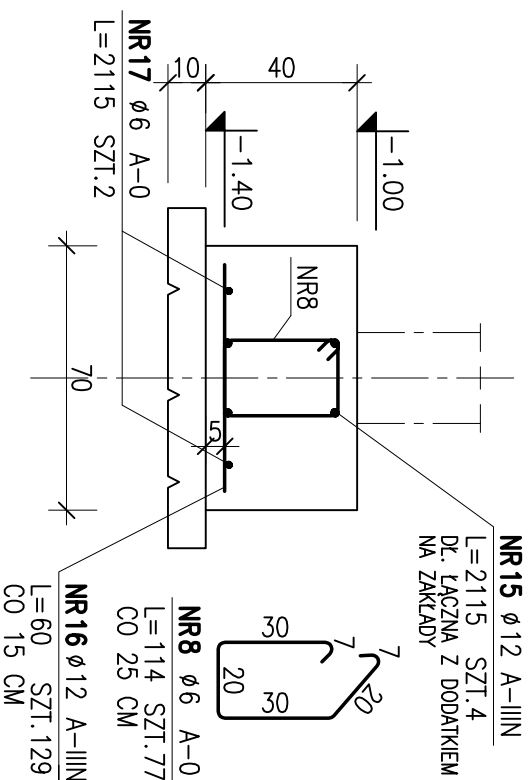
POZ.0.8
1:20 WYK. x 37.2 mb



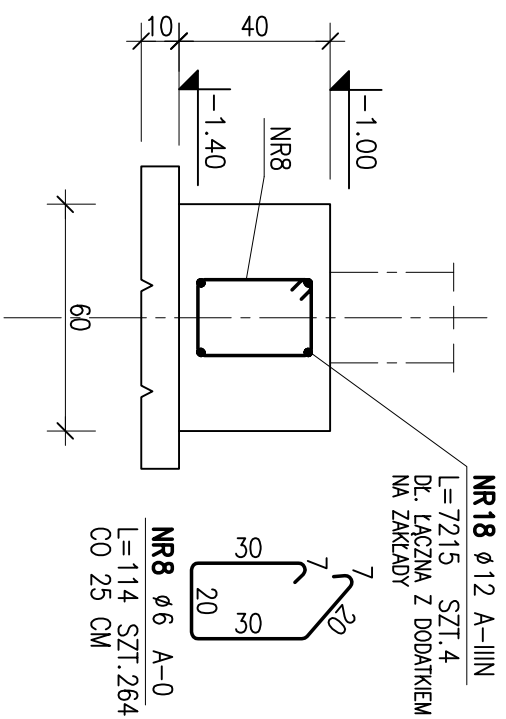
POZ.0.9
1:20 WYK. x 11.2 mb



POZ.0.10
1:20 WYK. x 19.2 mb



POZ.0.11
1:20 WYK. x 65.6 mb



POZ.	NR PRĘTA	RODZAJ STALI	DŁUGOŚĆ [cm]	LICZBA SZTUK	DŁ. ŁĄCZNA [m]	
					A-0	A-IIIIN
0.10	8	ø6 A-0	114	77	87.78	
	15	ø12 A-IIIIN	2115	4		84.6
0.11	16	ø12 A-IIIIN	60	129		77.4
	17	ø6 A-0	2115	2	42.3	
0.7	8	ø6 A-0	114	264	300.96	
	18	ø12 A-IIIIN	7215	4		288.6
0.8	9	ø12 A-IIIIN	3245	4		129.8
	10	ø6 A-0	110	198		217.8
0.9	11	ø6 A-0	3245	6	194.7	
	12	ø12 A-IIIIN	4095	4		163.8
MASA OGÓLNEJ [kg]					229.1	1174.46
					1031.96	1084.6
				49.4	945.36	
				0.222	0.888	
				1174.46	1174.46	

ZESTAWIENIE STALI

- UWAGI:**
- OTULINA PRĘTÓW ZBROJENIA: FUNDAMENTÓW - 5 cm TRZPIENI I STUPÓW - 3.5 cm
 - Z FUNDAMENTÓW WYSTAWIĆ WYTYKI DLA TRZPIENI I STUPÓW
 - WYMIARY STRZEMION I PRĘTÓW GIĘTYCH PODANO JAKO ZEWNĘTRZNE

**BETON C25/30 (B30)
PODBETON C8/10 (B10)
maks. średnica kruszywa 16 mm
maks. stosunek w/c 0.55
STAL A-IIIIN (B500B), A-0**

poziom odniesienia:
±0.00=62.85 mnpm.
poziom posadowienia:
-1.40=61.45 mnpm.

NAZWA I ADRES
OBIEKTU BUDOWLANEGO
BUDYNEK Z PRZEZNACZENIEM NA FUNKCJE SŁUŻĄCE ADMINISTRACJI SAMORZĄDOWEJ,
PUBLICZNEJ OCHRONY ZDROWIA ORAZ OPIEKI SPOŁECZNEJ WRAZ Z INFRASTRUKTURA
TECHNICZNA ORAZ PARKINGIEM
Czerwonak, ul. Gdyńska
dz. nr geod. 64, 63/1, 63/2; ark. 8, obręb Czerwonak, gmina Czerwonak

JEDNOSTKA PROJEKTOWA
MSA MICHOWICZ STASZEWSKI ARCHITEKCI
61-501 POZNAŃ, UL. DĄBRÓWKI 2, b'/'4
TEL/FAX 61-6497394 WWW.MSA.NET.PL

PROJEKTOWAŁ mgr inż. Maciej Kaleta
OPRACOWAŁ mgr inż. Maciej Kaleta
SPRAWDZIŁ mgr inż. Wojciech Haremza

BRANŻA konstrukcja
STADIUM proj. wykonawczy
INDEKS 0453
DATA 03.2018
SKALA 1:20

TYTUŁ LĄWY FUNDAMENTOWE POZ.0.7-POZ.0.11

RYSUJEK NR
KW08