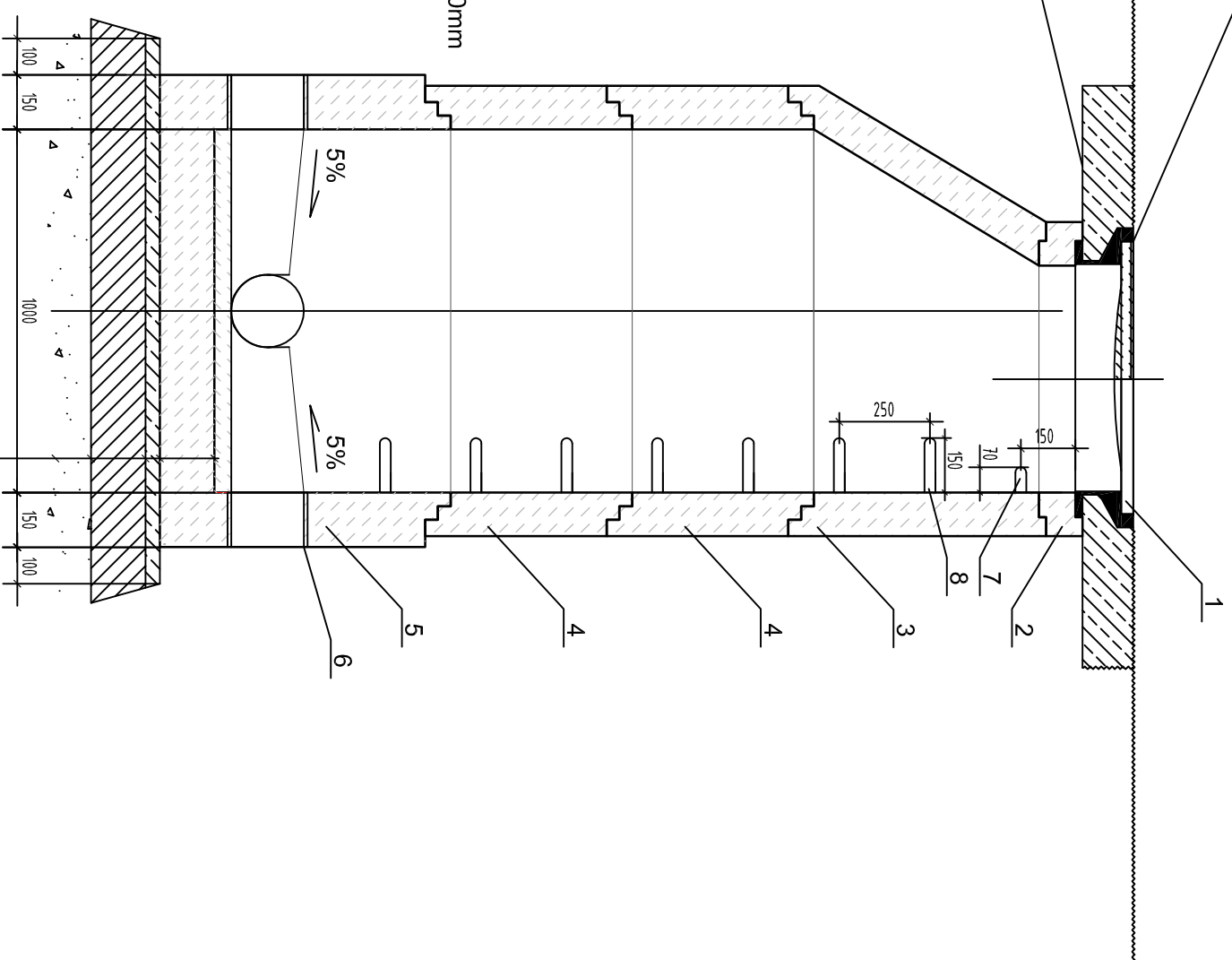


Właz kanałowy z wyłożeniem betonowym, typu ciężkiego Dn600 mm klasy D-400 (dla studni usytuowanej w jezdni), korpus z żeliwa o wysokości min. 140 mm, pokrywa wypełniona betonem klasy C 35/45, nie wentylowane

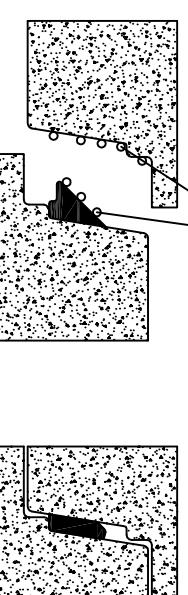
W terenie o nawierzchni nieutwardzonej, właz kanałowy obetonować wraz z pierścieniem betonowym, o średnicy o 50cm większej od średnicy włazu (stosować beton min. klasy C 16/20)



- ELEMENTY STUDNI:**
1. Właz żeliwny - klasa D400
 2. Pierścień dystansowy Ø625, h:320mm, 620mm
 3. Zwężka redukcyjna Ø1200/Ø625
 4. Krąg betonowy Ø1200, h:250mm, 500mm, 1000mm
 5. Dno studni Ø1000, h:650mm, 750mm, 950mm
 6. Tuleja ochronna dla rur PVC
 7. Poręcz chwytna z pręta Ø30
 8. Stopnie zjazdowe w układzie drabinkowym

dno prefabrykowane
izolacja pozioma
płyta żelbetowa z bet. C12/15
150 mm
podsypka płaskowa zagęszczona
100 mm

POŁOŻENIE USZCZELKI W GNIEZDZIE
ŚRODEK POŚLIZGOWY



UWAGI:

Beton przeznaczony do produkcji prefabrykatów odpowiada klasie wytrzymałości nie niższej niż C35/45, jest wodoszczelny W10, mało nasiąkliwy 5 % i mrozoodporny (F-50).
Sposób produkcji betonu spełnia wymogi normy PN-88/B-06250.
Stal zbrojona odpowiada wymogom normy PN-82/H-93215.
W prefabrykowanych elementach studzienek osadzone są fabrycznie stopnie wiazowe o szerokości 30 cm, mocowane jeden pod drugim w odległości pionowej 25-30 cm. Stopnie wiazowe spełniają wymogi normy PN-64/H-74086. Wykonane są z prętów stalowych Ø30mm i pokryte tworzywem o strukturze antypoślizgowej.
Dno studni prefabrykowane z klnią o wysokości 0,75 D dla kanalizacji sanitarnej i dla kanalizacji deszczowej z króćcami do połączeń z rurą wykonaną z PVC.
Przejścia kanałów przez ściany studzienek wykonuje się jako szczelne w stopniu uniemożliwiającym infiltrację wody gruntowej i eksfiltrację ścieków.

Pracownia Projektowa EKODROGA Robert Salomon ul. Piasła 4/16, 62-025 Kositzyn Wilko, NIP 9724061-15-87 REGON 301329715 tel.: 665 341 470 e-mail: robert.salomon@interia.pl		INWESTOR Gmina Czerwonak ul. Źródłana 39 62-004 Czerwonak	
TEMAT: Budowa ul. Poprzecznej w Bolechowie Osiedlu			
RYSunEK: Schemat studni		NR S-3	
STANOWISKO	IMIĘ I NAZWISKO	NR UPRAWNIENI I SPECJALNOŚĆ	DATA
PROJEKTANT	MGR INŻ. PAWEŁ KWIATKOWSKI	WK/P/IS/0295/13 SANITARNA	10.2014
SPRAWDZAJĄCY	MGR INŻ. ARTUR SZCOP	WK/P/IS/0318/09 SANITARNA	10.2014
BRANŻA SANITARNA	STADIUM PB/PW	ROK OPRACOWANIA 2014	NR UMOWY WI. 272.17.2.13 z DNA 13.11.2013
			SKALA -