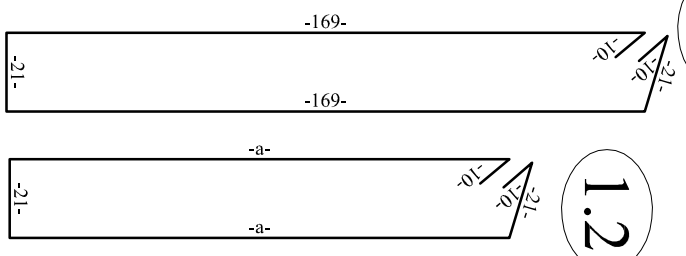


1.1 12 Ø12
L=400cm



1.2 10 Ø12
L_{sf}=165cm
wykonać
po 2 pręty:

- 1.2.1 a=65cm
- 1.2.2 a=58cm
- 1.2.3 a=49cm
- 1.2.4 a=44cm
- 1.2.5 a=41,5cm
a_{sf}=51,5cm

1.3 10 Ø12
L_{sf}=161cm
wykonać
po 2 pręty:

- 1.3.1 a=63cm
- 1.3.2 a=56cm
- 1.3.3 a=47cm
- 1.3.4 a=42cm
- 1.3.5 a=39,5cm
a_{sf}=49,5cm

3.2 32 Ø12
L_{sf}=68cm
wykonać po 4 pręty:

- 3.2.1 a=77cm
- 3.2.2 a=68cm
- 3.2.3 a=63cm
- 3.2.4 a=60,5cm
a_{sf}=68cm

Przekrój A-A **Przekrój B-B**

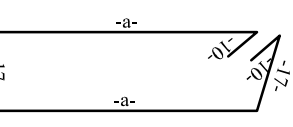
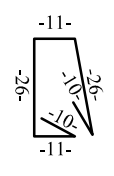
1.4 10 Ø12
L_{sf}=143cm
wykonać
4 pręty co 60 cm:

- 1.4.1 a=63cm
a_{sf}=63cm

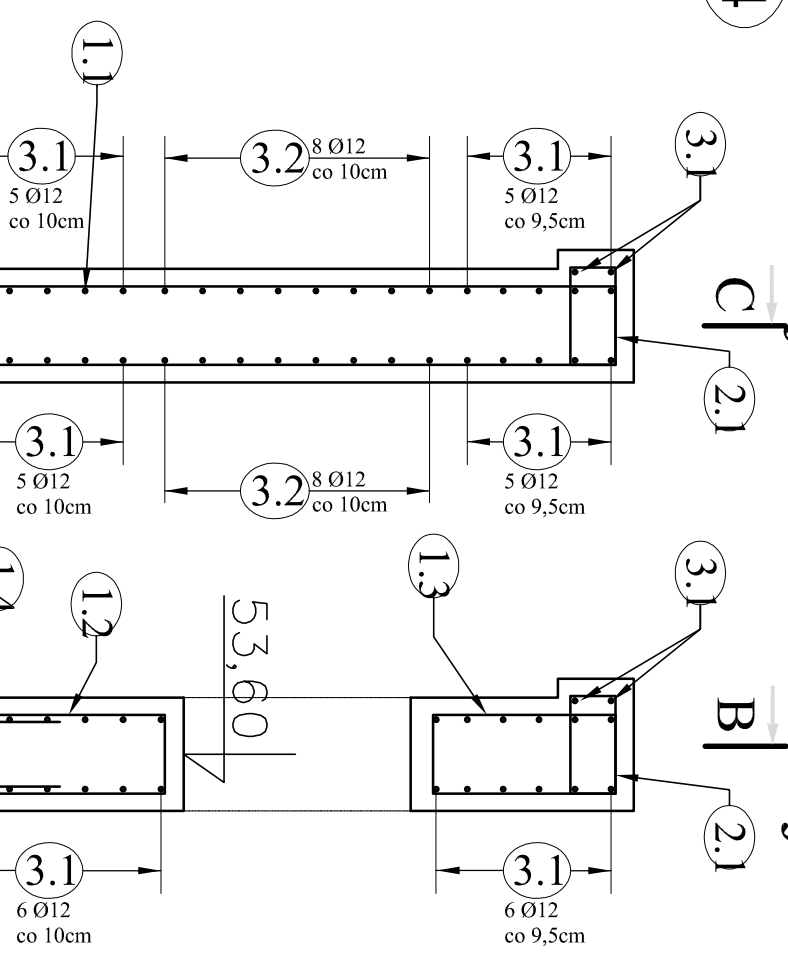
1.5 10 Ø12
L_{sf}=116cm
wykonać
4 pręty co 60 cm:

- 1.5.1 a=31cm
a_{sf}=31cm

2.1 22 Ø8
L=94cm



- 1.5.1 a=31cm
a_{sf}=31cm

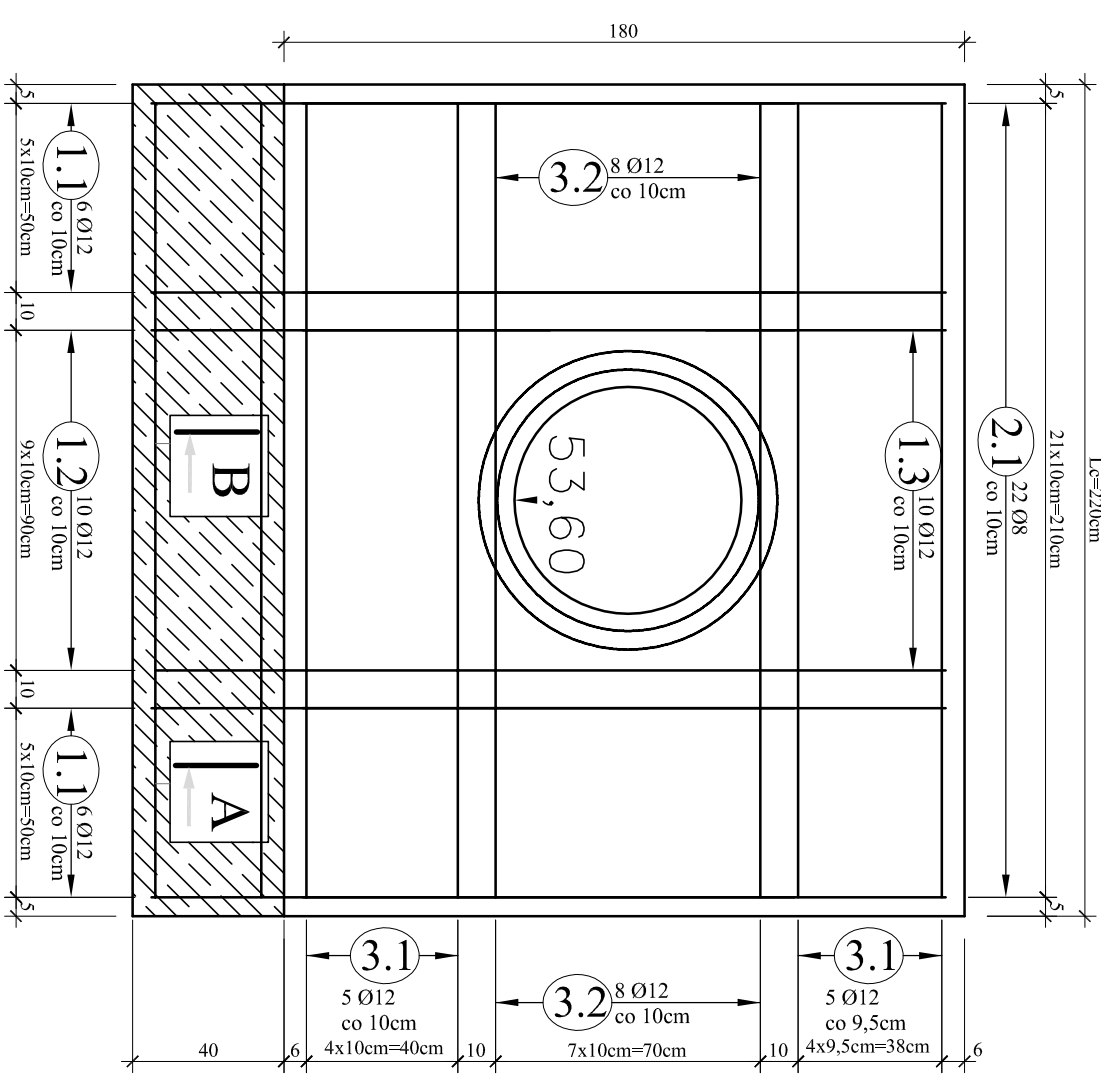


UWAGA:

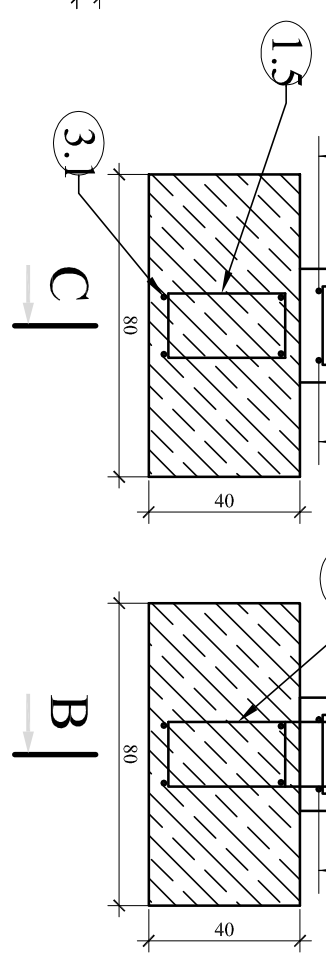
1. Minimalna otulina prętów - 4cm
2. Rysunki dotyczące danego obiektu rozpatrywać łącznie.

Nr	Średnica [mm]	Długość [cm]	Ilość [szt.]	Długość łączna [m]		
				A-IIIIN	φ8	
1.1	12	400	12	4,800		
1.2	12	165	10	16,50		
1.3	12	161	10	16,10		
2.1	8	94	22	21		
3.1	12	210	22	4,620		
3.2	12	68	32	21,76		
Długość łączna				[m]	20,68	14,856
Masa 1m				[kg/m]	0,395	0,888
RAZEM				[kg]	8,17	131,92
OGÓŁEM STALL				[kg]		14,0

Zestawienie stali dla 1 elementu		Długość łączna [m]
Średnica	Długość [cm]	
Zestawienie betonu i deskowania (dla ścianki czotowej)		
Beton B30 (C25/30)	Vbet(m3)=1,10	
	Fbet(m2)=9,0	
Zestawienie betonu i deskowania (dla fundamentu)		
	Vbet(m3)=0,7	
	Fbet(m2)=2,4	



Przekrój C-C



Pracownia Projektowa EKODROGA Robert Salomon ul. Płaska 4/16, 62-025 Kostrzyca Wlkp. NIP 972-2061-15-87 REGON 301329715 tel.: 665 341 470 e-mail: robert.salomon@mheta.pl		INWESTOR Gmina Czerwonak ul. Źródłana 39 62-004 Czerwonak	
TEMAT: Budowa ulicy Południowej w Promnicach			
RYSUJĄCY: Konstrukcja płyty czotowej przepustu Ø 0,5 m	NR 7		
STANOWISKO	IMIĘ I NAZWISKO	NR UPRAWNIENI I SPECJALNOŚĆ	DATA
PROJEKTANT	MGR INŻ. ROBERT SALOMON	WKP/0235/P00D/06 DROGOWA	12.2015
SPRAWDZAJĄCY	MGR INŻ. DORIAN PIECHOWIAK	WKP/0296/P00D/12 DROGOWA	12.2015
BRANŻA DROGOWA	STADIUM PR/PW	ROK OPRACOWANIA 2015	NR UMOWY WI.272.6.7.14 z dnia 06.06.2014
			SKALA 1:20