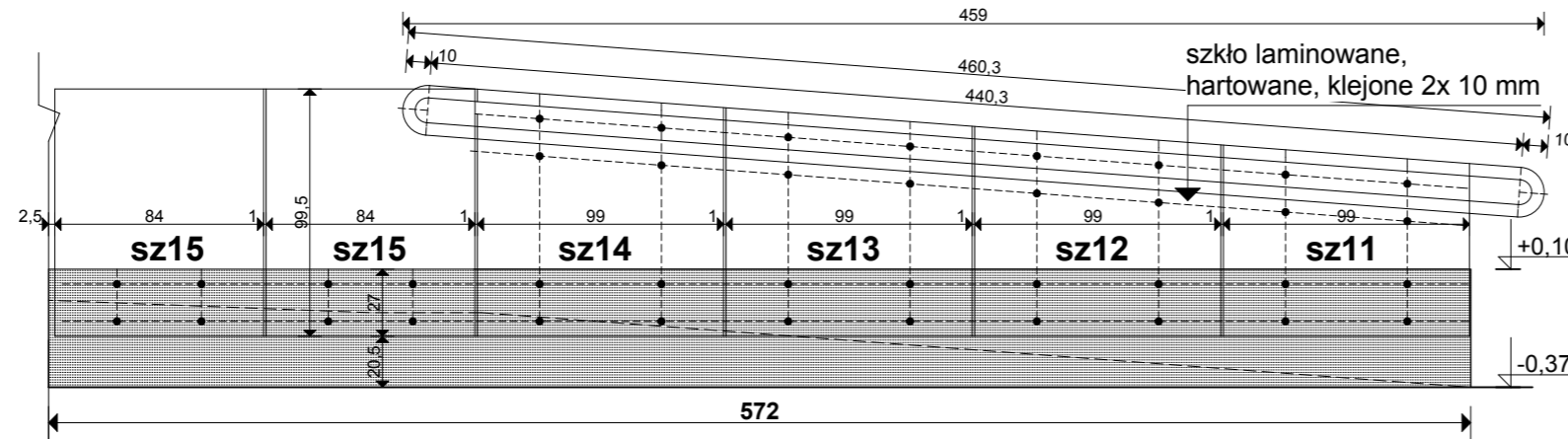
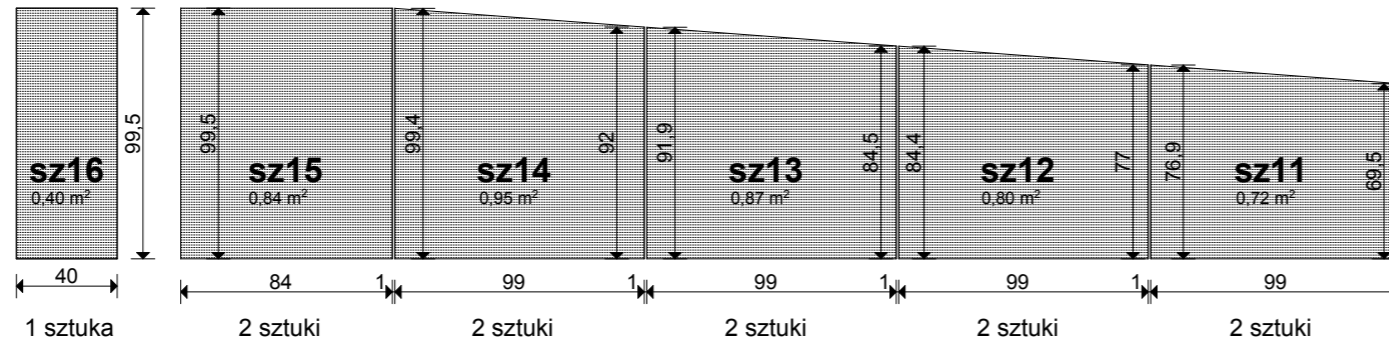


ZESTAWIENIE SZKŁA BALUSTRAD

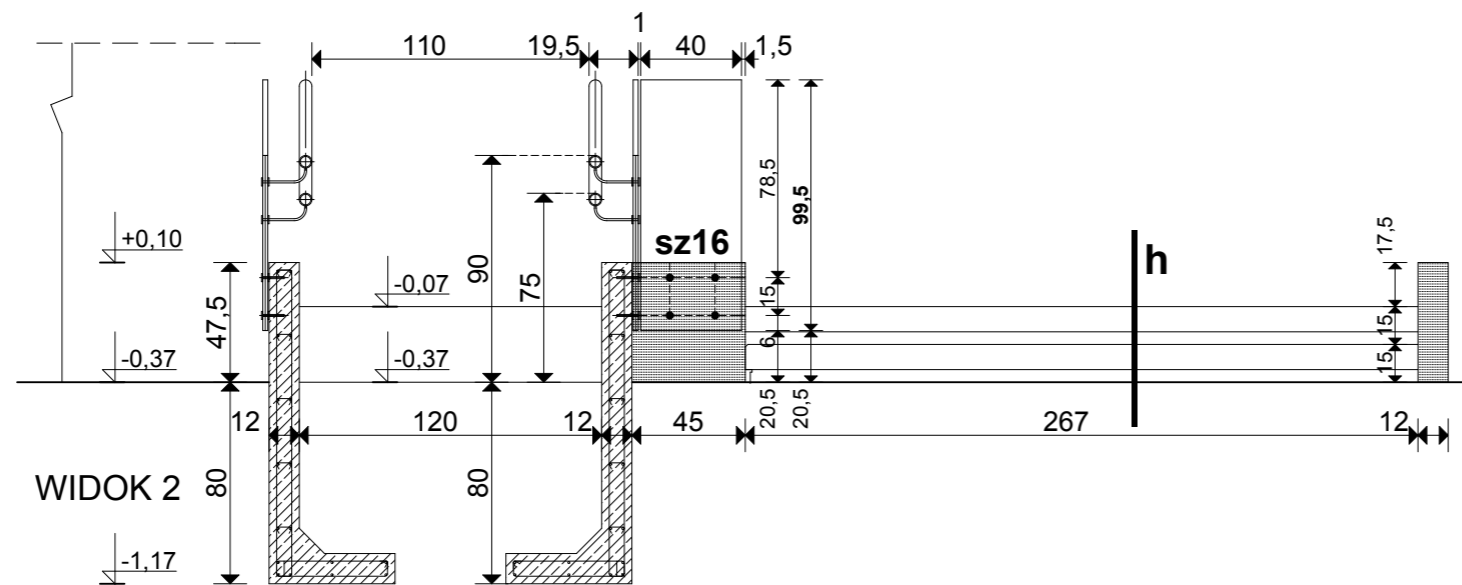
mocowanie punktowa szkła - wg wskazań wykonawcy

szkło klejone, laminowane, hartowane 2x10 mm,
mocowane do policzków - murka betonowego,
na łącznikach systemowych, punktowych

powierzchnia szkła łącznie: 8,76 m²



WIDOK 1



WIDOK 2

PRĘTY ZBROJENIOWE - detal

d=8 A-III N, co 25 cm
otulenie zbrojenia - 3,0 cm

łączniki:
d=6 A-I, 4 szt./m²

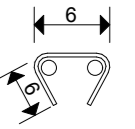
BETON
B-37

min. zawartość cementu: 300 kg/m³
max. w/c = 0,55

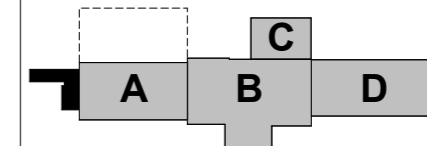
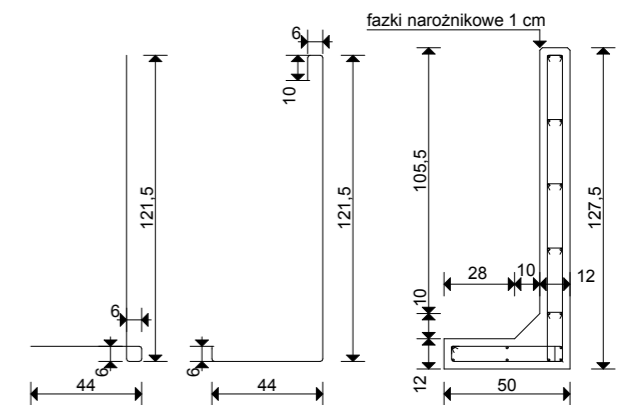
max. wymiar kruszywa 15 mm
beton architektoniczny, gładki

* Uwaga! Wymiary zewnętrzne!
Końce zabezpieczyć
antykorozyjnie!

ŁĄCZNIKI



PRĘTY ZBROJENIOWE



- A - klub malucha
- B1 - lokal na wynajem
- B2 - klatka schodowa + biura
- B3 - piwnica + poddasze
- C - poczekalnia
- D - klub seniora



akpbARCHITEKCI PIOTR BARTOSIK

pracownia : 60-566 Poznań, ul. Szamotulska 82/8
tel. 501-645-391, 61-8417-593, e-mail: akpbarchitekci@gmail.com

INWESTOR:
GMINA CZERWONAK, ul. Źródłana 39, 62-004 Czerwonak

NAZWA PROJEKTU:
Przebudowa budynku dworca w Bolechowie wraz z zabudowaniami przyległymi oraz budowa infrastruktury zewnętrznej dla dworca w Bolechowie
Bolechowo, ul. Kolejowa, dz. nr 270/13, 270/14, 270/15

BRANŻA: ARCHITEKTURA
FAZA PROJEKTU: PROJEKT WYKONAWCZY

NAZWA RYSUNKU:
DETAL - PODEST WEJŚCIOWY - KLUB MALUCHA

PROJEKTANCI:
mgr inż. arch. Piotr Bartosik
upr. arch. nr 7131/124/P/2001, WP-0016
mgr inż. arch. Ewa Wolna

SKALA:
1:30

NR RYS.:
D15

POZNAŃ, maj - grudzień 2015 r.