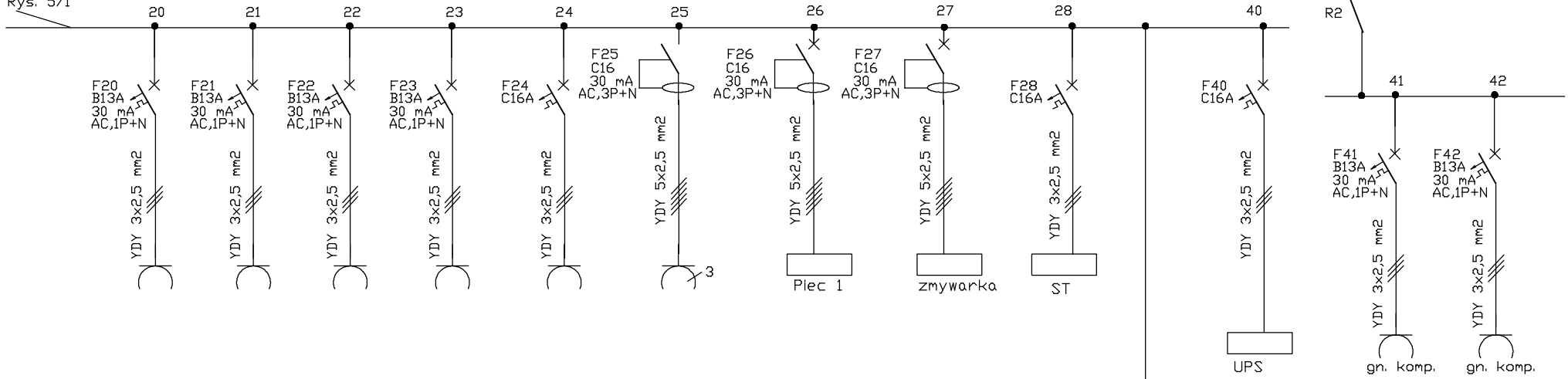


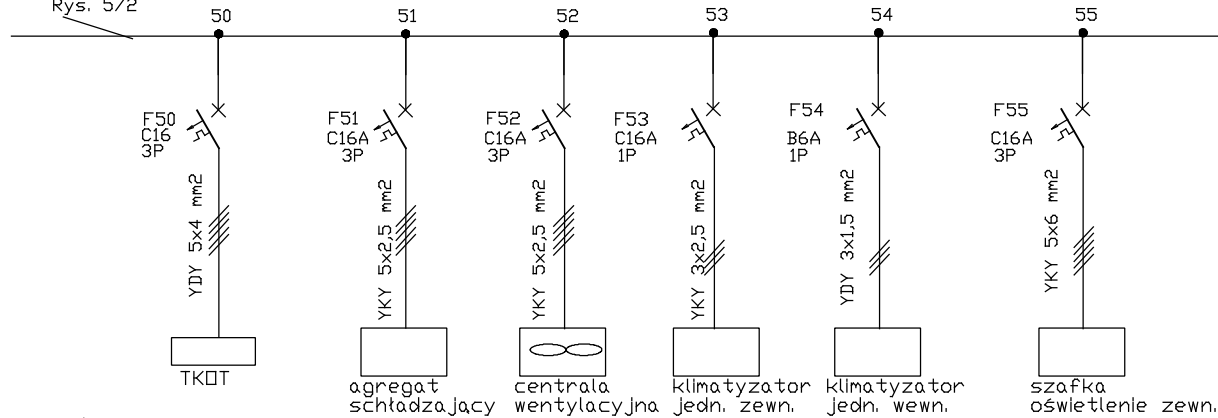
Rys. 5/1



nr pom. kondygnacja 0	3	5,7,9,10,11	1,12	14	13	amfiteatr	13	13	12
Pi [kW]	1,5	1,5	1,5	2,7	0,9	0,3	4	1,5	1,5

12	3	3
1,5	0,9	0,6

Rys. 5/2



nr pom. kondygnacja 0	4	3	3	3	3	
Pi [kW]	1,0	5,0	1,5	3,0	0,2	1,5

układ sieci: TNS

ochrona: samoczynne, szybkie wyłączenie

QUATTRO

61-659 Poznań,
ul. Brandstaetters 4
tel.: 0 601 780 369
www.quattroprojekt.pl

E-06/2

RF. Nr

BRANZA	ELEKTRYCZNA		31 SIERPIEŃ 2013
STADIUM DOK.	PROJEKT WYKONAWCZY	SKALA	DATA
OBIEKT	BUDYNEK ŚWIETLICY W KICINIE Kicin, ul. Nowe Osiedle, działka ewid. nr 81/5, ark. 4, gm. Czerwonak		
TEMAT	Projekt budynku świetlicy z zagospodarowaniem terenu - "Centrum wsi Kicin"		
TYTUŁ RYSUNKU	ROZDZIELNIA RG		
Specjalność instalacyjna: w zakresie sieci, instalacji i urządzeń elektrycznych i elektroenergetycznych			
PROJEKTOWAŁ:	mgr inż. Andrzej Dukowski	WKP0132/PW0E/06	
SPRAWDZIŁ:	mgr inż. Krzysztof Koziorowski	147/PW/91	
IMIĘ, NAZWISKO	NR UPRAWNIEN.	DATA I PODPIS	