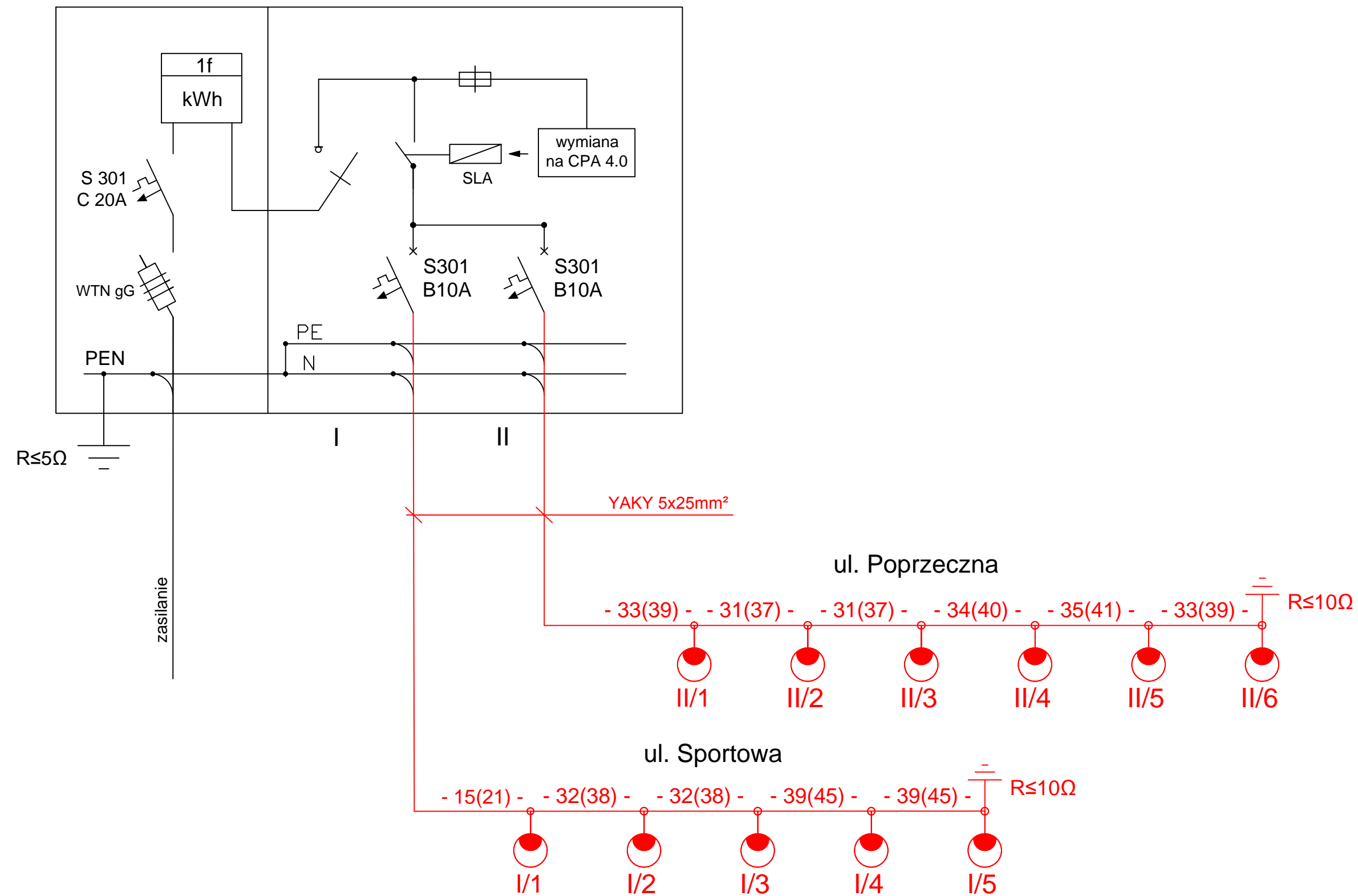


Istn. szafka oświetleniowa SO

Pz = 396 W



	oprawa LED P=36W
	proj. urządzenia oświetleniowe
	sieć istniejąca elektroenergetyczna

INWESTOR

Gmina Czerwonak



ul. Źródłana 39
62-004 Czerwonak

ZAMAWIAJĄCY

Gmina Czerwonak



ul. Źródłana 39
62-004 Czerwonak

JEDNOSTKA PROJEKTOWA

**PRZEDSIĘBIORSTWO
PROJEKTOWO-USŁUGOWE
DROMAX sp. z o.o.**



ul. K. Libelta 1A lok. 2, 61-706 POZNAŃ
e-mail: biuro@d-dromax.pl
tel. + 48 724 202 772 fax. +48 (61) 223 24 78
web: www.d-dromax.pl

STADIUM	PROJEKT WYKONAWCZY	
TEMAT	Wykonanie projektu budowy ulic: Sportowej, Poprzecznej (od ul. Sportowej do ul. Parkowej) oraz Parkowej (od ul. Poprzecznej do ul. Kolejowej) w Owińskach	
TYTUŁ RYSUNKU	SCHEMAT POŁĄCZEŃ KABLOWYCH	
BRANŻA	ELEKTRYCZNA	

STANOWISKO	IMIĘ I NAZWISKO	PODPIS
PROJEKTOWAŁ	mgr inż. Piotr Piskorek	
NR UPRAWNIENI/SPECJALNOŚĆ	ZAP.0219/POOE.1.1 upr. bud. do projektowania bez ograniczeń w specjalności elektrycznej	
OPRACOWAŁ		
SPRAWDZIŁ	inż. Wojciech Marciniak	
NR UPRAWNIENI/SPECJALNOŚĆ	331/74/Pm upr. bud. do projektowania bez ograniczeń w specjalności elektrycznej	

DATA OPRACOWANIA	SKALA	NR RYSUNKU_ARKUSZ
22.05.2017	---	02
Nazwa pliku:	063_PW_SE_sm_02_A.dwg (063_PW_SE_sm_02_A.pdf)	