

RZUT ROZKŁADU PŁYT KANAŁOWYCH

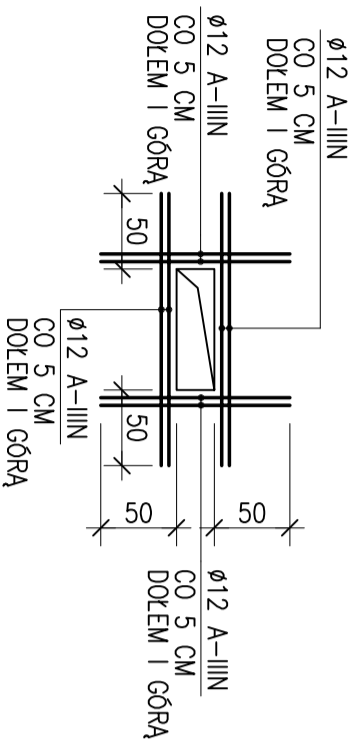
STROPU NAD PARTEREM

1:100

DOZBROJENIE OTWORÓW

PROSTOKĄTNYCH W WYLEWKACH

1:50



**ZESTAWIENIE PŁYT KANAŁOWYCH
DOPUSZCZALNE OBCIĄŻENIE
ZEMNIERZNE 7,5 kN/m²**

| | |
|---------------|---------|
| S-260x89-750 | 1 SZT. |
| S-260x119-750 | 8 SZT. |
| S-365x89-750 | 1 SZT. |
| S-365x119-750 | 8 SZT. |
| S-420x89-750 | 2 SZT. |
| S-420x119-750 | 7 SZT. |
| S-520x89-750 | 2 SZT. |
| S-520x119-750 | 6 SZT. |
| S-520x149-750 | 1 SZT. |
| S-625x89-750 | 2 SZT. |
| S-625x119-750 | 11 SZT. |
| S-625x149-750 | 5 SZT. |
| S-680x89-750 | 1 SZT. |
| S-680x119-750 | 11 SZT. |

UWAGI:

- OTULINA PRĘTÓW ZBROJENIA:
- FUNDAMENTÓW – 5 cm
- STROPOW, WIENCÓW, PODCIĄGÓW – 2.5 cm
- STUPÓW, TRZPIENI – 3.5 cm
- ZBROJENIE W STYKACH MIĘDZY PŁYTAMI I ZBROJENIE RÓŻNIOWE PODPOROWE UKŁADAĆ WEDŁUG ZAŁOŻENI PRODUKENTA PŁYT
- NA RYSUNKU PODANO PRZEJŚCIA INSTALACYJNE PRZEZ STROPU – ROZPATRYWAĆ RYSUNEK Z BRANŻĄ INSTALACYJNĄ
- PO USTALENIU PRZEBIEGU TRAS OTWORÓW O ŚREDNICY DO Ø130 WIERCIĆ NA BUDOWIE TAK, BY OTWÓR TRAFIAŁ W KANAŁ PŁITY PREFABRYKOWANEJ

BETON C25/30 (B30)
maks. średnica kruszywa 16 mm
maks. stosunek w/c 0.55
STAL A-IIIIN (B500B), A-0

poziom odniesienia:
±0.00=62.85 mnpm.

| | | | |
|---|---|---|----------------------------------|
| <p>NAZWA I ADRES OBIEKTU BUDOWLANEGO</p> <p>BUDYNEK Z PRZEZNACZENIEM NA FUNKCJE SŁUŻĄCE ADMINISTRACJI SAMORZĄDOWEJ, PUBLICZNEJ OCHRONY ZDROWIA ORAZ OPIEKI SPOŁECZNEJ WRAZ Z INFRASTRUKTURĄ TECHNICZNĄ ORAZ PARKINGIEM</p> <p>Czerwonak, ul. Gdynska dz. nr. geod. 64, 63/1, 63/2, art. 8, obręb Czerwonak, gmina Czerwonak</p> | | <p>JEDYNOŚĆ PROJEKTOWA</p> <p>MSB MICHOŃCZ STASZEWSKI ARCHITEKCI 61-501 POZNAŃ, UL. DĄBRÓWKI 2, P/7A TEL/FAX 61-6497394 WWW.MSA.NET.PL</p> | |
| <p>PROJEKTOWAŁ mgr inż. Maciej Kaleta (gf. projektant)</p> | <p>OPRACOWAŁ mgr inż. Maciej Kaleta</p> | <p>SPRAWDZIŁ mgr inż. Wojciech Harenza</p> | <p>DATA I PODPIS 03.2018</p> |
| <p>BRANŻA konstrukcja</p> | <p>STADIUM proj. wykonawczy</p> | <p>INDERS 04.53</p> | <p>SKALA 1:100</p> |
| <p>TEMAT RYSUNKU RZUT ROZKŁADU PŁYT KANAŁOWYCH STROPU NAD PARTEREM POZ.1.1</p> | | <p>PRYSUNEK NR 032018</p> | <p>PRYSUNEK NR KW11</p> |