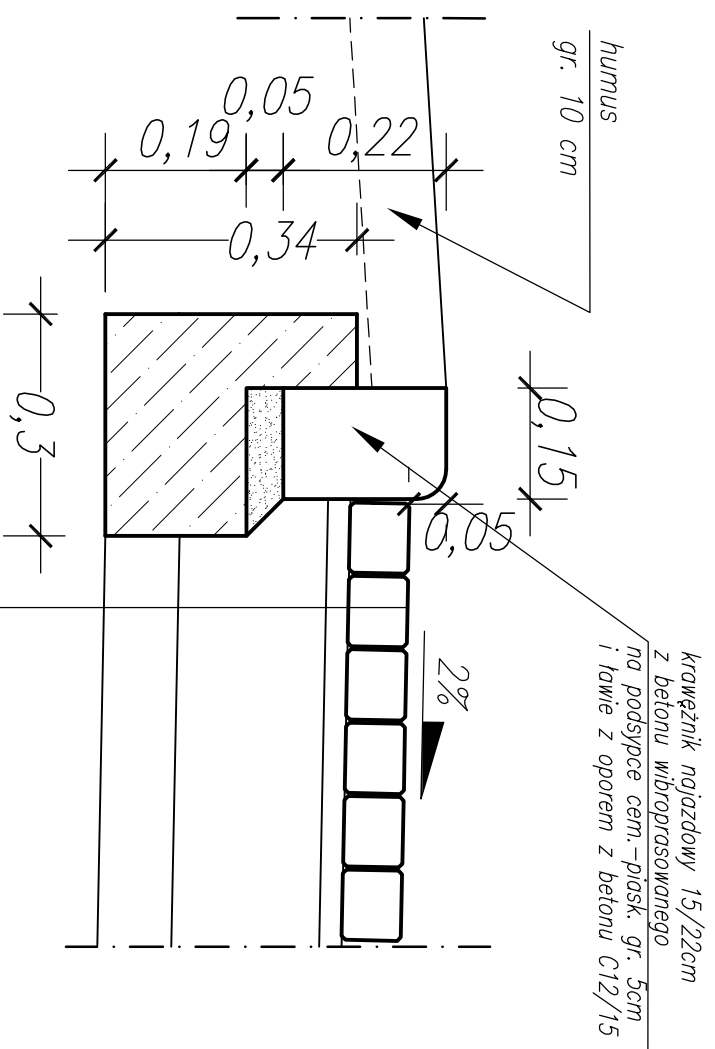
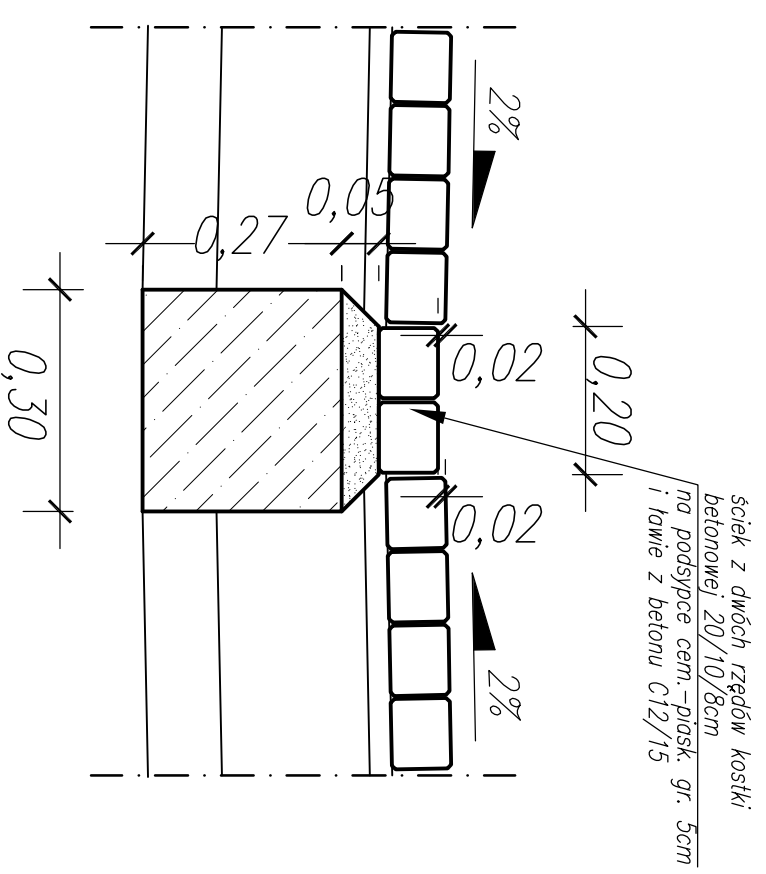


Szczegół konstrukcyjny A



Szczegół konstrukcyjny B



Pracownia Projektowa EKODROGA Robert Salomon ul. Piasta 4/16, 62-025 Kositzyn Wlkp. NIP 672-061-15-87 REGON 301329715 tel.: 665 341 470 e-mail: robert.salomon@interia.pl		INWESTOR Gmina Czerwonak ul. Zródlana 39 62-004 Czerwonak	
--	--	---	--

TEMAT: Budowa ulicy Poprzecznej w Bolechowie Osiedlu

RYSUNEK: Szczegóły konstrukcyjne			NR	
STANOWISKO	IMIĘ I NAZWISKO	NR UPRAWNIENI I SPECJALNOŚĆ	DATA	PODPIS
PROJEKTANT	MGR INŻ. ROBERT SALOMON	WK/P/0235/P/00D/06 DROGOWA	10. 2014	
SPRAWDZAJĄCY	MGR INŻ. DORIAN PIECHOWIAK	WK/P/0296/P/00D/12 DROGOWA	10. 2014	
BRANŻA DROGOWA	STADIUM PW	ROK OPRACOWANIA 2014	NR UMOWY WI.272.17.2.13 z DNIA 13.11.2013	SKALA 1:10