

**ZESTAWIENIE PŁYT KANAŁOWYCH  
DOPUSZCZALNE OBCIĄŻENIE  
ZEWNIĘTRZNE 7.5 kN/m<sup>2</sup>**

S-420x119-750	4 SZT.
S-420x149-750	4 SZT.
S-520x119-750	8 SZT.
S-625x89-750	1 SZT.
S-625x119-750	10 SZT.
S-625x149-750	8 SZT.
S-680x89-750	1 SZT.
S-680x119-750	9 SZT.

**UWAGI:**

- OTULINA PRĘTÓW ZBROJENIA: FUNDAMENTÓW – 5 cm STROPÓW, WIENCÓW, PODCIĄGÓW – 2.5 cm SŁUPÓW, TRZPIENI – 3.5 cm
- ZBROJENIE W STYKACH MIĘDZY PŁYTAMI I ZBROJENIE RÓDZENIOWE PODPOROWE UKŁADAĆ WEDŁUG ZAŁOŻEŃ PRODUCENTA PŁYT
- NA RYSUNKU PODANO PRZEJŚCIA INSTALACYJNE PRZEZ STROPY – ROZPATRYWAĆ RYSUNEK Z BRANŻĄ INSTALACYJNĄ
- PO USTALENIU PRZEBIEGU TRAS OTWORÓW O ŚREDNICY DO Ø130 WIERCIĆ NA BUDOWIE TAK, BY OTWÓR TRAFIAŁ W KANAŁ PŁYTY PREFABRYKOWANEJ

**BETON C25/30 (B30)  
maks. średnica kruszywa 16 mm  
maks. stosunek w/c 0.55  
STAL A-IIIIN, A-0**

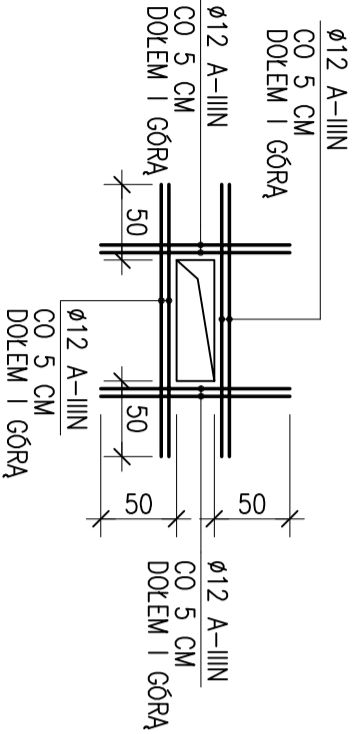
poziom odniesienia:  
±0.00=62.85 mppm.

**RZUT ROZKŁADU PŁYT KANAŁOWYCH  
STROPU NAD PIĘTREM**

1:100

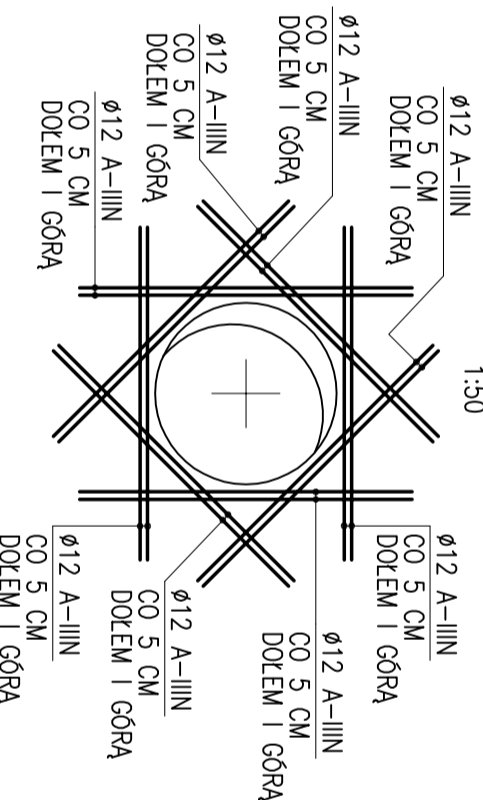
**DOZBROJENIE OTWORÓW  
PROSTOKĄTNYCH W WYLEWKACH**

1:50



**DOZBROJENIE OTWORÓW  
OKRĄGLYCH W WYLEWKACH**

1:50



NAZWA I ADRES BIUROU BUDOWLANSKIEGO	BUDYNEK Z PRZEZNACZENIEM NA FUNKCJE SŁUŻĄCE ADMINISTRACJI SAMORZĄDOWEJ, PUBLICZNEJ OCHRONY ZDROWIA ORAZ OPIEKI SPOŁECZNEJ WRAZ Z INFRASTRUKTURĄ TECHNICZNĄ ORAZ PARKINGEM			
	Czerwonak, ul. Gdynska dz. nr geod. 64, 63/1, 63/2, ark. 8, obręb Czerwonak, gmina Czerwonak			
JEDNOSTKA PROJEKTOWA	<b>MSA MICHNOWICZ STASZEWSKI ARCHITEKCI</b> 61-501 POZNAŃ, UL. DĄBRÓWKI 2, P/7A TEL/FAX 61-6497394 WWW.NSA.NET.PL			
PROJEKTOWAŁ	mgr inż. Maciej Kaleta			
OPRACOWAŁ	mgr inż. Maciej Kaleta			
SPRAWDZIŁ	mgr inż. Wojciech Harenza			
TYTUŁ RYSUNKU	RZUT ROZKŁADU PŁYT KANAŁOWYCH STROPU NAD PIĘTREM POZI.12			
BRANŻA	konstrukcja	STADIUM	proj. wykonawczy	INDERS
				04.53
		DATA	03.2018	SKALA
				1:100
		PRYSUNEK NR	032018	<b>KW12</b>