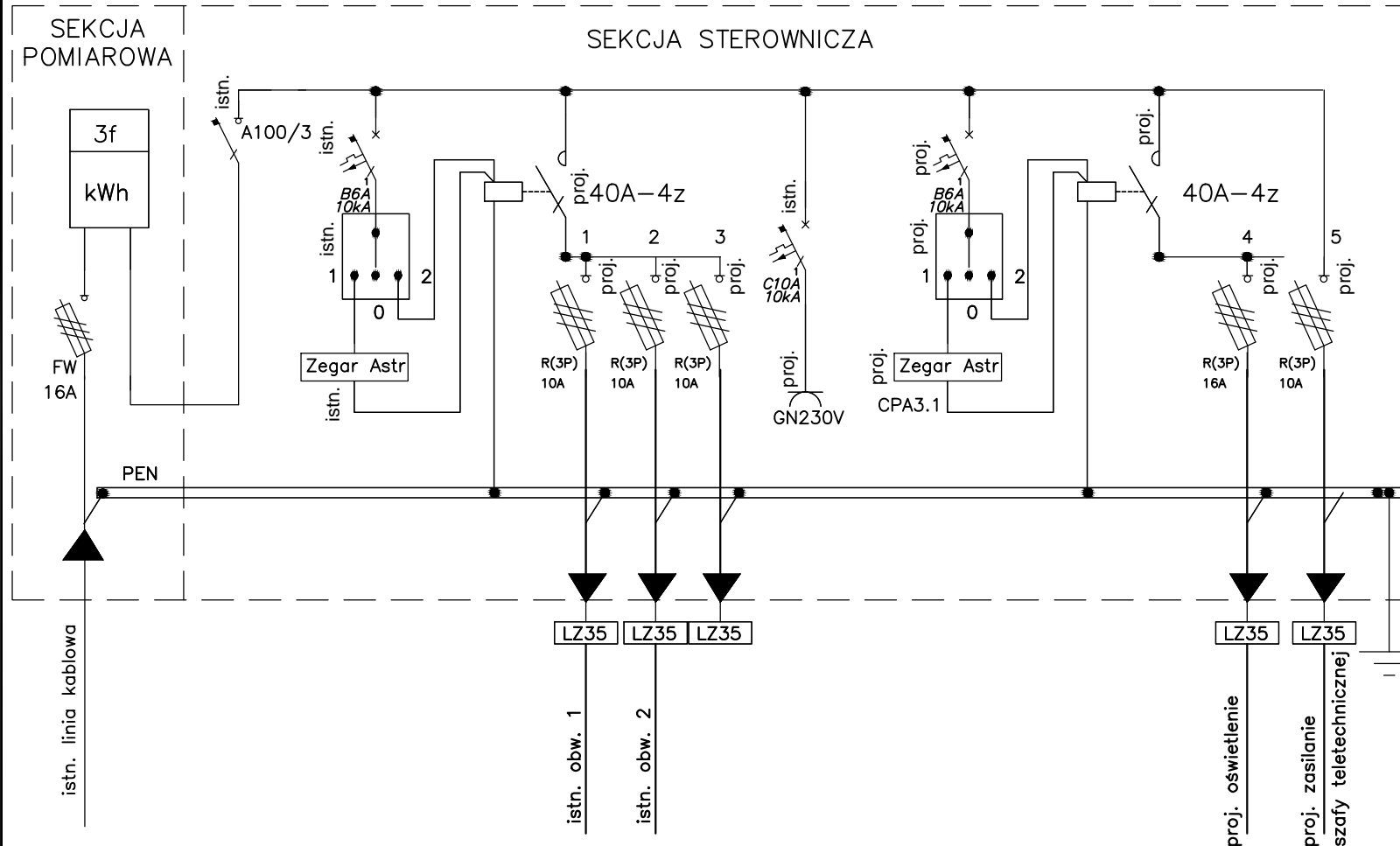


Bilans mocy dla proj. obwodu wyprowadzonego z szafki SOU:

- proj. obwód oświetlenia - $P_p = 12 \cdot 400W = 6,0kW$ $I = 9,0A$

ISTN. WOLNOSTOJĄCA SZAFKA STEROWANIA
OŚWIETLENIEM ULICZNYM SOU
KICIN, UL. KOŚCIELNA DZ. 355/3



SKP

Nazwa inwestycji:
Projekt Budowlany Skateparku wraz z niezbędną infrastrukturą techniczną

Inwestor:
Gmina Czerwonak
ul. Źródłana 39
62-004 Czerwonak
Działka
ul. Piłsudskiego
dz. nr 80/2, 83/14, 83/15, 83/23, 83/64,
83/68, 83/69
obręb 006 Koziegłowy
Koziegłowy, Gmina Czerwonak

Jednostka Projektowa:

m·m

Pracownia Projektowa MOM
ul. Woźna 9c/5
61-777 Poznań
biuro@mom.com.pl

w istniejącej sieci energetycznej
ZEROWANIE OCHRONNE TN-C
OCHRONA PRZECIWPORAŻENIOWA
ZGODNIE Z PN-91/E-05009

UWAGA:
dla obwodu nr 4 zegar sterujący nastawić na wyłączenie o godz. 22.00

Branża elektryczna - Projektant

mgr inż. Dariusz Zawada

WKP/0107/P00E/05

RYS. 02