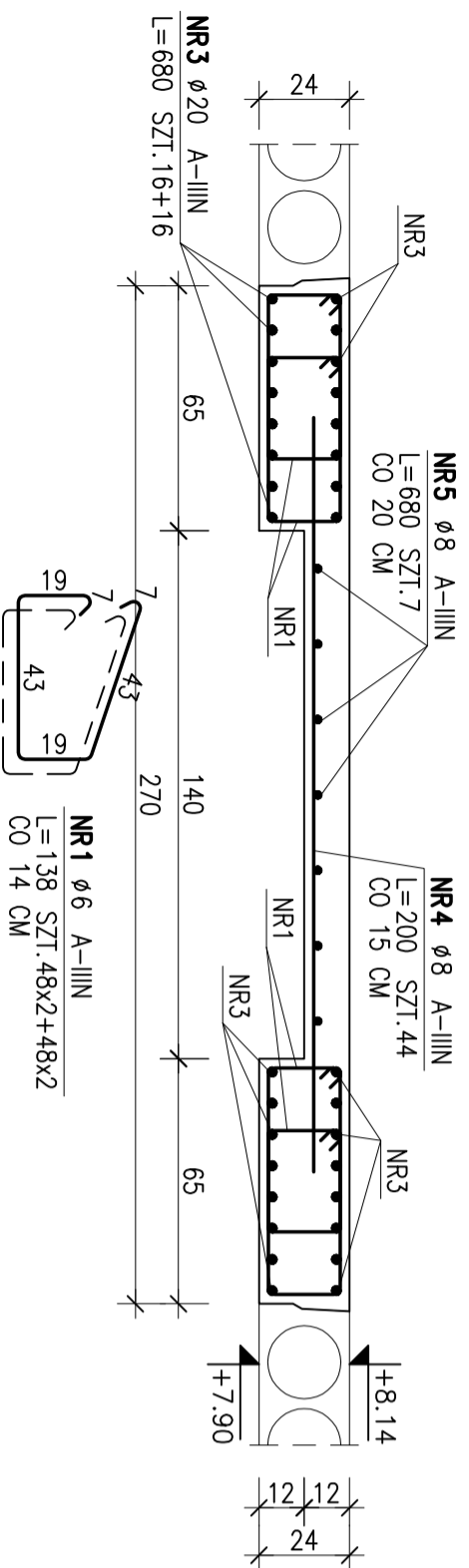
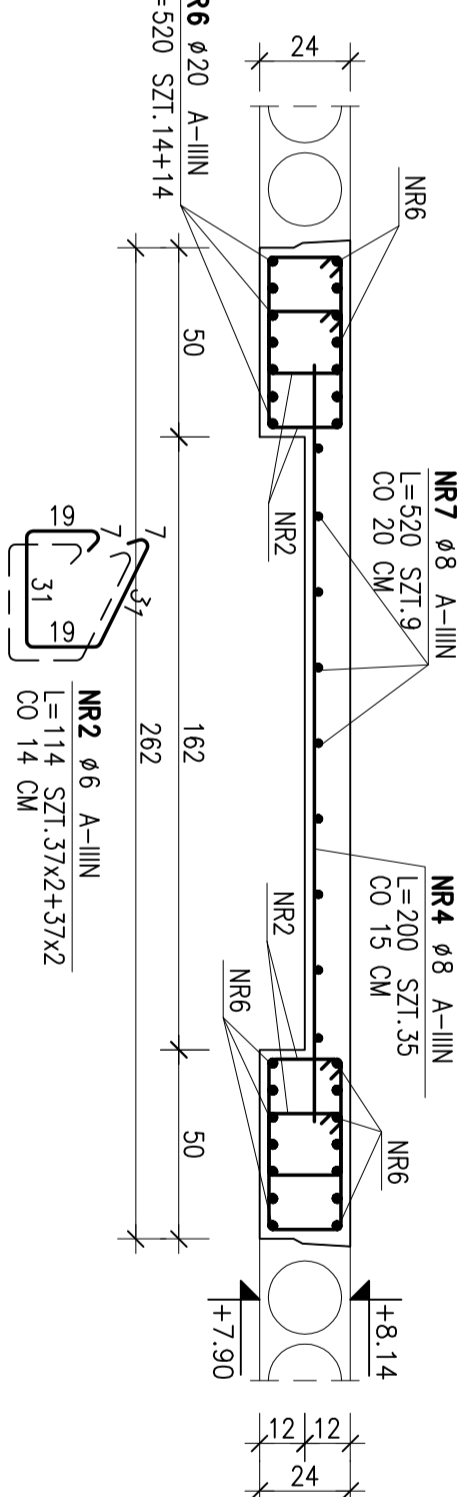


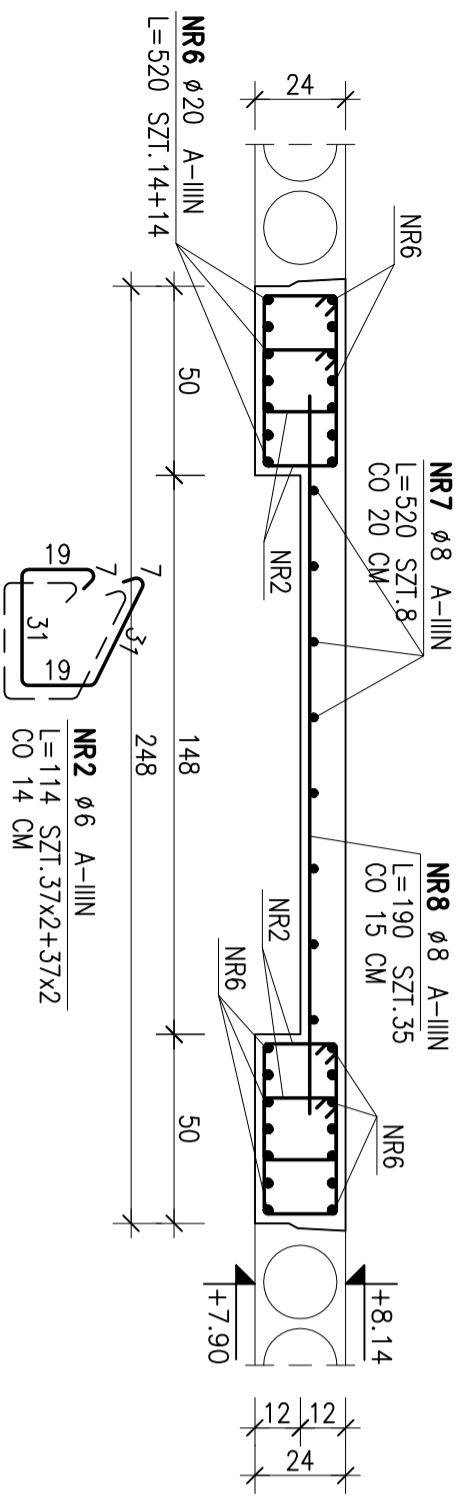
POZ.2.3
1:20 WYK. x 1



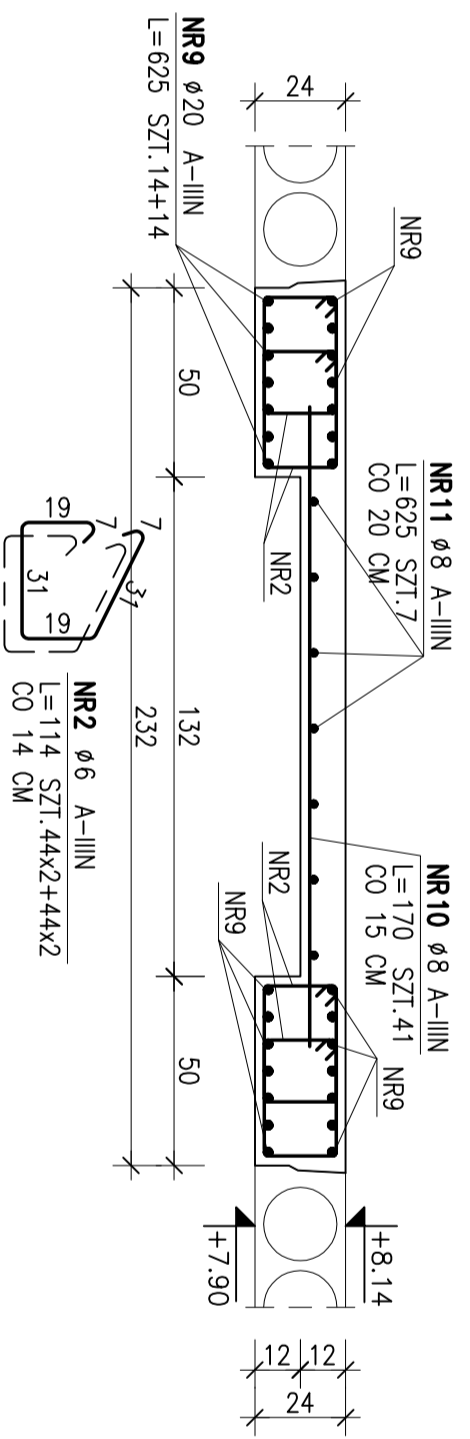
POZ.2.4
1:20 WYK. x 1



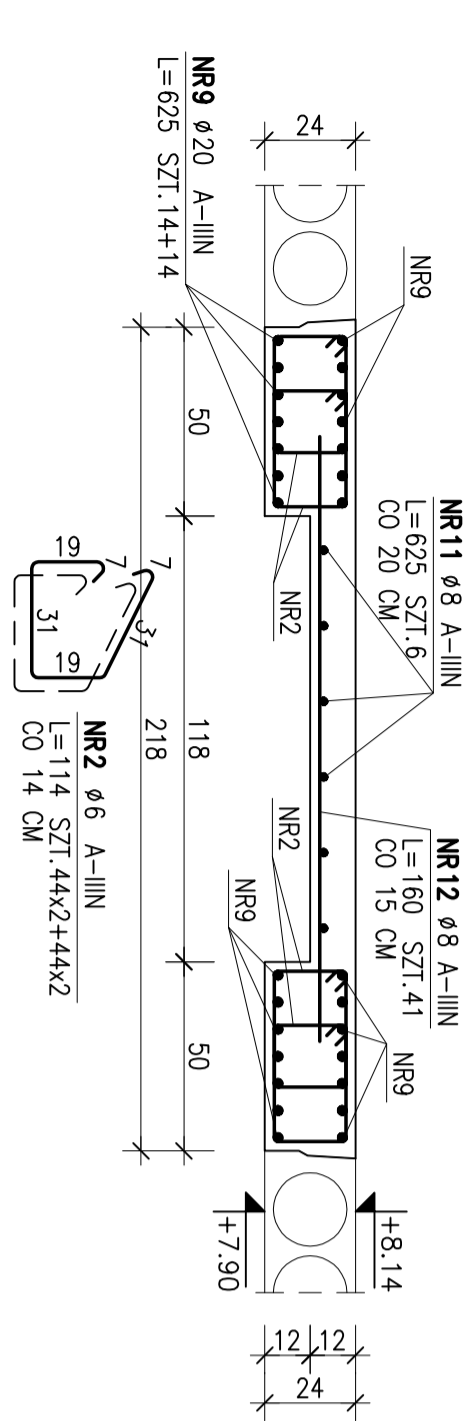
POZ.2.5
1:20 WYK. x 1



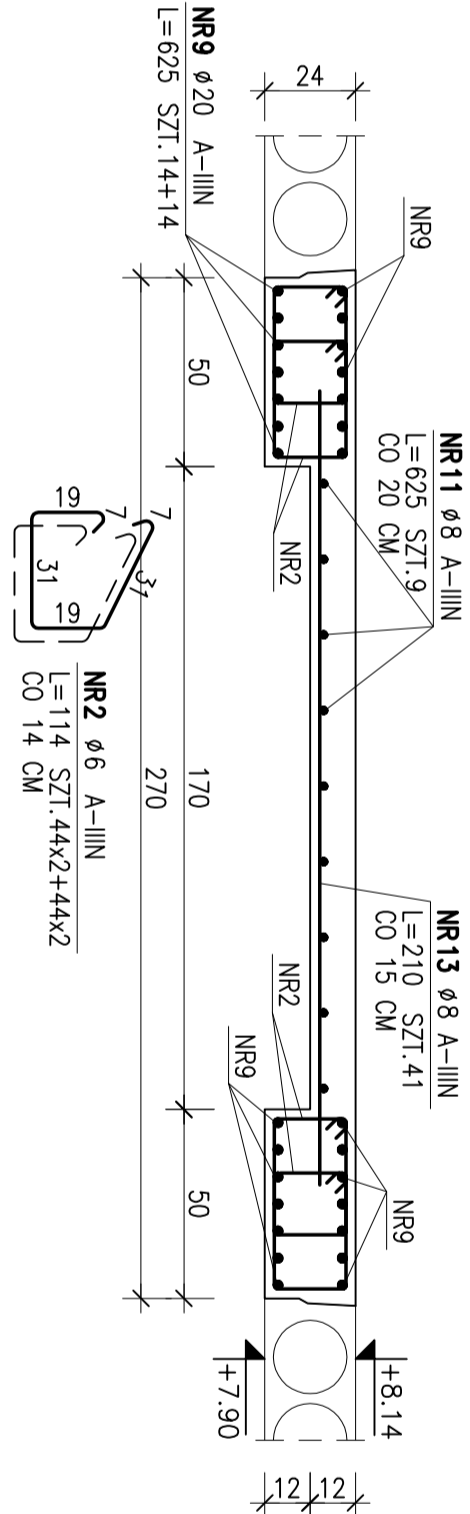
POZ.2.6
1:20 WYK. x 1



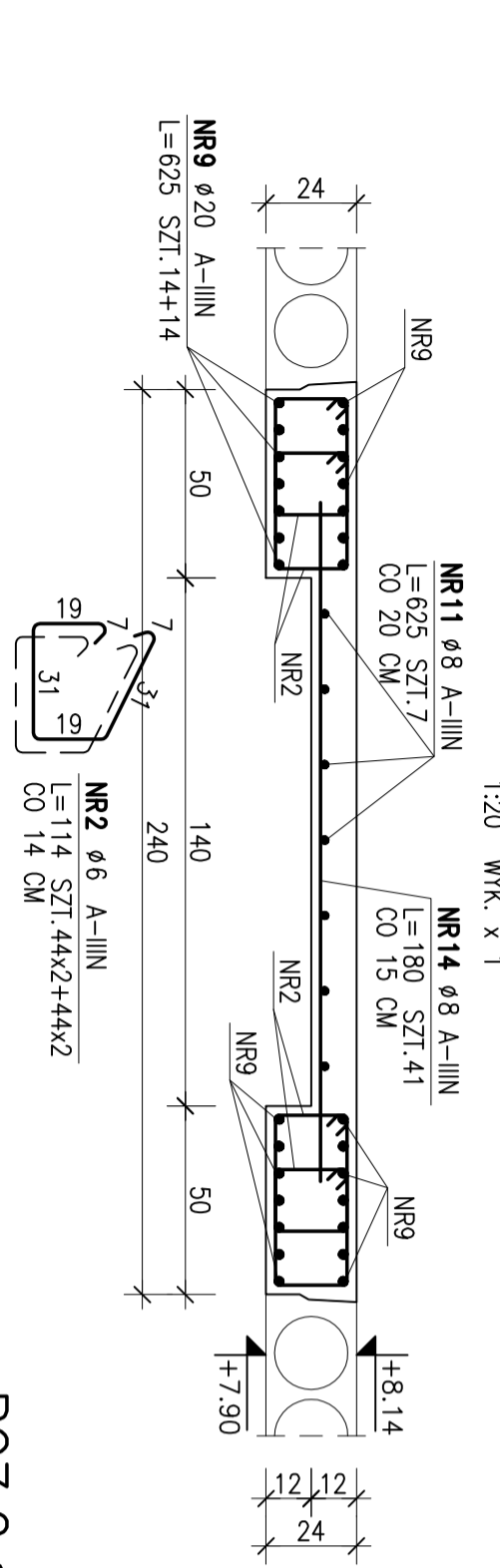
POZ.2.7
1:20 WYK. x 1



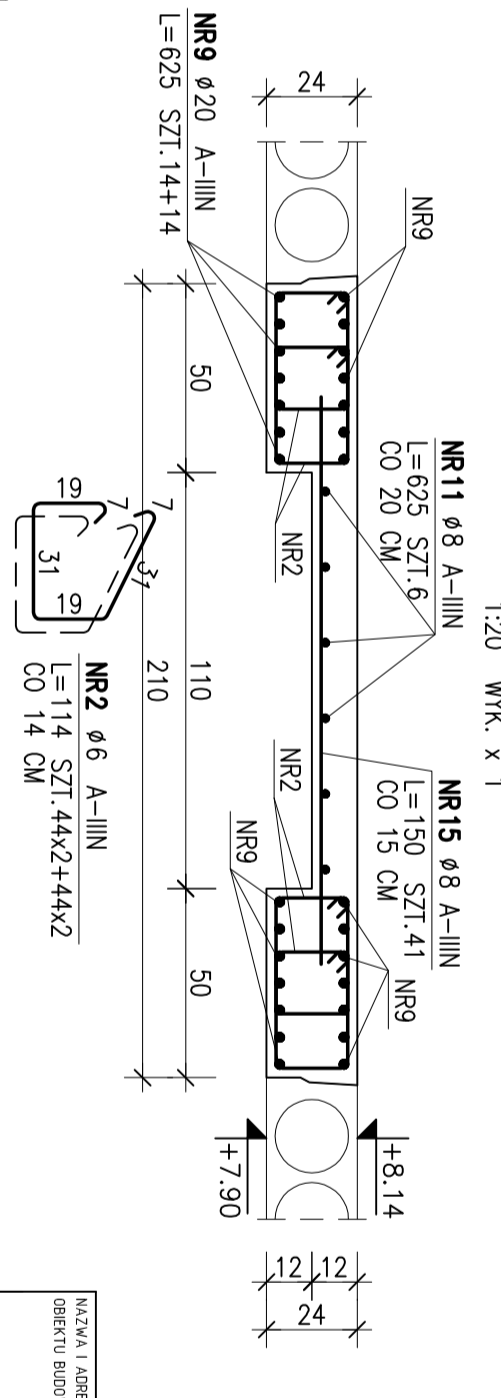
POZ.2.8
1:20 WYK. x 1



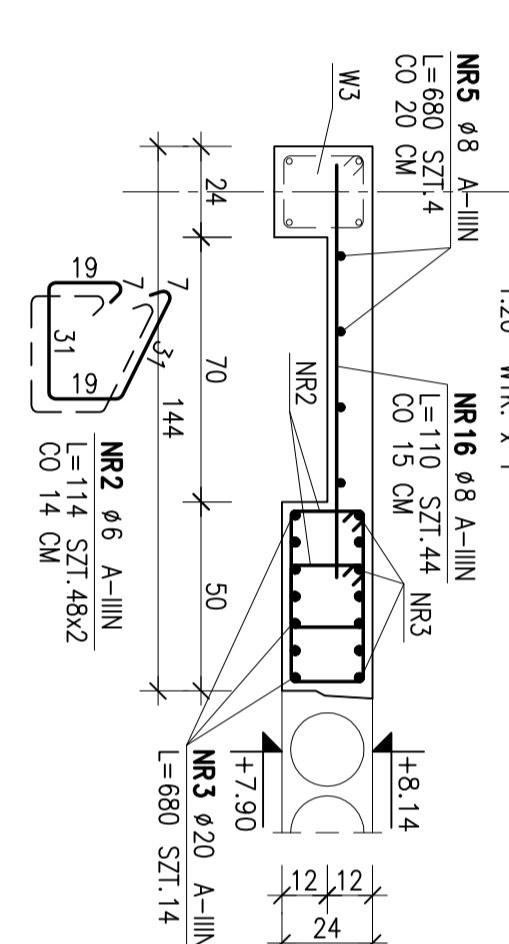
POZ.2.9
1:20 WYK. x 1



POZ.2.10
1:20 WYK. x 1



POZ.2.11
1:20 WYK. x 1



ZESTAWIENIE STALI

POZ.	NR	RODZAJ STALI	DŁUGOŚĆ [cm]	LICZBA SZTUK	DŁ. ŁĄCZNA [m]		
					ø6	ø8	ø20
2.10	2	ø6 A-IIIN	114	176	200.64		
	9	ø20 A-IIIN	625	28		37.5	175
2.11	11	ø8 A-IIIN	625	6		61.5	
	15	ø8 A-IIIN	150	41		109.44	
	2	ø6 A-IIIN	114	96		95.2	
	3	ø20 A-IIIN	680	14			27.2
	5	ø8 A-IIIN	680	4			46.4
2.3	16	ø8 A-IIIN	110	44			217.6
	1	ø6 A-IIIN	138	192	264.96		
	3	ø20 A-IIIN	680	32		88	47.6
	4	ø8 A-IIIN	200	44			70
2.4	5	ø8 A-IIIN	680	7			145.6
	2	ø6 A-IIIN	114	148	168.72		
	4	ø8 A-IIIN	200	35			46.8
	6	ø20 A-IIIN	520	28			145.6
	7	ø8 A-IIIN	520	9			41.6
	8	ø8 A-IIIN	190	35			68.5
2.5	2	ø6 A-IIIN	114	176	200.64		
	9	ø8 A-IIIN	625	28			69.7
	11	ø8 A-IIIN	625	7			43.75
2.7	2	ø6 A-IIIN	114	176	200.64		
	9	ø20 A-IIIN	625	6		37.5	175
2.8	11	ø8 A-IIIN	160	41			63.6
	12	ø6 A-IIIN	114	176	200.64		
	2	ø6 A-IIIN	625	9			56.25
	13	ø8 A-IIIN	210	41			86.1
2.9	2	ø6 A-IIIN	114	176	200.64		
	9	ø20 A-IIIN	625	28			175
	11	ø8 A-IIIN	625	7			43.75
2.9	14	ø8 A-IIIN	180	41			73.8
	14	ø8 A-IIIN	180	41			73.8
DŁUGOŚĆ RAZEM [m]					1715.04	1011.55	1479
MASA JEDNOSTKOWA [kg/m]					0.222	0.395	2.466
MASA [kg]					380.74	399.56	3647.21
MASA OGRZEWAJĄCY [kg]							4427.51
WYKONANIE: x 1							

- UWAGI:**
- OTULINA PRĘTÓW ZBRÓJENIA 2.5 cm
 - ZBRÓJENIE W STYKACH MIĘDZY PŁYTAMI I ZBRÓJENIE RZĘDOWE PODPOROWE UKŁADAĆ WEDŁUG ZALECEŃ PRODUCENTA PŁYT
 - WYMIARY STRZEŻENION I PRĘTÓW GIĘTYCH PODANO JAKO ZEWNĘTRZNE
 - RYSUNEK ROZPARZYWAJĄC ŁĄCZNIE Z RZUTAMI KONSTRUKCJI I RZUTAMI ROZKŁADU PŁYT KANAŁOWYCH
 - W MIEJSCU OTWORÓW ZBRÓJENIE PŁYT MIĘDZYZEBROWYCH WYCIĄC

BETON C25/30 (B30)
maks. średnica kruszywa 16 mm
maks. stosunek w/c 0.55
STAL A-IIIN (B500B), A-O

poziom odniesienia:
±0.00=62.85 mppm.

MIANA I ADRES
OBIEKTU BUDOWLANEGO
BUDYNEK Z PRZEZNACZENIEM NA FUNKCJE SŁUŻĄCE ADMINISTRACJI SAMORZĄDOWEJ, PUBLICZNEJ OCHRONY ZDROWIA ORAZ OPIEKI SPOŁECZNEJ WRAZ Z INFRASTRUKTURĄ TECHNICZNA ORAZ PARKINGIEM
Czerwonak, ul. Gdynska
dz. nr. geod. 64, 63/1, 63/2, ark. 8, obręb Czerwonak, gmina Czerwonak

JEDNOSTKA PROJEKTOWA
MSB MICHOŃCZ STASZEWSKI ARCHITENCI
61-501 POZNAŃ, UL. DĄBRÓWKI 2, P/7A
TEL/FAX 61-6497394 WWW.MSA.NET.PL

PROJEKTOWAŁ
mgr inż. Maciej Kaleta
OPRACOWAŁ
mgr inż. Maciej Kaleta

SPRAWDZIŁ
mgr inż. Wojciech Haremsza

TYTUŁ RYSUNKU
WYLEWKI MONOLITYCZNE POZ.2.3-2.11

BRANŻA
konstrukcja

STADIUM
proj. wykonawczy

INDERS
0453

DATA
03.2018

SKALA
1:20

PRYSUNEK NR
KW16