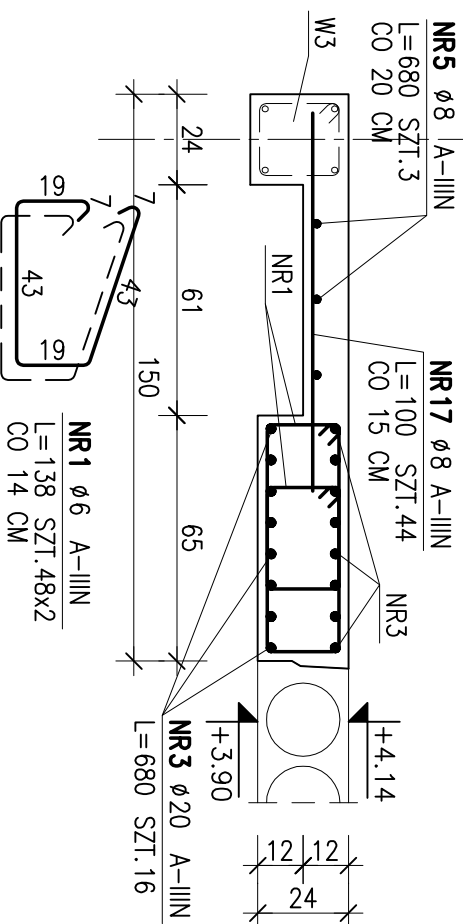


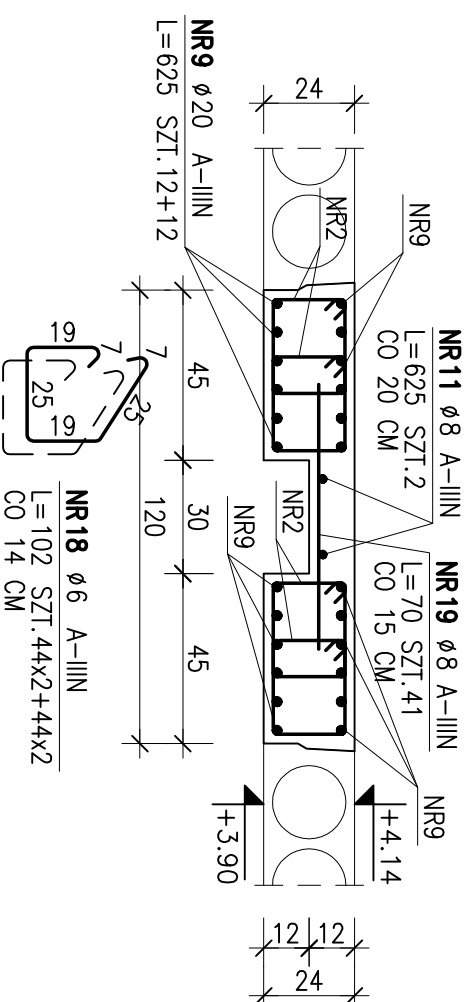
POZ.2.12

1:20 WYK. x 1



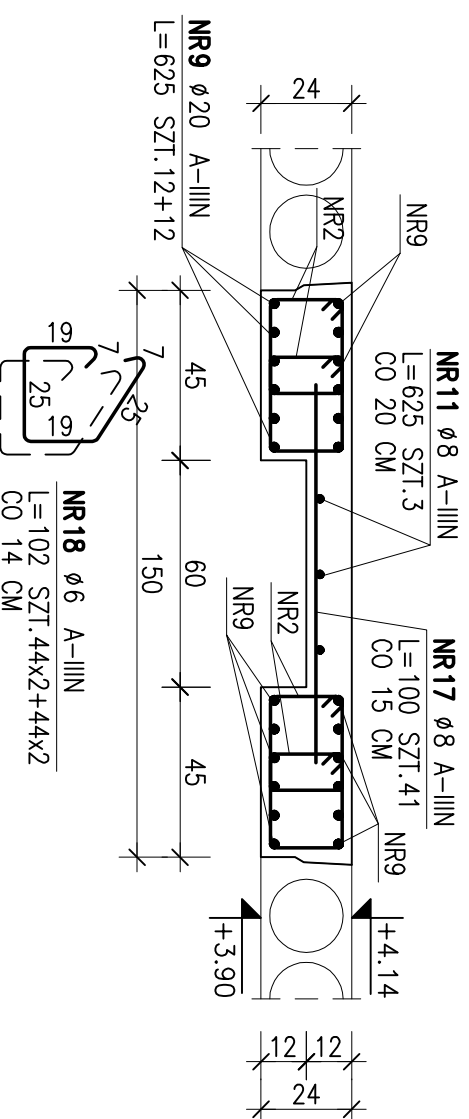
POZ.2.13

1:20 WYK. x 1



POZ.2.14

1:20 WYK. x 1




- UWAGI:**
- OTULINA PRĘTÓW ZBROJENIA 2.5 cm
 - ZBROJENIE W STYKACH MIĘDZY PŁYTAMI I ZBROJENIE RDZENIOWE PODPOROWE UKŁADAĆ WEDŁUG ZALECEŃ PRODUCENTA PŁYT
 - WYMIARY STRZEMION I PRĘTÓW GIĘTYCH PODANO JAKO ZEWNĘTRZNE
 - RYSUNEK ROZPATRYWAĆ ŁĄCZNIE Z RZUTAMI KONSTRUKCJI I RZUTAMI ROZKŁADU PŁYT KANAŁOWYCH
 - W MIEJSCU OTWORÓW ZBROJENIE PŁYT MIĘDZYZEBROWYCH WYCIAĆ

**BETON C25/30 (B30)
maks. średnica kruszywa 16 mm
maks. stosunek w/c 0.55
STAL A-IIIIN (B500B), A-0**

poziom odniesienia:
±0.00=62.85 mppm.

ZESTAWIENIE STALI

POZ.	NR PRĘTA	RODZAJ STALI	DŁUGOŚĆ [cm]	LICZBA SZTUK	DŁ. ŁĄCZNA [m]		
					Ø6	Ø8	Ø20
2.12	1	Ø6 A-IIIIN	138	96	132.48		
	3	Ø20 A-IIIIN	680	16		20.4	108.8
	5	Ø8 A-IIIIN	680	3		44	
	17	Ø8 A-IIIIN	100	44			150
	9	Ø20 A-IIIIN	625	24			
2.13	11	Ø8 A-IIIIN	625	2		12.5	
	18	Ø6 A-IIIIN	102	176	179.52		
	19	Ø8 A-IIIIN	70	41		28.7	150
	9	Ø20 A-IIIIN	625	24			
2.14	11	Ø8 A-IIIIN	625	3		18.75	
	17	Ø8 A-IIIIN	100	41		41	
	18	Ø6 A-IIIIN	102	176	179.52		
			DŁUGOŚĆ RAZEM [m]		491.52	165.35	408.8
			MASA JEDNOSTKOWA [kg/m]		0.222	0.395	2.466
			MASA [kg]		109.12	65.31	1008.1
			MASA OGÓLNEJ [kg]				1182.53
			WYKONAĆ: x 1				1182.53

NAZWA I ADRES OBIEKTU BUDOWLANEGO		BUDYNEK Z PRZEZNACZENIEM NA FUNKCJE SŁUŻĄCE ADMINISTRACJI SAMORZĄDOWEJ, PUBLICZNEJ OCHRONY ZDROWIA ORAZ OPIEKI SPOŁECZNEJ WRAZ Z INFRASTRUKTURĄ TECHNICZNĄ ORAZ PARKINGIEM Czerwonak, ul. Gdyńska dz. nr geod. 64, 63/1, 63/2; ark. 8, obręb Czerwonak, gmina Czerwonak	
JEDNOSTKA PROJEKTOWA		 MICHOWICZ STASZEWSKI ARCHITEKCI 61-501 POZNAŃ, UL. DABRÓWKI 2, b'/'4 TEL/FAX 61-6497394 WWW.MSA.NET.PL	
PROJEKTOWAŁ	mgr inż. Maciej Kaleta (gł. projektant)	DATA I PODPIS	03.2018
OPRACOWAŁ	mgr inż. Maciej Kaleta	DATA I PODPIS	03.2018
SPRAWDZIŁ	mgr inż. Wojciech Haremza	UPR. NR 94/P/99 - UPRAWIENIENIA BUDOWLANE DO PROJEKTOWANIA BEZ OGRANICZEŃ W SPECJALNOŚCI KONSTRUKCYJNO-BUDOWLANEJ	03.2018
TREŚĆ RYSUNKU	WYLEWKI MONOLITYCZNE POZ.2.12-2.14		RYSUNEK NR
BRANŻA	konstrukcja	STADIUM	proj. wykonawczy
INDEKS	0453	DATA	03.2018
SKALA			1:20
			KW17