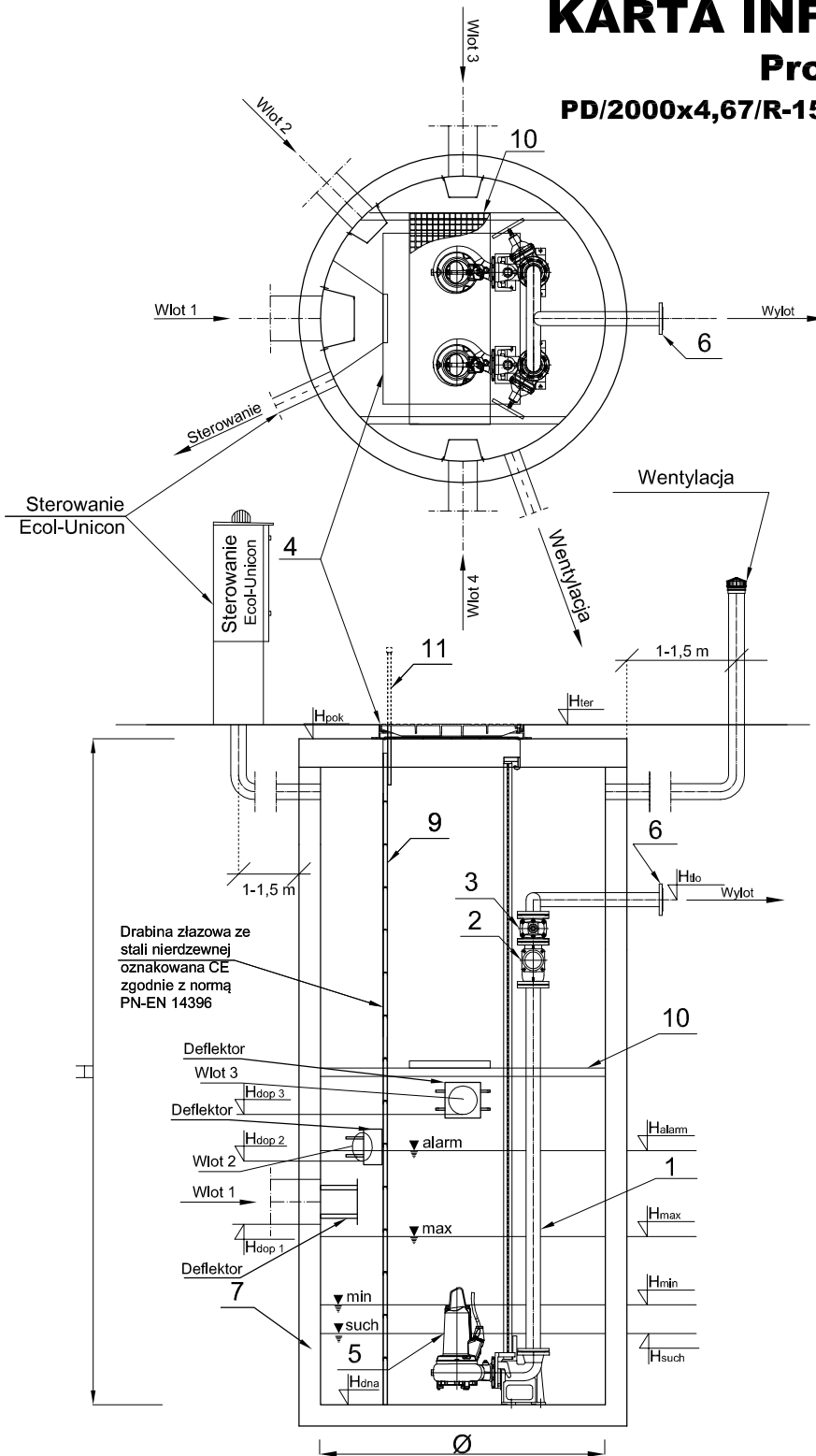


KARTA INFORMACYJNA

Promnice

PD/2000x4,67/R-150/XFP 150E-CB1 PE30/6



	Nazwa elementu	szt.
1	Orurowanie DN150	mb.
2	Zawór kulowy zwrotny DN150	2
3	Zasuwa DN150	2
4	Właz żeliwny EU-D400 1120x1320 GJ	1
5	Pompa ABS XFP 150E-CB1 PE30/6 P1= 3,4 kW P2= 3 kW In= 6,4 A	2
6	Kolnierz normowy DN150	1
7	Zbiornik Beton C35/45 Ø2000 mm H=4,67 m	1
8	Szafa sterownicza	1
9	Drabina do dna - stal 1.4307, oznakowana CE	1
10	Pomost eksploatacyjny - stal 1.4301 + krata TWS	1
11	Wysuwana poręcz drabiny - stal 1.4301	1

PE 100 SDR 17 PN 10 (250x220,4), L= 13 m

	Oznaczenie	m n.p.m.
1	Hter	55,00
2	Hpok	54,79
3	Hto	53,50
4	Hdop1 Ø 400	51,72
5	Hdop2 Ø 160	-
6	Hdop3 Ø 400	-
7	Hdop4 Ø 250	-
8	Halarm	51,92
9	Hmax	51,62
10	Hmin	50,62
11	Hsuch	50,52
11	Hdana	50,12

Pompownia, jako całość posiada deklarację właściwości użytkowych zgodną z PN-EN 12050-1:2002 oraz posiada oznaczenie CE.

Pracownia Projektowa EKODROGA
Robert Salomon

ul. Piasta 4/16, 62-025 Kostrzyn Wlkp.
NIP 972-061-15-87 REGON 301329715
tel.: 665 341 470 e-mail: robert.salomon@interia.pl

INWESTOR
Gmina Czerwonak
ul. Źródłana 39
62-004 Czerwonak

TEMAT: **Budowa ulicy Południowej w Promnicach**

RYSUNEK: **Schemat przepompowni**

NR
S-3

STANOWISKO	IMIĘ I NAZWISKO	NR UPRAWNIENI I SPECJALNOŚĆ	DATA	PODPIS
PROJEKTANT	MGR INŻ. PAWEŁ KWIATKOWSKI	WKP/IS/0295/13 SANITARNA	12.2015	
OPRACOWUJĄCY	INŻ. TOMASZ PROTASEWICZ		12.2015	
SPRAWDZAJĄCY	MGR INŻ. ARTUR SZKOP	WKP/IS/0318/09 SANITARNA	12.2015	
BRANŻA SANITARNA	STADIUM PB-W	ROK OPRACOWANIA 2015	NR UMOWY WI.272.6.7.14 z DNIA 06.06.2014	SKALA 1:-