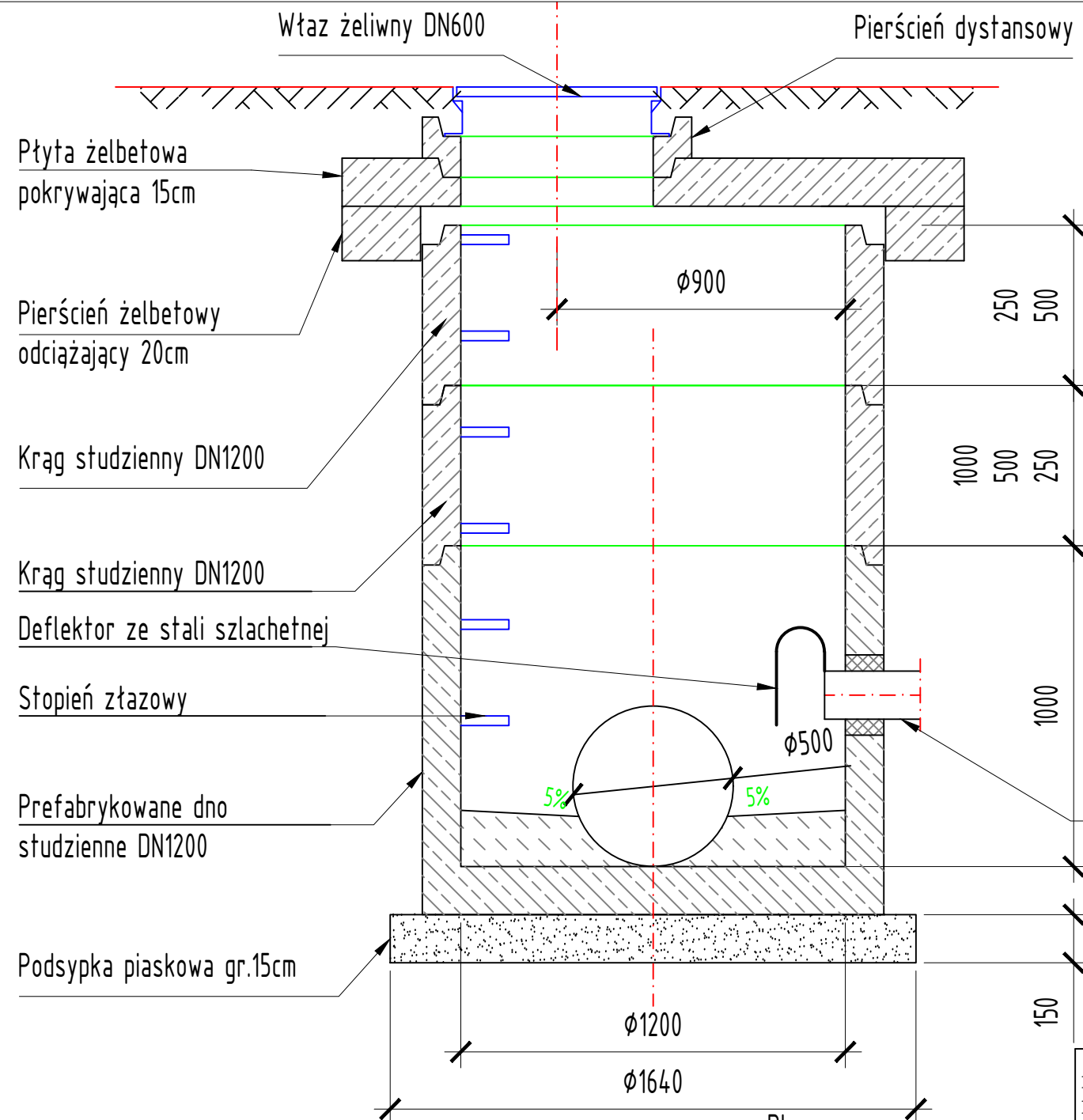


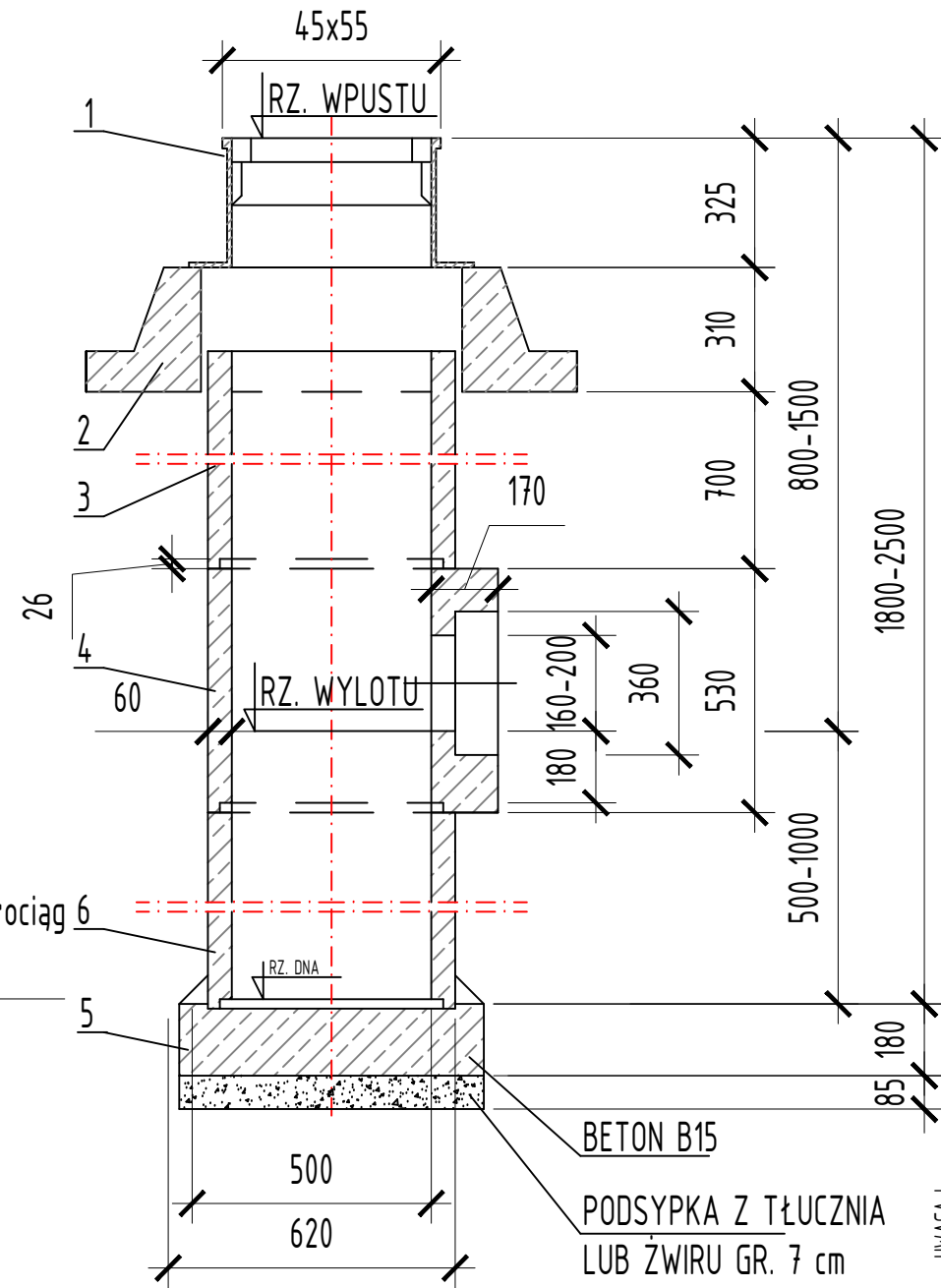
UWAGA:

1. STUDZIENKI WYKONAĆ Z BETONU HYDROTECHNICZNEGO WRAZ Z DOMIESZKAMI USZCZELNIAJĄCYMI
2. SZCZELNOŚĆ STUDZIENKI WG PN-EN 1610:2002
3. ZEWNĘTRZNA POWIERZCHNIA ŚCIAN STUDZIENKI POWINNA BYĆ ZABEZPIECZONA PRZED DZIAŁANIEM WODY GRUNTOWEJ
4. STUDZIENKI KANALIZACYJNE OPRACOWANO W OPARCIU O PN-B-10729:1999
5. RZĘDNE STUDNI I WLOTÓW ORAZ ŚREDNICE KANAŁÓW NA CIĄGACH KANALIZACYJNYCH UJĘTO NA PROFILU PODŁUŻNYM
6. POŁĄCZENIA KRĘGÓW NA USZCZELKĘ
7. PIERŚCIEŃ ODCIĄŻAJĄCY Z WŁAZEM D400 DLA STUDNI W JEZDNI
8. Grunt pod podstawą studzienki należy zagęścić do wskaźnika  $is=0,98$ , moduł odkształcenia wformnego do pierwotnego dla tego gruntu nie może być większy od 2,2

Studnia rewizyjna o średnicy DN1200 mm w jezdni



Studnia wpustowa o średnicy DN500 mm w jezdni



ZESTAWIENIE TYPOWYCH ELEMENTÓW WPUSTU ŚCIEKOWEGO:

Poz.	Nazwa elementu	Nr normy lub katalogu
1	Szaryta wpustu deszczowego ulicznego D=400 z nasztren uchylnym	KB1-38.4.3(0)81
2	Pierścień odcciążający	KB1-38.4.3(0)78
3	Rura żelbetowa bez stopki Ø 0.50 m L=10 m	KB1-38.4.3(0)78
4	Żelbetowy krańc z wylotem Ø 0.16 m KW-50	KB1-38.4.3(0)81
5	Płyta fundamentowa P-5	KB1-38.4.3(0)81
6	Rura żelbetowa bez stopki Ø 0.50 m L=0.5 m (odciąż. z rury L=1.0 m)	KB1-38.4.3(0)78

- UWAGA !
- Przykanaliki wykonać z rur PVC
  - Obrypkę przykanalików zagęścić do 98% wg Proctora
  - Rzędne wpustów oraz wylotów przykanalików ujęto w opisie technicznym i na profilu osadczego (3/4 kotłierza, wysokość 150 lub 115)
  - Wymiar wpustu 620x420. Krańca uchylna, zabezpieczona antykradzieżowo.

Pracownia Projektowa EKODROGA  
Robert Salomon

ul. Piasta 4/16, 62-025 Kostrzyn Wlkp.  
NIP 972-061-15-87 REGON 301329715  
tel.: 665 341 470 e-mail: robert.salomon@interia.pl

INWESTOR  
Gmina Czerwonak  
ul. Źródłana 39  
62-004 Czerwonak

TEMAT: Budowa ulicy Południowej w Promnicach

RYSUNEK: Schemat studni kanalizacyjnej Dn1200 i wpustowej				NR
STANOWISKO	IMIĘ I NAZWISKO	NR UPRAWNIENI I SPECJALNOŚĆ	DATA	PODPIS
PROJEKTANT	MGR INŻ. PAWEŁ KWIATKOWSKI	WKP/IS/0295/13 SANITARNA	12.2015	
OPRACOWUJĄCY	INŻ. TOMASZ PROTASEWICZ		12.2015	
SPRAWDZAJĄCY	MGR INŻ. ARTUR SZKOP	WKP/IS/0318/09 SANITARNA	12.2015	
BRANŻA SANITARNA	STADIUM PB-W	ROK OPRACOWANIA 2015	NR UMOWY WI.272.6.7.14 z DNIA 06.06.2014	SKALA 1:-