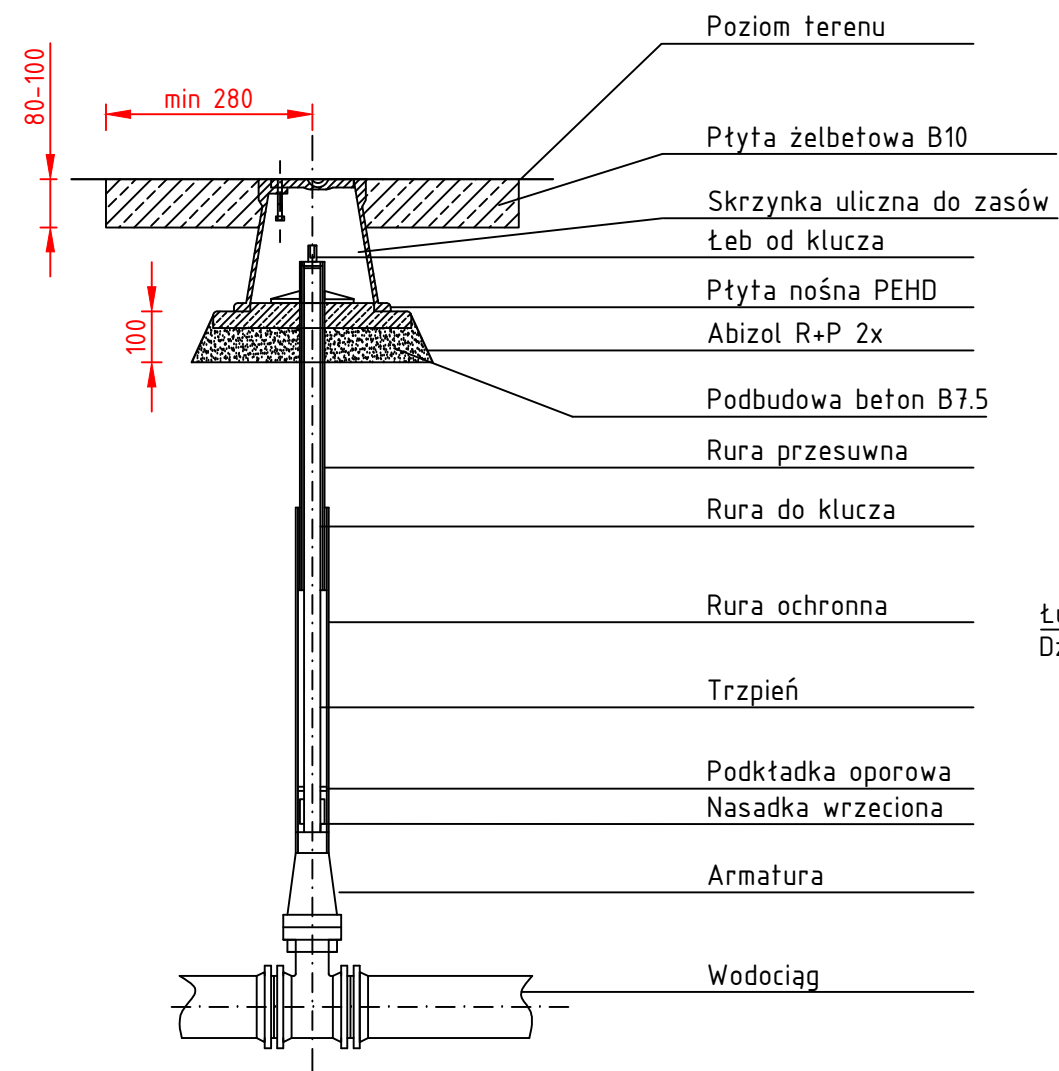
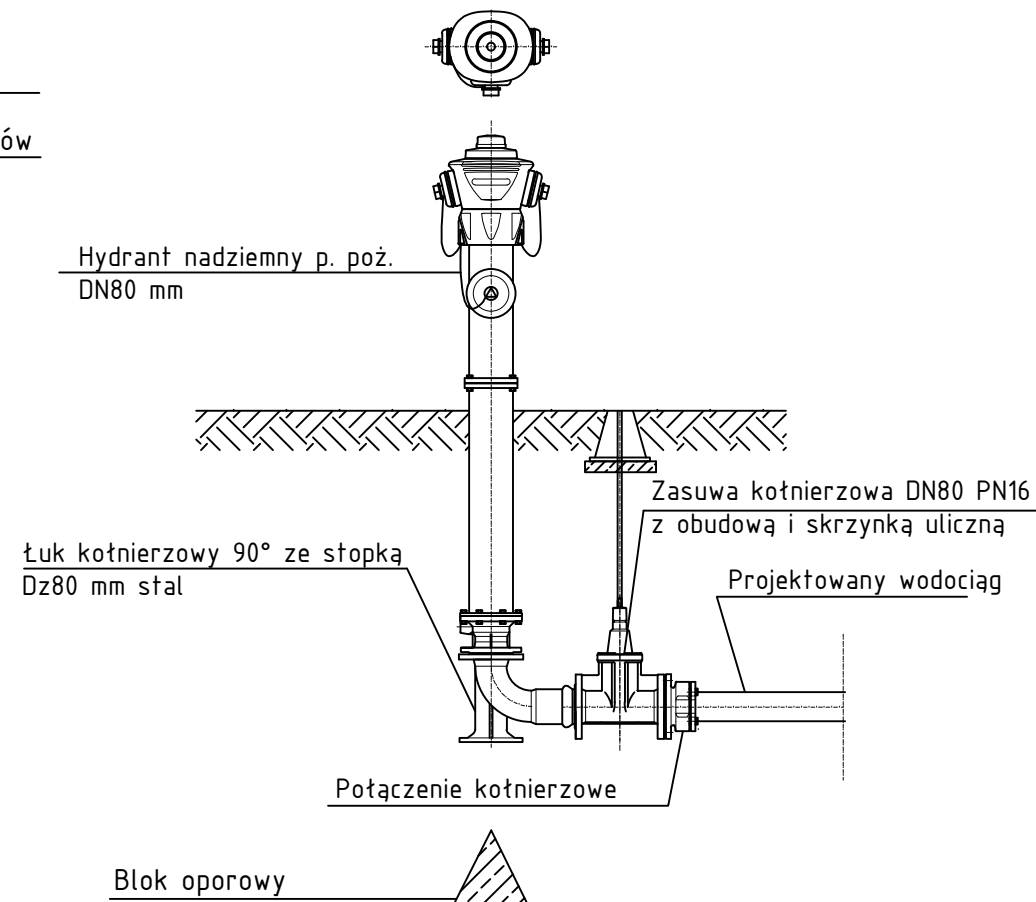


## Schemat skrzynki ulicznej do zasów

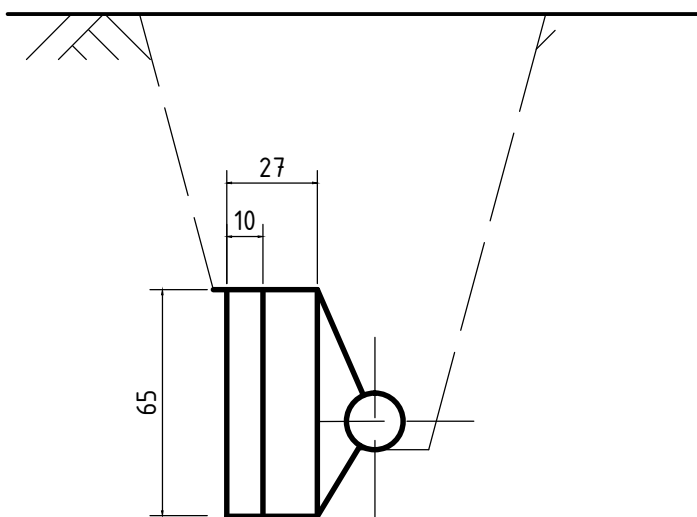


Uwaga:  
Położenie skrzynki ulicznej w terenie należy oznakować zgodnie z wymaganiami PN-86/B-89700

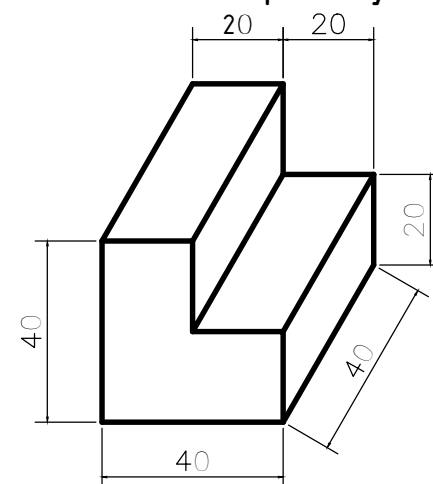
## Schemat hydrantu nadziemnego



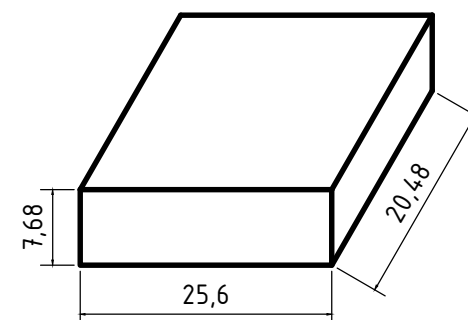
Blok pod załamanie trasy



Blok pod hydrant



Blok pod zasuwę



<b>Pracownia Projektowa EKODROGA</b> <b>Robert Salomon</b> ul. Piasta 4/16, 62-025 Kostrzyn Wlkp. NIP 972-061-15-87 REGON 301329715 tel.: 665 341 470 e-mail: robert.salomon@interia.pl				<b>INWESTOR</b> <b>Gmina Czerwonak</b> ul. Źródłana 39 62-004 Czerwonak	
TEMAT: <b>Budowa połączenia drogowego od skrzyżowania ulic Źródłanej i Zdroje w Czerwonaku do ul. Nowe Osiedle w Kicinie</b>					
RYSUNEK: <b>ARMATURA</b>					NR <b>W-5</b>
STANOWISKO	IMIĘ I NAZWISKO	NR UPRAWNIEN I SPECJALNOŚĆ	DATA	PODPIS	
Projektant	mgr inż. Paweł Kwiatkowski	WKP/IS/0295/13	12.2013		
Opracował					
Sprawdzający	mgr inż. Agnieszka Pach	137/PW/2002	12.2013		
BRANŻA SANITARNA	STADIUM PW	ROK OPRACOWANIA 2013	NR UMOWY WI.272.2.58.13 z dnia 03.10.2013		SKALA 1: