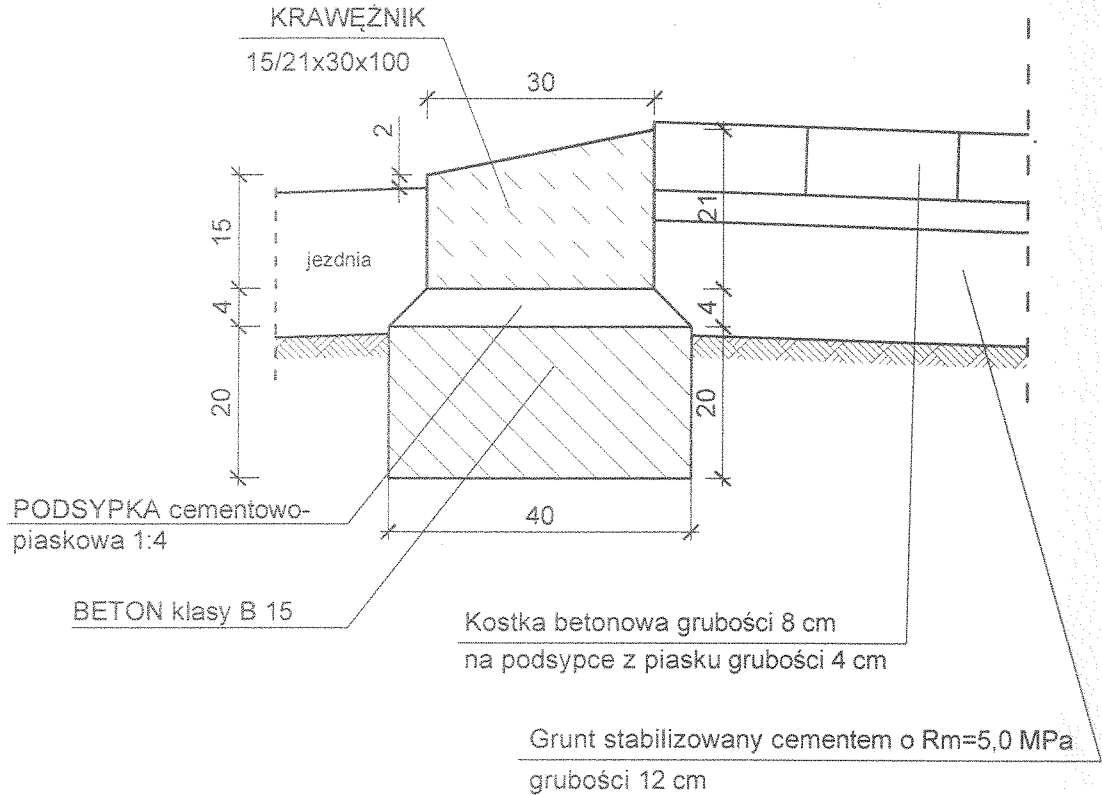


# KRAWEŻNIK BETONOWY TRAPEZOWY 15(21)X30 CM

## MATERIAŁY na 1 m

1. Krawężnik - 1,0 m
2. Podsypka cem. piask. - 0,02 m<sup>3</sup>
3. Beton klasy B 15 - 0,08 m<sup>3</sup>



Wielkopolski Urząd Wojewódzki  
Wydział Infrastruktury i Rolnictwa  
Al Niepodległości 16/18  
61-713 Poznań

<b>Inwestor:</b>			
Gmina Czerwonak ul. Źródłana 39, 62-004 Czerwonak			
<b>Projektujący:</b>			
Biuro Inżynierskie DUKT Wojciech Andrzejak ul. Poznańska 38, 62-070 Dopiewo			
<b>Temat:</b>			
Budowa parkingu z odwodnieniem przy stacji kolejowej w Czerwonaku wraz z budową oświetlenia - zjazd			
<b>Skala:</b>	<b>Rysunek:</b>	<b>Nr rys:</b>	
1:10	Konstrukcja krawężnika trapezowego 15(21)x30 cm	8	
<b>Data:</b>	<b>Studium:</b>		
03.2013	Projekt budowlany		
<b>Imię i Nazwisko</b>	<b>Branża:</b>	<b>Nr uprawnień:</b>	<b>Podpis:</b>
mgr inż. Andrzej Tajcher	Drogowa	WKP/0242/POOD/04	
mgr inż. Wojciech Andrzejak			