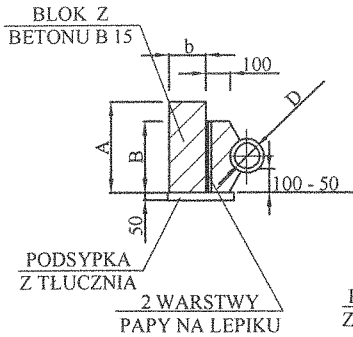


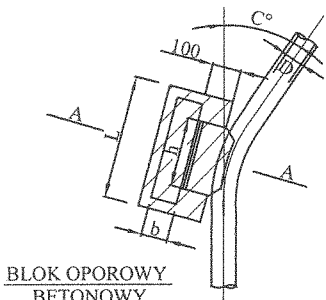
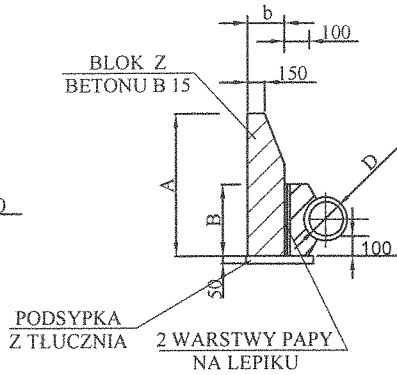
BLOKI OPOROWE DLA RUR Z PE

WYMIARY BLOKÓW OPOROWYCH

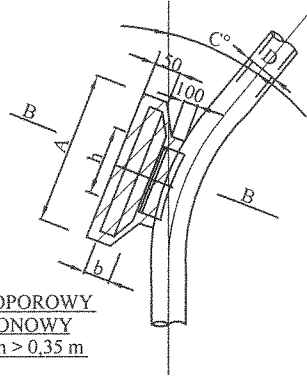
BLOK OPOROWY BETONOWY
PRZY \varnothing 80 - 200
PRZEKRÓJ A - A



BLOK OPOROWY BETONOWY
PRZY \varnothing 200 - 300
PRZEKRÓJ B - B



BLOK OPOROWY
BETONOWY
PRZY $h < 0,35$ m

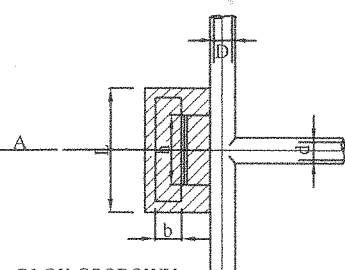
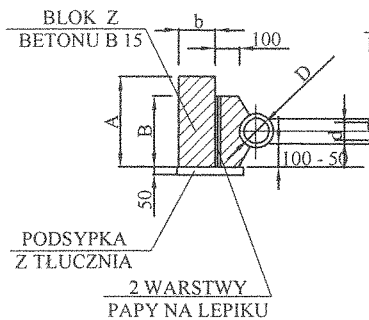


BLOK OPOROWY
BETONOWY
PRZY $h > 0,35$ m

WEWNĘTRZNA ŚREDNICA D mm	KĄT ZAŁ. C°	A mm	B mm	CIŚNIENIE PRÓBNE 7,5 ATN			CIŚNIENIE PRÓBNE 15 ATN		
				h	L	b	h	L	b
80	90	300	200	200	300	200	300	550	250
	45	300	200	200	300	200	300	300	200
100	30	300	200	200	300	200	200	300	200
	90	400	200	300	770	250	450	1040	380
	45	400	200	300	520	250	400	640	250
150	30	400	200	300	520	250	400	640	250
	90	600	250	450	1040	250	600	1290	380
	45	500	250	450	520	250	450	770	250
200	30	450	250	450	520	250	450	770	250
	90	700	300	600	1290	380	650	1540	570
	45	550	300	600	640	380	600	1040	380
250	30	500	300	600	520	250	600	770	250
	90	800	400	650	1420	380	950	1690	570
	45	550	400	650	770	380	950	1290	380
300	30	500	400	650	640	250	650	900	250

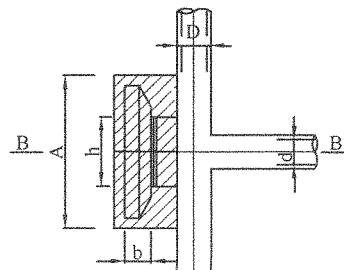
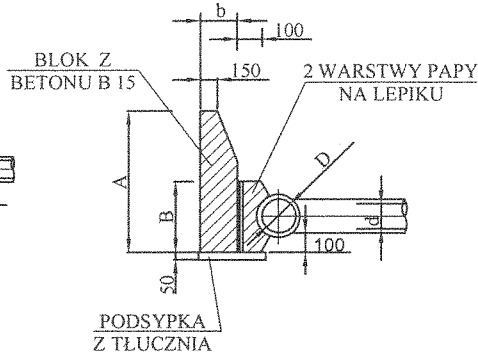
BLOKI OPOROWE DLA RUR Z PE

BLOK OPOROWY BETONOWY
PRZY \varnothing 80 - 200
PRZEKRÓJ A - A



BLOK OPOROWY
BETONOWY
PRZY $h < 0,35$ m

BLOK OPOROWY BETONOWY
PRZY \varnothing 200 - 300
PRZEKRÓJ B - B



BLOK OPOROWY
BETONOWY
PRZY $h > 0,35$ m

WYMIARY BLOKÓW OPOROWYCH

ŚREDNICE NOMINALNE TRÓJNIKA	A mm	B mm	CIŚNIENIE PRÓBNE 7,5 ATN			CIŚNIENIE PRÓBNE 15 ATN		
			h	L	b	h	L	b
300/300	700	400	600	850	400	800	1250	400
300/250	600	300	400	850	300	650	1150	400
250/250								
250/200	500	250	300	750	300	350	900	300
200/200								
200/150	400	200	300	450	300	350	800	300
150/150								
150/100	300	200	300	300	250	300	400	250
100/100								

BLOKI OPOROWE WYKONAĆ Z BETONU B-20(C16/20)
RURY PE OWINAĆ FOLIA PE HD PRZED OBETONOWANIEM

		os. Przyjaźni 10/238 61-885 Poznań		Zadanie inwestycyjne: BUDOWA ODCINKA SIECI WODOCIĄGOWEJ W UL. TOPOLOWEJ W M. KOZIEGŁOWY	
		Projektował: inż. H. Witkowska Opracował: mgr inż. M. Rożekiewicz		Miejscowość: ul. Topolowa, KOZIEGŁOWY	
Sprawdził: mgr inż. E. Cwiśka		Objekt: Sieć wodociągowa		Skala: ---	
Stadium: P.B.-W.		Branża: sanitarna wod-kan		Nr rys.: 4	