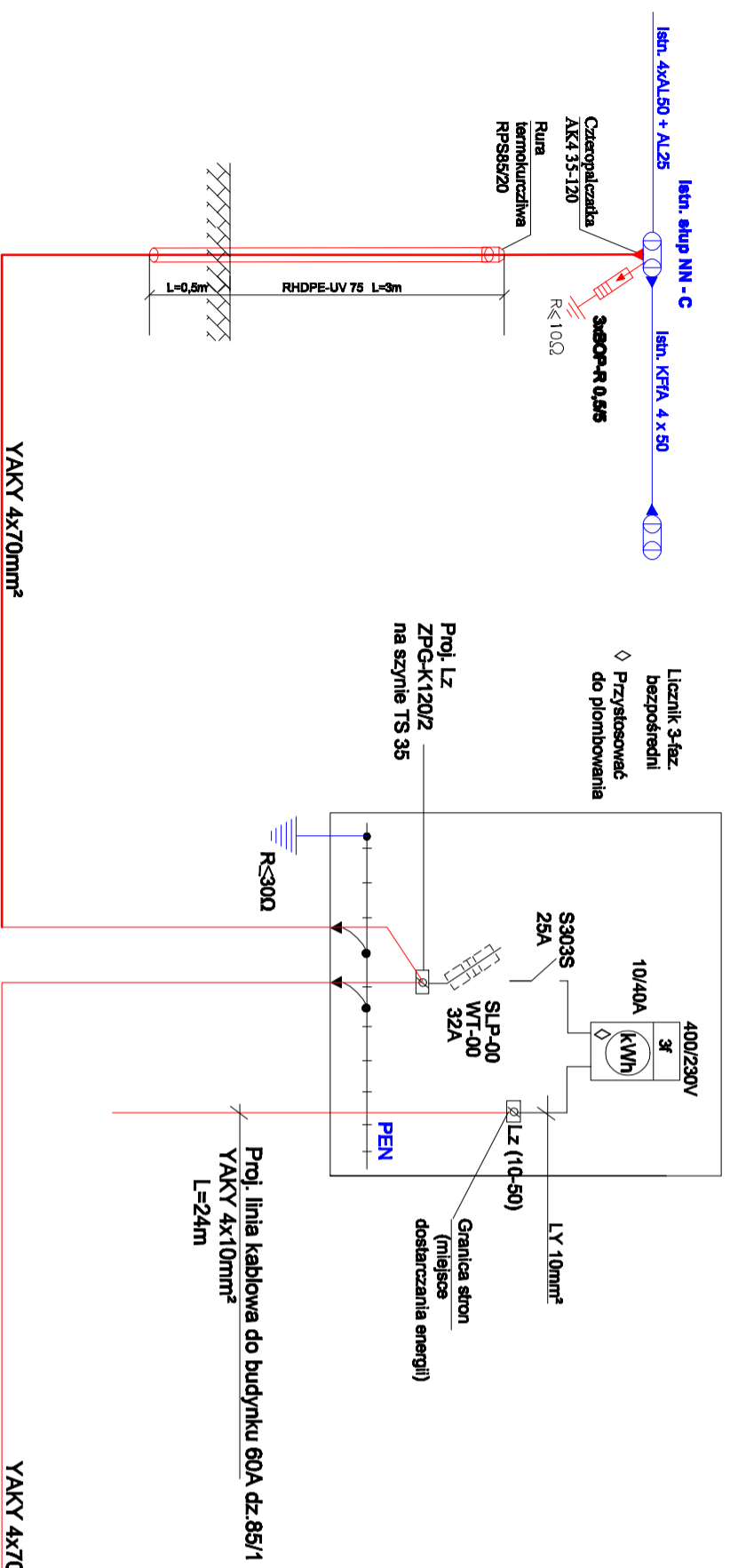
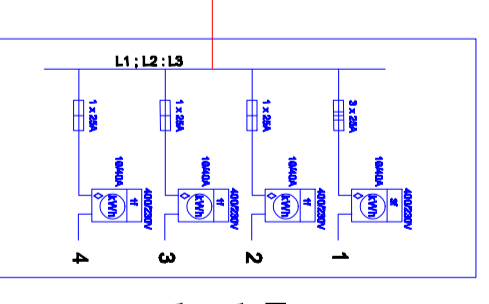
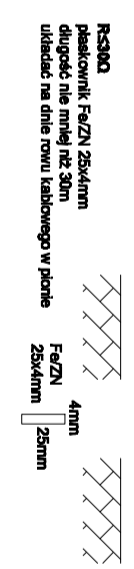
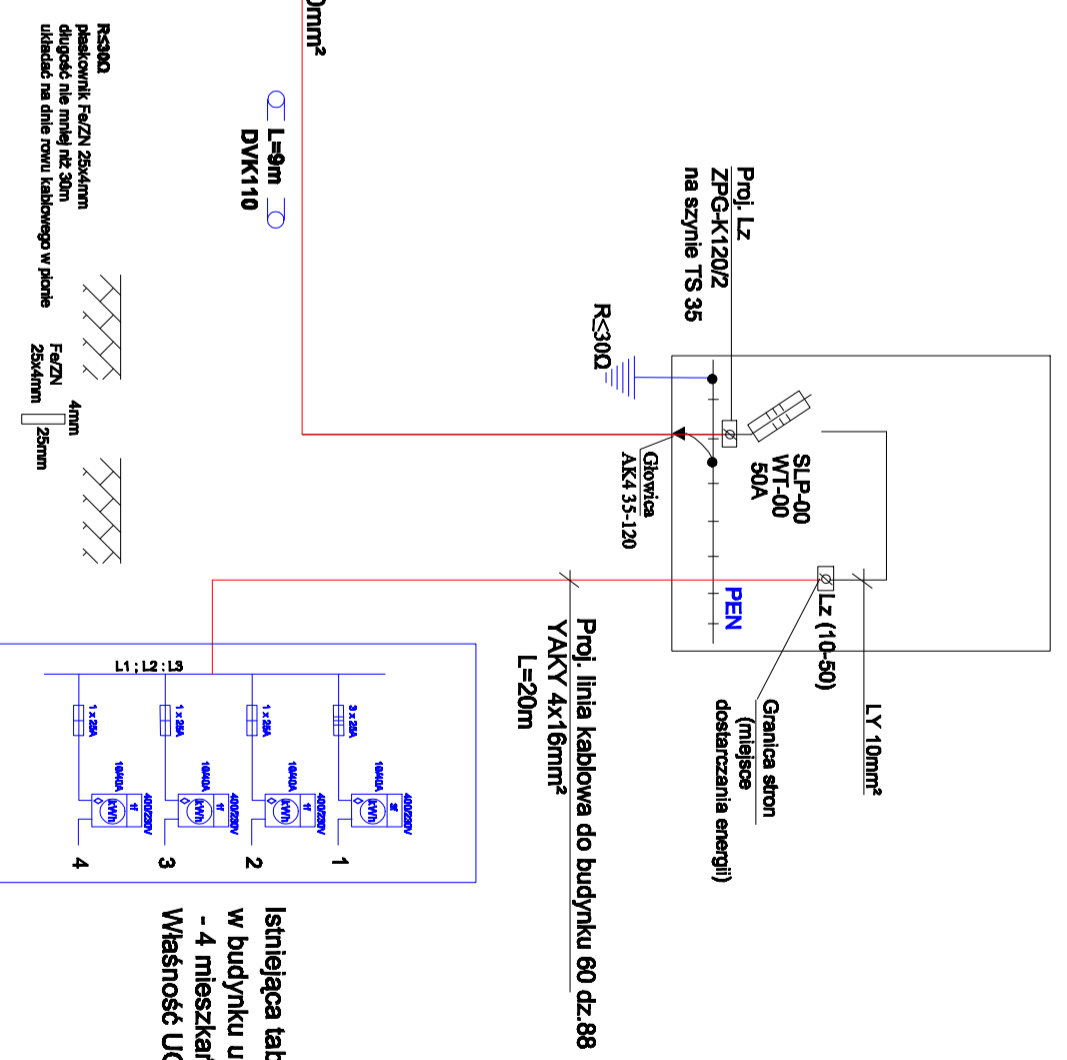


**Projektowane złącze pomiarowe ZKp-1 dz.87 bud 60A**



**Projektowane złącze ZK-1 dz.87 do bud 60**



Istniejąca tablica główna w budynku ul. Źródłana 60 - 4 mieszkań  
Właśność UG Czerwonak

**PROFIL BIS SP. Z.O.O.** ul. Fabryczna 23 65-463 Zielona Góra  
Nazwa i adres obiektu budowlanego

**Projekt usunięcia kotłowni z niepowietrzoną linią SN w sąsiedztwie zaprogramowanego przedłużenia ul. Źródło w Czerwonaku**

Dla potrzeb sporządzenia niniejszego projektu wszystkie urządzenia i materiały zostały dobrane w oparciu o konkretne marki, znaki towarowe lub katalogi producentów i służą one do określenia standardów i właściwości użytkowych. Mogą one zostać zastąpione urządzeniami i materiałami równoważnymi, nie gorszymi niż wskazane w projekcie. Zastosowane równoważne urządzenia i materiały muszą spełniać założenia projektowe. Wszystkie przyjęte rozwiązania systemowe muszą być jednolite i spełniać wskazaną w projekcie skuteczność działania.

**Temat:** Przebudowa powiązań SN i NN z projektowanymi przedstawieniem stacji transformatorowej siłownej ST-SR-20/400

**Tytuł rysunku:** Schemat zasilania budynków ul. Źródłana 60 : 60A

osoba/firma	Imię i nazwisko	nr uprawn./ spec.	data	podpis	inne
Projektant elektryczny	inż. Zbigniew Naborcki	7478/Zg /nieaktywno-eksploatacyjny	01.06.2011	<i>[Signature]</i>	STADIUM
Opisowujący elektryczny	inż. inż. Piotr Dudzik		01.06.2011	<i>[Signature]</i>	PB
Sprawdzający elektryczny	inż. Wiesław Orlowski	15378/Zg /nieaktywno-eksploatacyjny	01.06.2011	<i>[Signature]</i>	skala
					1:500
					nr rys.
					7/E