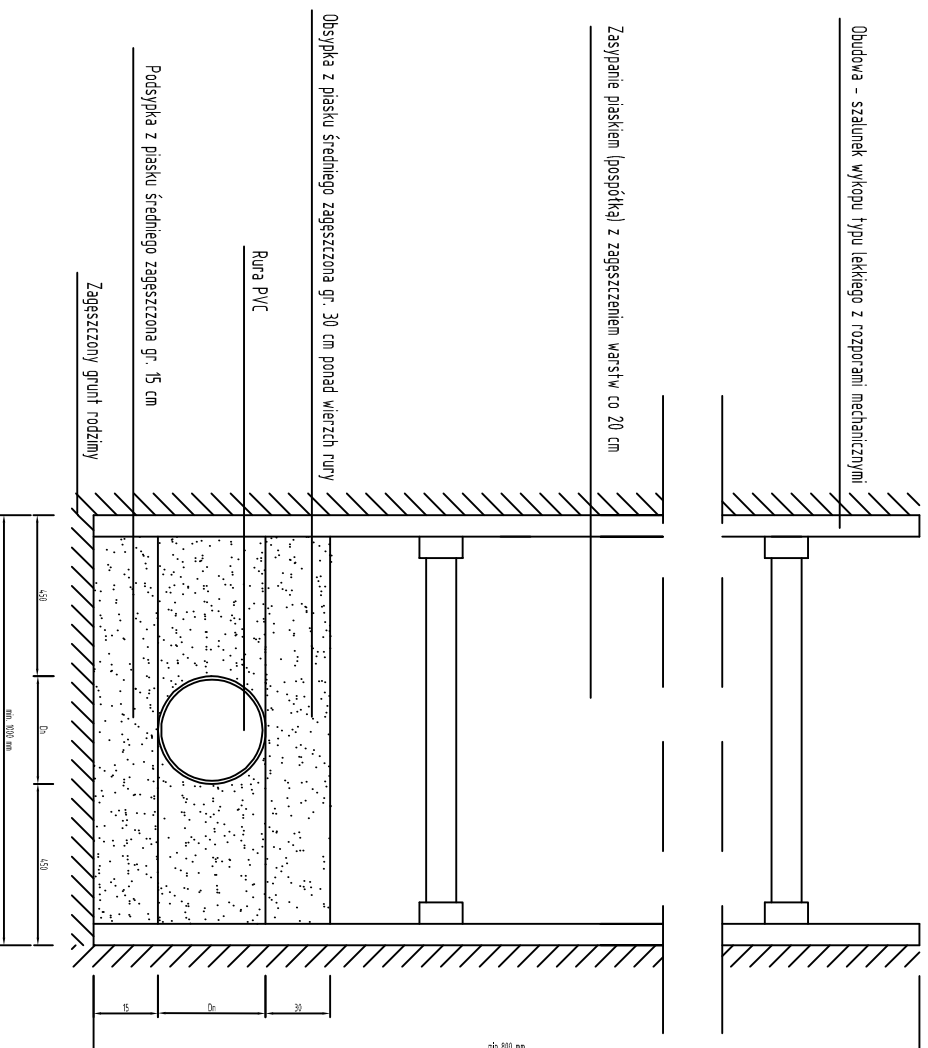
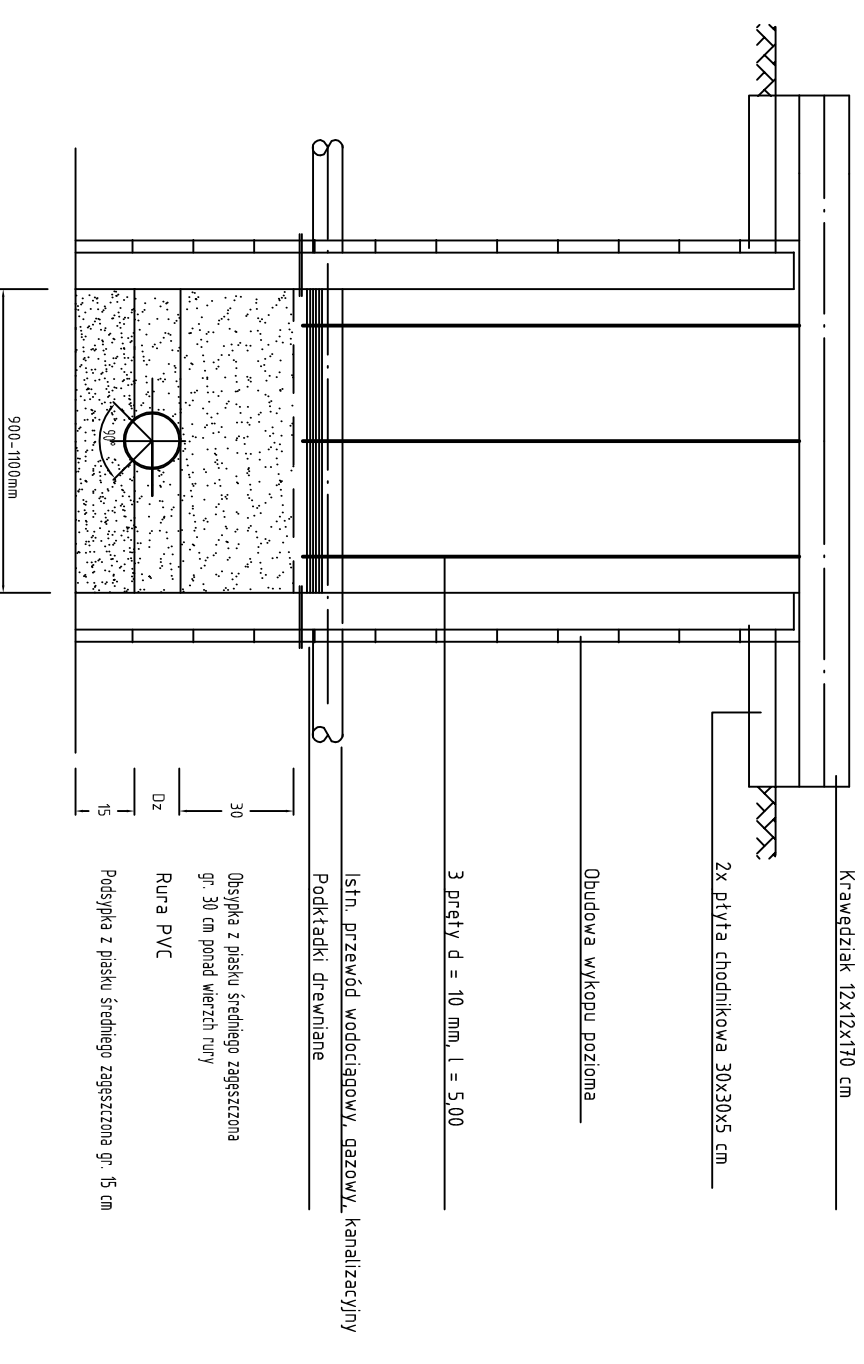


WYKOP O ŚCIANACH PIONOWYCH



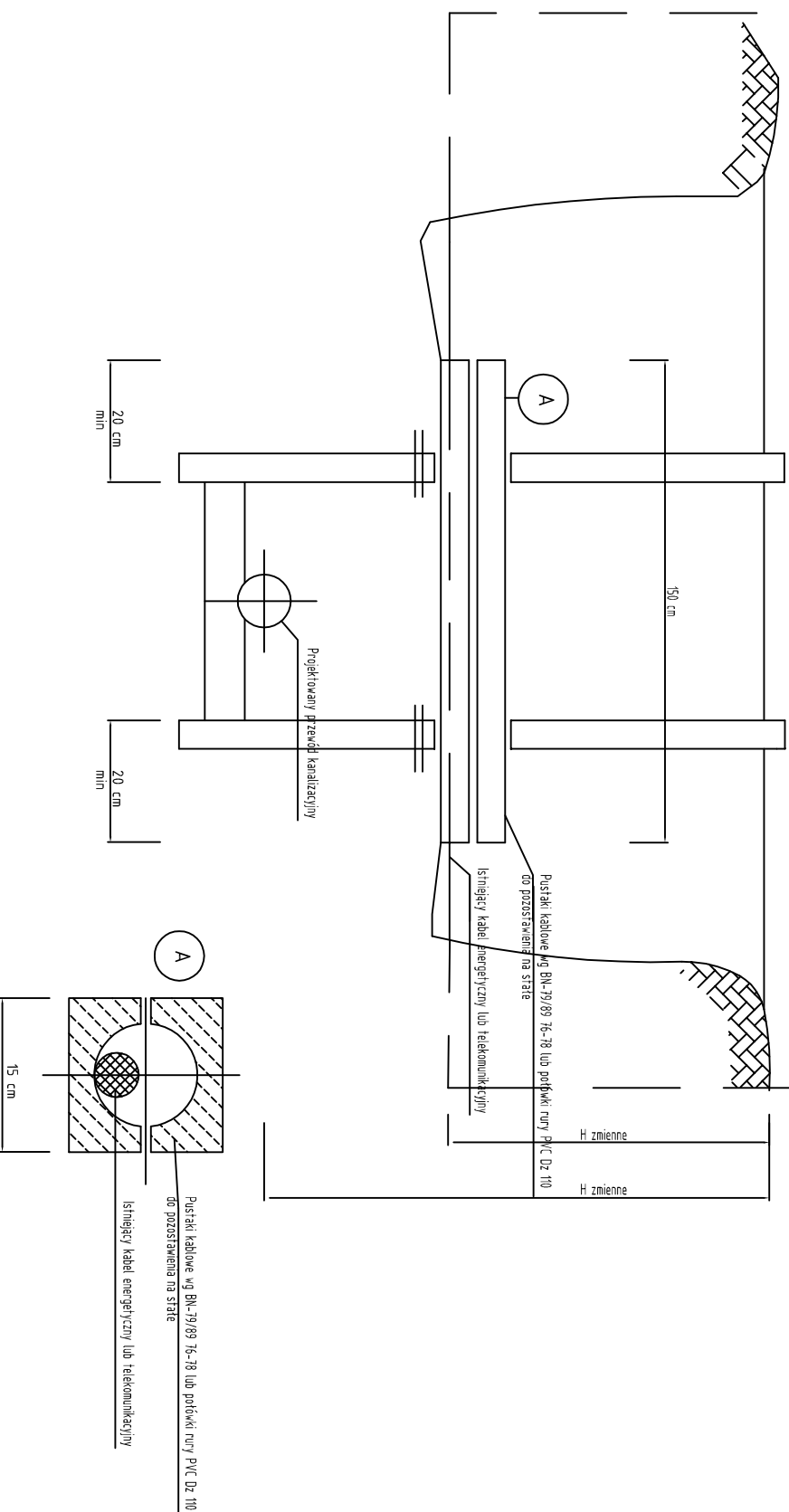
SCHEMAT ZABEZPIECZENIA KOLIZJI Z RURAMI



UWAGA:

- Podsypkę, obsypkę i zasypkę należy zagęścić do wskaźnika zagęszczenia  $\lambda_s$  wyznaczanego zgodnie z PN-B-04481:1988 w wysokości 0,98 w jezdniach, parkingach i chodnikach oraz 0,95 w terenie zielonym.
- Obudowę wykopu wyposażyć w przesuwne okna umożliwiające ominięcie poprzecznych przeszkód
- Przeszkody poprzeczne należy zabezpieczyć poprzez odeskokowanie i podwieszenie
- Zakłada się, że wystarczające będzie powierzchniowe odwodnienie wykopów - poprzez wykonanie kanału zbiorczego na dnie wykopu lub przez zastosowanie igłofiltrów
- Wykopy należy bezwzględnie oznaczyć znakami drogowymi, zabezpieczyć poprzez ustawienie zapór, w przypadku pieszych wykonać pomosty oporcowane, w godzinach nocnych wykopy oświetlić

ZABEZPIECZENIE KABLA W WYKOPIE



<p><b>Pracownia Projektowa EKODROGA</b>  <b>Robert Salomon</b>                  ul. Piasta 4/16, 62-025 Kostorzyn Wlkp.                  NIP 972-061-15-87 REGON 301329715                  tel.: 665 341 470 e-mail: robert.salomon@interia.pl</p>		<p><b>INWESTOR</b>  <b>Gmina Czerwonak</b>                  ul. Żródłana 39  <b>62-004 Czerwonak</b></p>		
<p>TEMAT: <b>Budowa ulicy Świerczewskiego (na odcinku od ul. Zielonej do ul. Ogrodowej) oraz ulicy Ogrodowej (na odc. od ul.Świerczewskiego do ul. Poprzecznej) w Bolechowie Osiedlu</b></p>				
<p>RYSUNEK: <b>Schemat wykopu</b></p>			<p>NR <b>S-4</b></p>	
STANOWISKO	IMIĘ I NAZWISKO	NR UPRRAWNIENIŃ I SPECJALNOŚĆ	DATA	PODPIS
PROJEKTANT	MGR INŻ. PAWEŁ KWIAŹKOWSKI	WK/P/S/0295/13 SANITARNA	10.2014	
SPRAWDZAJĄCY	MGR INŻ. ARTUR SZKOP	WK/P/S/0318/09 SANITARNA	10.2014	
BRANŻA SANITARNA	STADIUM PW	ROK OPRACOWANIA 2014	NR UMOWY	SKALA
			WI. 272.17.2.13 z dnia 13.11.2013	